



Plataforma Autnómica de Interoperabilidad

PAI_CONTRATO_INTEGRACION_DGP_VERIFICACION_DATOS_IDENTIDAD_v3_v013

Servicio de Verificaci3n de Datos de Identidad.
Direcci3n General de la Policia.



**GENERALITAT
VALENCIANA**

Conselleria de Hacienda, Economia
y Administraci3n P3blica

DIRECCI3N GENERAL DE TECNOLOGIAS
DE LA INFORMACI3N Y LAS COMUNICACIONES

Versi3n 013
Abril de 2024



Unio Europea

Fons Europeu de Desenvolupament Regional
Una manera de fer Europa



Unio Europea

Fondo Europeo de Desarrollo Regional
Una manera de hacer Europa

Índice

1	Control del documento	4
1.1	Información general	4
1.2	Histórico de revisiones	4
1.3	Estado del documento	6
2	Introducción	7
2.1	Alcance.....	7
2.2	Objetivos	7
2.3	Audiencia	7
2.4	Glosario	7
2.5	Referencias	8
3	Descripción del Sistema	9
3.1	Proceso de Verificación de Datos de Identidad	9
3.1.1	Verificación de Datos de Identidad a través de petición Webservice.....	10
3.2	Datos de acceso a la Plataforma de Interoperabilidad para el Servicio de Verificación de Datos de Identidad	10
3.3	Intercambio de mensajes	11
3.3.1	Interfaz proporcionada por la Plataforma de Interoperabilidad para el Servicio de Verificación de Datos de Identidad.....	13
3.3.1.1	Protocolo Síncrono	13
3.3.1.2	Protocolo Asíncrono	15
3.3.2	Servicio de Verificación de Datos de Identidad	18
3.3.2.1	Mensaje de Petición al Servicio de Verificación de Datos de Identidad	18
3.3.2.2	Formato de los Datos de la Petición al Servicio de Verificación de Datos de Identidad.....	21
3.3.2.3	Mensaje de Respuesta al Servicio de Verificación de Datos de Identidad	28
3.3.2.4	Formato de los Datos de la Respuesta del Servicio de Verificación de Datos de Identidad.....	31
3.3.2.5	Datos Específicos.....	41
3.3.2.6	Formato Datos Específicos	42
3.3.3	Peticiones Asíncronas	45
3.3.3.1	Mensaje de Petición Asíncrona	45
3.3.3.2	Mensaje de Confirmación de Petición.....	45
3.3.3.3	Formato del Mensaje de Confirmación de Petición	45
3.3.3.4	Mensaje de Solicitud de Respuesta	47
3.3.3.5	Formato del Mensaje de Solicitud de Respuesta	47
3.3.3.6	Mensaje de Respuesta Asíncrona	49
3.3.4	SoapFaults	49
3.3.4.1	Mensaje de SoapFault.....	50
3.3.4.2	Formato del Mensaje de SoapFault	50
3.3.5	Esquemas de Validación del servicio.	51
3.4	Respuestas de negocio devueltas por el Servicio	52
3.5	Errores devueltos por la Plataforma mediante el esquema Soap Fault	56
3.5.1	Estructura de los mensajes SOAP firmados	59
4	Anexo I. Verificación de datos de ciudadanos extranjeros	60

5	Anexo II. Notas sobre la verificación de datos de identidad.....	61
----------	---	-----------

1 Control del documento

1.1 Información general

Título	Documento de Integración del Servicio de Verificación de Datos de Identidad
Creado por	DGTIC
Revisado por	
Lista de distribución	
Nombre del fichero	PAI_CONTRATO_INTEGRACION_DGP_VERIFICACION_DATOS_IDENTIDAD_v3_v013.doc

1.2 Histórico de revisiones

Versión	Fecha	Autor	Observaciones
0	03/03/2015	Ministerio de Hacienda y AAPP	Documentación original, se toma como base del presente documento el documento creado por el Ministerio de Hacienda y AAPP "DI_DGP_VerificacionDatos_Identidad_4.13"
1	02/03/2016	DGTIC	<p>Adaptación de la documentación original al formato de la DGTIC.</p> <p>Modificaciones en el apartado "Descripción del Sistema" con información adicional referente a la PAI</p> <p>Eliminación de referencias a los sistemas SVD y @firma que no tienen relevancia en el ámbito de la PAI.</p> <p>Cambios en las url de los servicios para reflejar las ofrecidas por la PAI</p> <p>En el apartado de errores del sistema se sustituye "Contacte con el CAID" por "Reporte la incidencia"</p> <p>Se eliminan los ejemplos de peticiones y respuestas firmadas con formatos distintos a WS-Security.</p> <p>En el apartado de esquemas se separa en dos tablas, una para el Modelo Síncrono y otra para el Modelo Asíncrono para una mayor claridad en las direcciones URL de los esquemas.</p> <p>Se ha modificado el nombre del documento, modificado la tabla 'errores devueltos por la plataforma', modificado el wsd y cambiadas las referencias a las urls de producción y preproducción.</p>
2	06/09/2016	DGTIC	Se adapta a la versión 4.15 del contrato del ministerio. Se elimina tag <localidad>.
3	19/10/2016	DGTIC	Modificación marco legislativo tras la entrada en vigor de la ley 39/2015.

4	09/01/2017	DGTIC	Se añade el código de error de negocio 18 y los códigos 403 y 904 de soapfault
5	16/02/2017	DGTIC	Se aclara el formato del IDESP/Numero Soporte
6	22/08/2017	DGTIC	Se aclaran dudas acerca de la devolución del tag Nombre
7	21/04/2021	DGTIC	Adaptación de la documentación original al formato de la DGTIC.
8	02/06/2021	DGTIC	<p>Se añade el nuevo código de estado 82</p> <p>Se añade el nuevo código de estado 64</p> <p>Aclaración sobre la consulta de la fecha de nacimiento cuando es desconocida</p> <p>Se añade información referente al código de estado 59.</p> <p>Actualización formato</p> <p>Se añade un nuevo código de error 1W</p>
9	03/10/2022	DGTIC	<p>Se añade el código de error 19</p> <p>Se especifica el límite de la fecha de nacimiento a consultar</p>
10	08/02/2023	DGTIC	Se añade el código 83
11	30/05/2023	DGTIC	<p>Se añade compatibilidad con SCSP v3.1</p> <p>Se añaden nuevos códigos de respuesta</p> <p>Se especifican nuevos criterios de consulta para NIEs</p> <p>Se elimina la posibilidad de consultar solo por número de soporte para ciudadanos extranjeros</p>
12	21/07/2023	DGTIC	<p>Se modifican y añaden los siguientes códigos de respuesta del Negocio para NIEs:</p> <p>Cambios Para NIEs (Para DNI no cambia)</p> <ul style="list-style-type: none"> - El código 0I "Nacionalizado Español" pasa a 71 "NIE nacionalizado" o "NIE nacionalizado y existen varias filiaciones" - El código 0Q "Nacionalizado no consta DNI" pasa a 80 "NIE nacionalizado sin DNI" - El código 1W "NIE sin soporte válido" pasa a 82 "NIE sin soporte válido" - El código 80 "Nº Soporte DNI Titular erróneo" pasa a "74" Nº Soporte erróneo - El código 81 "Nº Tarjeta Titular no existe" pasa a 78 "Nº Tarjeta titular no existe." / "Nº certificado no existe" / "No existe el TIE proporcionado" - El código 82 "NIE sin soporte válido" pasa a 76 "NIE sin soporte válido" - El código 86 "NIE no existe" pasa a 70 "NIE no existe" - El código 87 "Nº de NIE erróneo o varias filiaciones" pasa a 83 "Existen varias filiaciones para el documento" <p>Se incluyen:</p> <ul style="list-style-type: none"> - 02 "Nº Soporte no comienza por 'E' o 'C'." / "Nº Soporte erróneo."

			<ul style="list-style-type: none"> .- 65 "No autorizado a consultar por NIE, Soporte y Referencia." .- 72 "Existen varias filiaciones". .- 73 "NIE no corresponde con NIE asociado al último Soporte de la persona" .- 75 "NIE anulado, retenido o retornado social/voluntario" .- 77 "NIE no corresponde Tarjeta." .- 79 "Certificado repetido" .- 86 "Menor no acompañado / Datos no disponibles. MENA Activo" .- 93 "Apellidos no coinciden"
13	15/04/2024	DGTIC	Se detalla como realizar la consulta para ciudadanos con nacionalidad de Pakistán, India, Bangladesh etc en los que no se diferencia el nombre y los apellidos

1.3 Estado del documento

Responsable aprobación	Fecha

2 Introducció

El presente documento es una adaptaci3n de la documentaci3n original creada por el Ministerio de Asuntos Econ3micos y Transformaci3n Digital al 3mbito y formato la Plataforma Aut3noma de Interoperabilidad (a partir de ahora PAI), creada y gestionada por la DGTIC, en 3l se particulariza el uso a trav3s de la PAI del Servicio de Verificaci3n de Datos de Identidad.

La PAI actuar3 como intermediario para el consumo del servicio proporcionado por la plataforma de intermediaci3n desarrollada por el Ministerio de Asuntos Econ3micos y Transformaci3n Digital.

Para consumir adecuadamente el servicio que a continuaci3n presentamos a trav3s de la PAI se debe tener presente el **manual de usuario para el consumo de servicios de verificaci3n de la GVA**.

2.1 Alcance

Este documento tiene un enfoque t3cnico y describe lo que hace el servicio y como consumir el mismo. Detalla que par3metros espera y que par3metros o excepciones de error devuelve.

2.2 Objetivos

El objetivo principal del contrato de integraci3n es permitir conocer la definici3n de la estructura de invocaci3n al Servicio de Verificaci3n de Datos de Identidad. De este modo el usuario final podr3 realizar el consumo del servicio web correctamente.

2.3 Audiencia

Nombre y Apellidos	Rol

Tabla 1.- Audiencia

2.4 Glosario

T3rmino	Definici3n
Intermediador	Sistema inform3tico que hace de intermediaci3n entre el consumo directo de un webservice, que es el que ofrece en 3ltima (a efectos del intermediador) instancia la funcionalidad, y el consumidor del servicio.

Tabla 2.- Glosario

2.5 Referencias

Referencia	Título

Tabla 3.- Referencias

3 Descripción del Sistema

En la política de hacer más sencilla la relación del ciudadano con la Administración General del Estado, en Ley 39/2015, de 1 de octubre, del Procedimiento Administrativo Común de las Administraciones Públicas, en su artículo 28.2, se establece que los interesados en un procedimiento administrativo tienen derecho a no aportar documentos que ya se encuentren en poder de la Administración actuante o hayan sido elaborados por cualquier otra Administración. La administración actuante podrá consultar o recabar dichos documentos salvo que el interesado se opusiera a ello.

El Servicio de verificación de datos, permite que cualquier organismo de la Administración, pueda verificar dichos datos, sin necesidad de solicitar la aportación de los correspondientes documentos acreditativos, permitiendo así hacer efectiva esta supresión.

La Plataforma de Intermediación de Servicios del Estado, (PID), permite intermediar cualquier tipo de certificado emitido por los Organismos Estatales que sea necesario dentro de cualquier procedimiento de tramitación que requiera de dicha información. Dicha plataforma hace uso de la infraestructura existente del Servicio de Verificación de Datos (SVD) para reaprovechar todas las características de estabilidad, monitorización y disponibilidad de la misma.

Paralelamente, en el ámbito de la Comunidad Valenciana, existe la Plataforma Autònica de Interoperabilitat de la Comunidad Valenciana, PAI, que actuará de nodo de interoperabilidad entre la PID y los organismos gestores de la Administración Autònica y Local en la Comunidad Valenciana, susceptibles de proporcionar algún tipo de trámite administrativo a los ciudadanos.

En el presente documento se trata el Servicio de Verificación de Datos de Identidad (SVDDGPVIWS02), encargado de verificar los datos de Identidad del ciudadano objeto de la consulta.

Los datos del certificado será proporcionado por la DGP.

3.1 Proceso de Verificación de Datos de Identidad

La Plataforma de Interoperabilidad será la responsable de consultar el servicio de la DGP para obtener los datos correspondientes.

Las aplicaciones externas que desee consultar este servicio, lo harán a través de la Plataforma de Interoperabilidad. Ésta será la responsable de la identificación y autenticación de usuarios, así como del tratamiento de los mensajes intercambiados con los servicios publicados por la DGP.

3.1.1 Verificación de Datos de Identidad a través de petición Webservice

Los usuarios (Aplicaciones Externas) podrán acceder al servicio a través del Webservice expuesto por la Plataforma de Interoperabilidad. Para ello, las unidades gestoras enviarán a dicho Webservice una petición firmada con un certificado reconocido.

El sistema autorizará la consulta en caso de que la aplicación que realiza la consulta tenga el permiso necesario. Una vez autorizada la operación, se enrutará la petición del usuario al Servicio del Ministerio de Justicia para obtener los datos requeridos.

Recibida la respuesta con los datos de la consulta, y tras realizar el tratamiento correspondiente, ésta será enviada a la aplicación externa. La PAI utilizará WS-Security como tipo de firma en la respuesta dada al usuario.

Todas las operaciones realizadas quedarán registradas, con la consiguiente firma electrónica y sellado de tiempo, sin almacenar en ningún momento los datos de carácter personal intercambiados en la lógica de negocio.

En los siguientes puntos, se especifican los mensajes que se intercambian en las comunicaciones establecidas durante la consulta.

IMPORTANTE: para acceder a los servicios de Verificación de Identidad, el certificado empleado por la aplicación, además de ser reconocido por @firma, debe tener un nombre común (CN) que no exceda los 122 caracteres de longitud (restricción impuesta por la DGP).

3.2 Datos de acceso a la Plataforma de Interoperabilidad para el Servicio de Verificación de Datos de Identidad

A continuación se detallan los datos de acceso al servicio de Verificación de Datos de Identidad:

Datos de Acceso al Servicio de Verificación de Datos de Identidad	
Endpoint Pre Producción Síncrono	https://verificacion-pre.gva.es/pai_bus_ver/DGP/VerificacionIdentidad_v3_00?wsdl
Endpoint Pre Producción Asíncrono	https://verificacion-pre.gva.es/pai_bus_ver/DGP/VerificacionIdentidadAsincrona_v3_00?wsdl
Endpoint Producción Síncrono	https://verificacion.gva.es/pai_bus_ver/DGP/VerificacionIdentidad_v3_00?wsdl

Endpoint Producción Asíncrono	https://verificacion.gva.es/pai_bus_ver/DGP/VerificacionIdentidadAsincrona_v3_00?wsdl
SoapAction Petición Síncrona	peticionSincrona
SoapAction Petición Asíncrona	peticionAsincrona
SoapAction Solicitud de Respuesta	solicitudRespuesta
Código de Certificado	SVDDGPVIWS02
Versión SCSP	V3
Tipo de Firma admitida	WS-Security
Respuesta Cifrada	NO

Tabla 4.- Datos de acceso al servicio

3.3 Intercambio de mensajes

Todos los mensajes intercambiados deben firmarse y para ello es necesario disponer de un certificado digital que sea reconocido por la PAI y la PID (@firma).

El intercambio de mensajes entre los clientes que deseen utilizar este servicio y la Plataforma de Interoperabilidad, empleará el protocolo SCSP Versión 3. La especificación del protocolo SCSP V3 se encuentra disponible en el Portal web de Administración Electrónica (<http://administracionelectronica.gob.es/ctt/scsp>) dependiente del Ministerio de Asuntos Económicos y Transformación Digital, y dentro de este, en el área de descargas.

Las peticiones realizadas al Sistema para los servicios de la DGP se pueden llevar a cabo a través de dos tipos de comunicaciones:

- Comunicación **síncrona** en la cual, un cliente realiza una petición al servicio deseado y permanece a la espera de la respuesta.

En el modo síncrono no se aceptan ni soportan múltiples solicitudes aunque el esquema de SCSP V3 permita el envío de varias solicitudes en una única petición, **el modelo de petición síncrono sólo admitirá una única solicitud de información dentro de cada petición recibida**. El intercambio de mensajes será el siguiente.

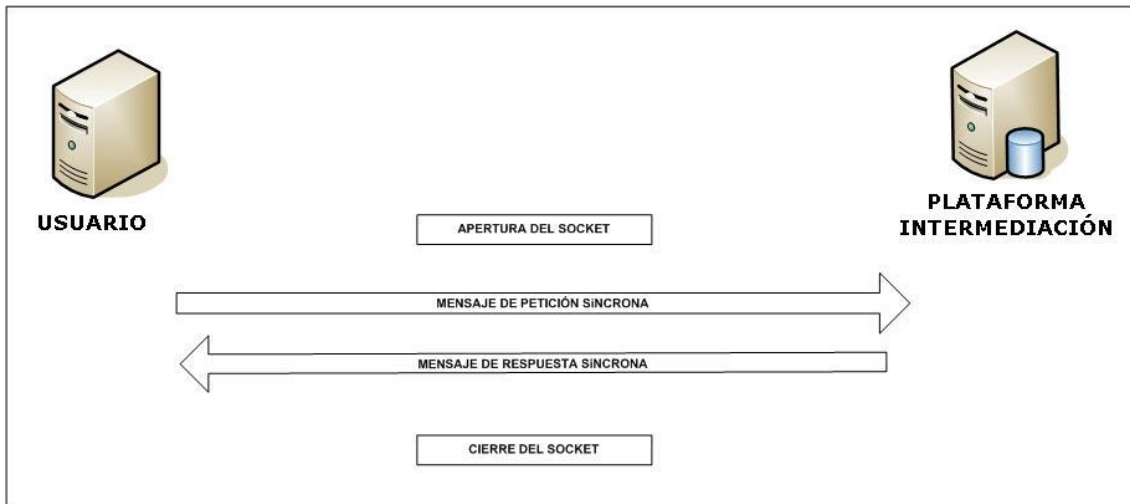


Figura 1.- Diagrama de comunicaciones de las peticiones síncronas

- Comunicación asíncrona en la cual, el cliente podrá realizar una petición con múltiples (1 o más) solicitudes, sin necesidad de permanecer a la escucha de la respuesta con el socket abierto. El intercambio de mensajes será el siguiente:

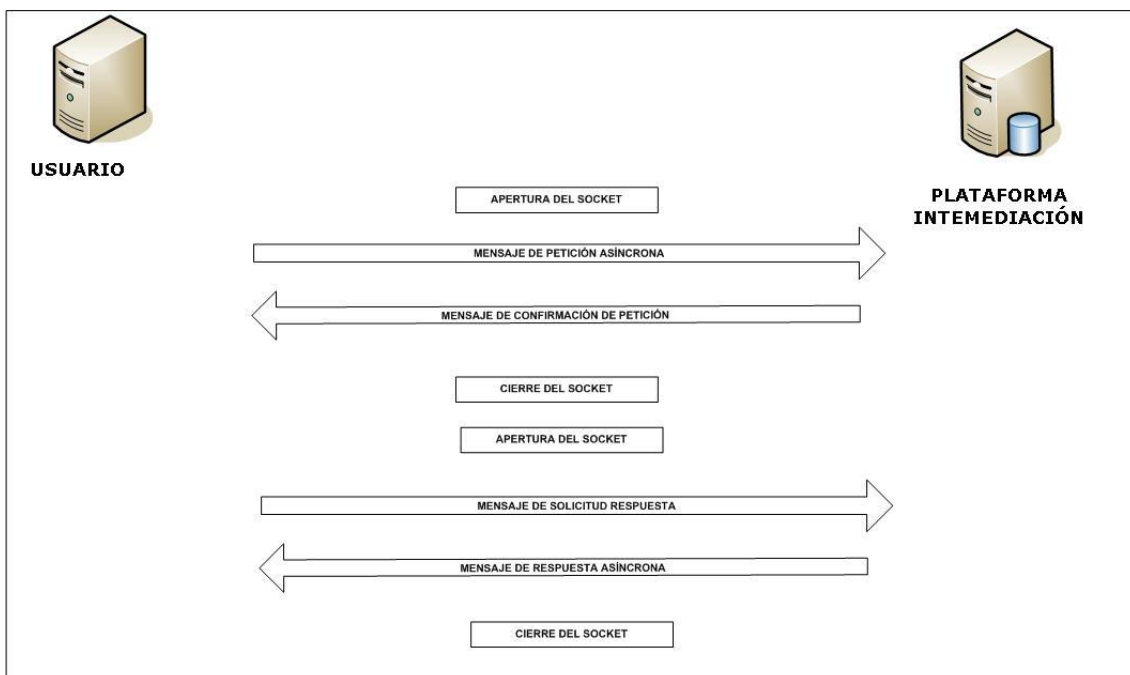


Figura 2.- Diagrama de comunicaciones de las peticiones asíncronas

Los mensajes de petición y respuesta de las comunicaciones síncronas y asíncronas siguen el mismo esquema de validación. Sin embargo para las comunicaciones asíncronas se han definido dos nuevos mensajes a intercambiar: *Mensaje de Confirmación de Petición* y *Mensaje de Solicitud de Respuesta*.

3.3.1 Interfaz proporcionada por la Plataforma de Interoperabilidad para el Servicio de Verificación de Datos de Identidad

A continuación se introduce el WSDL que describe los servicios de red como un conjunto de puntos finales que operan sobre mensajes que contienen información orientada a documentos o a procesos.

3.3.1.1 Protocolo Síncrono

Este servicio contiene la operación '*peticionSincrona*'. El tipo de transporte para la operación es SOAP.

El valor que tome la variable *servidor de conexión* dependerá del entorno sobre el que se realice la petición:

- **Preproducción:**
https://verificacion-pre.gva.es/pai_bus_ver/DGP/VerificacionIdentidad_v3_00?wsdl
- **Producción:**
https://verificacion.gva.es/pai_bus_ver/DGP/VerificacionIdentidad_v3_00?wsdl

```
<?xml version="1.0" encoding="UTF-8"?>
<WL5G3N0:definitions targetNamespace="http://intermediacion.redsara.es/scsp/wSDL"
xmlns:WL5G3N0="http://schemas.xmlsoap.org/wSDL/"
xmlns:WL5G3N1="http://intermediacion.redsara.es/scsp/esquemas/V3/peticion"
xmlns:WL5G3N2="http://intermediacion.redsara.es/scsp/esquemas/V3/respuesta"
xmlns:WL5G3N3="http://intermediacion.redsara.es/scsp/esquemas/V3/soapfaultatributos"
xmlns:WL5G3N4="http://intermediacion.redsara.es/scsp/wSDL"
xmlns:WL5G3N5="http://schemas.xmlsoap.org/wSDL/soap/">
  <WL5G3N0:types>
    <xsd:schema xmlns="http://www.w3.org/2001/XMLSchema"
xmlns:conPet="http://intermediacion.redsara.es/scsp/esquemas/V3/confirmacionPeticion"
xmlns:desp="http://intermediacion.redsara.es/scsp/esquemas/datosespecificos"
xmlns:ds="http://www.w3.org/2000/09/xmldsig#"
xmlns:http="http://schemas.xmlsoap.org/wSDL/http/"
xmlns:mime="http://schemas.xmlsoap.org/wSDL/mime/"
xmlns:pet="http://intermediacion.redsara.es/scsp/esquemas/V3/peticion"
xmlns:resp="http://intermediacion.redsara.es/scsp/esquemas/V3/respuesta"
```

```
xmlns:sf="http://intermediacion.redsara.es/scsp/esquemas/V3/soapfaultatributos"
xmlns:soap="http://schemas.xmlsoap.org/wsdl/soap/"
xmlns:soapenc="http://schemas.xmlsoap.org/soap/encoding/"
xmlns:solr="http://intermediacion.redsara.es/scsp/esquemas/V3/solicitudRespuesta"
xmlns:wSDL="http://intermediacion.redsara.es/scsp/wSDL"
xmlns:xs="http://www.w3.org/2001/XMLSchema"
xmlns:xsd="http://www.w3.org/2001/XMLSchema">
  <xsd:import
namespace="http://intermediacion.redsara.es/scsp/esquemas/datosespecificos"
schemaLocation="https://verificacion-pre.gva.es/pai_bus_ver/DGP/VerificacionIdentidad_v3_00?SCHEMA/pai_bus_ver/DGP/verificacionidentidad/sincrona/wSDL/datos-especificos"/>
  <xsd:import namespace="http://intermediacion.redsara.es/scsp/esquemas/V3/peticion"
schemaLocation="https://verificacion-pre.gva.es/pai_bus_ver/DGP/VerificacionIdentidad_v3_00?SCHEMA/pai_bus_ver/DGP/verificacionidentidad/sincrona/wSDL/peticion"/>
  <xsd:import namespace="http://intermediacion.redsara.es/scsp/esquemas/V3/respuesta"
schemaLocation="https://verificacion-pre.gva.es/pai_bus_ver/DGP/VerificacionIdentidad_v3_00?SCHEMA/pai_bus_ver/DGP/verificacionidentidad/sincrona/wSDL/respuesta"/>
  <xsd:import
namespace="http://intermediacion.redsara.es/scsp/esquemas/V3/soapfaultatributos"
schemaLocation="https://verificacion-pre.gva.es/pai_bus_ver/DGP/VerificacionIdentidad_v3_00?SCHEMA/pai_bus_ver/DGP/verificacionidentidad/sincrona/wSDL/soapfaultatributos"/>
  </xsd:schema>
</WL5G3N0:types>
<WL5G3N0:message name="peticionMessage">
  <WL5G3N0:part element="WL5G3N1:Peticion" name="Peticion"/>
</WL5G3N0:message>
<WL5G3N0:message name="respuestaMessage">
  <WL5G3N0:part element="WL5G3N2:Respuesta" name="Respuesta"/>
</WL5G3N0:message>
<WL5G3N0:message name="faultSCSPMessage">
  <WL5G3N0:part element="WL5G3N3:Atributos" name="fault"/>
</WL5G3N0:message>
<WL5G3N0:portType name="DGPVerificacionIdentidad">
  <WL5G3N0:operation name="peticionSincrona">
    <WL5G3N0:input message="WL5G3N4:peticionMessage"/>
    <WL5G3N0:output message="WL5G3N4:respuestaMessage"/>
    <WL5G3N0:fault message="WL5G3N4:faultSCSPMessage" name="FaultSCSP"/>
  </WL5G3N0:operation>
</WL5G3N0:portType>
<WL5G3N0:binding name="DGPVerificacionIdentidadBinding"
type="WL5G3N4:DGPVerificacionIdentidad">
  <WL5G3N5:binding style="document" transport="http://schemas.xmlsoap.org/soap/http"/>
```

```
<WL5G3N0:operation name="peticionSincrona">
  <WL5G3N5:operation soapAction="peticionSincrona" style="document"/>
  <WL5G3N0:input>
    <WL5G3N5:body use="literal"/>
  </WL5G3N0:input>
  <WL5G3N0:output>
    <WL5G3N5:body use="literal"/>
  </WL5G3N0:output>
  <WL5G3N0:fault name="FaultSCSP">
    <WL5G3N5:fault name="FaultSCSP" use="literal"/>
  </WL5G3N0:fault>
</WL5G3N0:operation>
</WL5G3N0:binding>
<WL5G3N0:service name="DGPVerificacionIdentidadBindingQSService">
  <WL5G3N0:documentation>OSB Service</WL5G3N0:documentation>
  <WL5G3N0:port
    binding="WL5G3N4:DGPVerificacionIdentidadBinding"
    name="DGPVerificacionIdentidadBindingQSPort">
    <WL5G3N5:address
      location="https://verificacion-
pre.gva.es/pai_bus_ver/DGP/VerificacionIdentidad_v3_00"/>
  </WL5G3N0:port>
</WL5G3N0:service>
</WL5G3N0:definitions>
```

Figura 3.- Diagrama de la Interfaz WSDL del servicio síncrono

3.3.1.2 Protocolo Asíncrono

Este servicio contiene dos operaciones 'peticionAsincrona' y 'solicitudRespuesta'. El tipo de transporte para la operación es SOAP.

El valor que tome la variable *servidor de conexión* dependerá del entorno sobre el que se realice la petición:

- **Preproducción:**
https://verificacion-pre.gva.es/pai_bus_ver/DGP/VerificacionIdentidadAsincrona_v3_00?wsdl
- **Producción:**
https://verificacion.gva.es/pai_bus_ver/DGP/VerificacionIdentidadAsincrona_v3_00?wsdl

```
<?xml version="1.0" encoding="UTF-8"?>
```

```
<WL5G3N0:definitions targetNamespace="http://intermediacion.redsara.es/scsp/wsdI"
xmlns:WL5G3N0="http://schemas.xmlsoap.org/wsdI/"
xmlns:WL5G3N1="http://intermediacion.redsara.es/scsp/esquemas/V3/peticion"
xmlns:WL5G3N2="http://intermediacion.redsara.es/scsp/esquemas/V3/respuesta"
xmlns:WL5G3N3="http://intermediacion.redsara.es/scsp/esquemas/V3/solicitudRespuesta"
xmlns:WL5G3N4="http://intermediacion.redsara.es/scsp/esquemas/V3/confirmacionPeticion"
xmlns:WL5G3N5="http://intermediacion.redsara.es/scsp/esquemas/V3/soapfaultatributos"
xmlns:WL5G3N6="http://intermediacion.redsara.es/scsp/wsdI"
xmlns:WL5G3N7="http://schemas.xmlsoap.org/wsdI/soap/">
  <WL5G3N0:types>
    <xsd:schema xmlns="http://www.w3.org/2001/XMLSchema"
xmlns:conPet="http://intermediacion.redsara.es/scsp/esquemas/V3/confirmacionPeticion"
xmlns:desp="http://intermediacion.redsara.es/scsp/esquemas/datosespecificos"
xmlns:ds="http://www.w3.org/2000/09/xmldsig#"
xmlns:http="http://schemas.xmlsoap.org/wsdI/http/"
xmlns:mime="http://schemas.xmlsoap.org/wsdI/mime/"
xmlns:pet="http://intermediacion.redsara.es/scsp/esquemas/V3/peticion"
xmlns:resp="http://intermediacion.redsara.es/scsp/esquemas/V3/respuesta"
xmlns:sf="http://intermediacion.redsara.es/scsp/esquemas/V3/soapfaultatributos"
xmlns:soap="http://schemas.xmlsoap.org/wsdI/soap/"
xmlns:soapenc="http://schemas.xmlsoap.org/soap/encoding/"
xmlns:solr="http://intermediacion.redsara.es/scsp/esquemas/V3/solicitudRespuesta"
xmlns:wsdl="http://intermediacion.redsara.es/scsp/wsdI"
xmlns:xs="http://www.w3.org/2001/XMLSchema"
xmlns:xsd="http://www.w3.org/2001/XMLSchema">
      <xsd:import
namespace="http://intermediacion.redsara.es/scsp/esquemas/datosespecificos"
schemaLocation="https://verificacion-
pre.gva.es/pai_bus_ver/DGP/VerificacionIdentidadAsincrona_v3_00?SCHEMA/pai_bus_ver/D
GP/verificacionidentidad/asincrona/wsdI/datos-especificos"/>
      <xsd:import namespace="http://intermediacion.redsara.es/scsp/esquemas/V3/peticion"
schemaLocation="https://verificacion-
pre.gva.es/pai_bus_ver/DGP/VerificacionIdentidadAsincrona_v3_00?SCHEMA/pai_bus_ver/D
GP/verificacionidentidad/asincrona/wsdI/peticion"/>
      <xsd:import namespace="http://intermediacion.redsara.es/scsp/esquemas/V3/respuesta"
schemaLocation="https://verificacion-
pre.gva.es/pai_bus_ver/DGP/VerificacionIdentidadAsincrona_v3_00?SCHEMA/pai_bus_ver/D
GP/verificacionidentidad/asincrona/wsdI/respuesta"/>
      <xsd:import
namespace="http://intermediacion.redsara.es/scsp/esquemas/V3/solicitudRespuesta"
schemaLocation="https://verificacion-
pre.gva.es/pai_bus_ver/DGP/VerificacionIdentidadAsincrona_v3_00?SCHEMA/pai_bus_ver/D
GP/verificacionidentidad/asincrona/wsdI/solicitud-respuesta"/>
      <xsd:import
namespace="http://intermediacion.redsara.es/scsp/esquemas/V3/confirmacionPeticion"
schemaLocation="https://verificacion-
pre.gva.es/pai_bus_ver/DGP/VerificacionIdentidadAsincrona_v3_00?SCHEMA/pai_bus_ver/D
GP/verificacionidentidad/asincrona/wsdI/confirmacion-peticion"/>
      <xsd:import
namespace="http://intermediacion.redsara.es/scsp/esquemas/V3/soapfaultatributos"
schemaLocation="https://verificacion-
```



```
pre.gva.es/pai_bus_ver/DGP/VerificacionIdentidadAsincrona_v3_00?SCHEMA/pai_bus_ver/DGP/verificacionidentidad/asincrona/wsd/soapfaultatributos"/>
  </xsd:schema>
</WL5G3N0:types>
<WL5G3N0:message name="peticionMessage">
  <WL5G3N0:part element="WL5G3N1:Peticion" name="Peticion"/>
</WL5G3N0:message>
<WL5G3N0:message name="respuestaMessage">
  <WL5G3N0:part element="WL5G3N2:Respuesta" name="Respuesta"/>
</WL5G3N0:message>
<WL5G3N0:message name="solicitudRespuestaMessage">
  <WL5G3N0:part element="WL5G3N3:SolicitudRespuesta" name="SolicitudRespuesta"/>
</WL5G3N0:message>
<WL5G3N0:message name="confirmacionPeticionMessage">
  <WL5G3N0:part element="WL5G3N4:ConfirmacionPeticion"
name="ConfirmacionPeticion"/>
</WL5G3N0:message>
<WL5G3N0:message name="faultSCSPMessage">
  <WL5G3N0:part element="WL5G3N5:Atributos" name="fault"/>
</WL5G3N0:message>
<WL5G3N0:portType name="DGPVerificacionIdentidadAsincrona">
  <WL5G3N0:operation name="peticionAsincrona">
    <WL5G3N0:input message="WL5G3N6:peticionMessage"/>
    <WL5G3N0:output message="WL5G3N6:confirmacionPeticionMessage"/>
    <WL5G3N0:fault message="WL5G3N6:faultSCSPMessage" name="FaultSCSP"/>
  </WL5G3N0:operation>
  <WL5G3N0:operation name="solicitudRespuesta">
    <WL5G3N0:input message="WL5G3N6:solicitudRespuestaMessage"/>
    <WL5G3N0:output message="WL5G3N6:respuestaMessage"/>
    <WL5G3N0:fault message="WL5G3N6:faultSCSPMessage" name="FaultSCSP"/>
  </WL5G3N0:operation>
</WL5G3N0:portType>
<WL5G3N0:binding name="DGPVerificacionIdentidadAsincronaBinding"
type="WL5G3N6:DGPVerificacionIdentidadAsincrona">
  <WL5G3N7:binding style="document" transport="http://schemas.xmlsoap.org/soap/http"/>
  <WL5G3N0:operation name="peticionAsincrona">
    <WL5G3N7:operation soapAction="peticionAsincrona" style="document"/>
  <WL5G3N0:input>
    <WL5G3N7:body use="literal"/>
  </WL5G3N0:input>
  <WL5G3N0:output>
    <WL5G3N7:body use="literal"/>
  </WL5G3N0:output>
```

```
<WL5G3N0:fault name="FaultSCSP">
  <WL5G3N7:fault name="FaultSCSP" use="literal"/>
</WL5G3N0:fault>
</WL5G3N0:operation>
<WL5G3N0:operation name="solicitudRespuesta">
  <WL5G3N7:operation soapAction="solicitudRespuesta" style="document"/>
  <WL5G3N0:input>
    <WL5G3N7:body use="literal"/>
  </WL5G3N0:input>
  <WL5G3N0:output>
    <WL5G3N7:body use="literal"/>
  </WL5G3N0:output>
<WL5G3N0:fault name="FaultSCSP">
  <WL5G3N7:fault name="FaultSCSP" use="literal"/>
</WL5G3N0:fault>
</WL5G3N0:operation>
</WL5G3N0:binding>
<WL5G3N0:service name="DGP.VerificacionIdentidad.Asincrona">
  <WL5G3N0:documentation>OSB Service</WL5G3N0:documentation>
  <WL5G3N0:port binding="WL5G3N6:DGPVerificacionIdentidadAsincronaBinding"
name="DGP.VerificacionIdentidad.Asincrona">
    <WL5G3N7:address location="https://verificacion-
pre.gva.es/pai_bus_ver/DGP/VerificacionIdentidadAsincrona_v3_00"/>
  </WL5G3N0:port>
</WL5G3N0:service>
</WL5G3N0:definitions>
```

Figura 4.- Diagrama de la Interfaz WSDL del servicio asíncrono

3.3.2 Servicio de Verificación de Datos de Identidad

3.3.2.1 Mensaje de Petición al Servicio de Verificación de Datos de Identidad

A continuación se recoge el esquema de validación del mensaje de petición que debe recibir el servicio web de *Verificación de Datos de Identidad*.

Como se aprecia en la *Figura 5.- Diagrama del mensaje de petición del Servicio*, la petición estará formada por dos ramas de información, la rama definida como '**Atributos**' y, la de '**Solicitudes**'.

La rama **Atributos**, contiene los datos de control relativos a toda la petición y, la rama **Solicitudes** contiene la información concreta de la petición realizada.

La rama **Transmisiones** contiene información con:

- ✚ **DatosGenericos** que siguen el esquema especificado en el proyecto de Sustitución de Certificado en Soporte Papel, el cual recoge todas las consideraciones legales a tener en cuenta en la transmisión de datos entre Administraciones.
- ✚ **DatosEspecificos**, contendrá todos los datos de la petición dada por la DGP. El detalle de esta rama se ve en el apartado 3.3.2.5 *Datos Específicos*.

A continuación se define el significado de las distintas etiquetas utilizadas sobre la definición del esquema de petición:

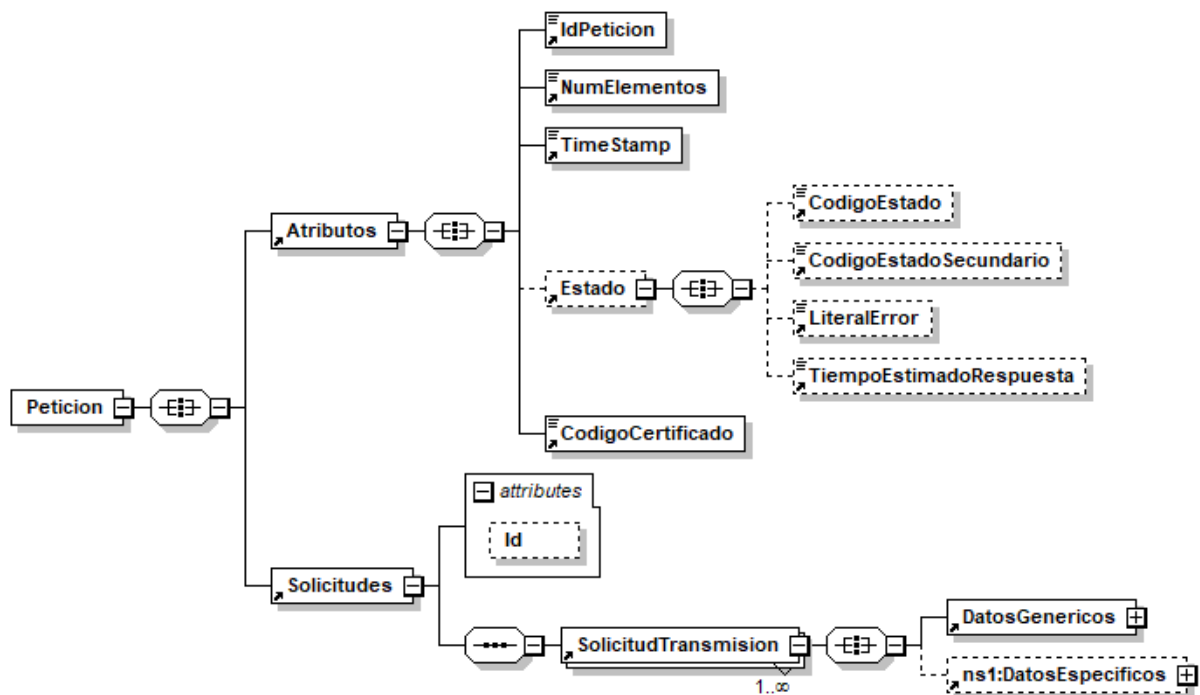


Figura 5.- Diagrama del mensaje de petición del Servicio



Figura 6.- Diagrama de la rama de DatosGenericos del mensaje de petición del Servicio

3.3.2.2 Formato de los Datos de la Petición al Servicio de Verificación de Datos de Identidad

En la siguiente tabla se resume el tipo de dato y la información que contienen cada uno de los campos del mensaje de petición.

Ubicación	Nombre	Tipo	Etiqueta Obligatoria	Campo Obligatorio	Descripción
Petición	Atributos	BLOQUE	Sí	No procede	Bloque Único Contiene los datos de control, relativos a toda la petición (n solicitudes).
Peticion /Atributos	IdPeticion	String(26)	Sí	Sí	Identificador de petición único en el sistema El sistema no validará si el número de peticiones recibidas es correlativo, solo la unicidad del ID de petición. Se aconseja el siguiente formato: número de serie del certificado X509v3 + identificador secuencial por organismo.
Peticion /Atributos	NumElementos	Int	Sí	Sí	Número de elementos de la petición. Sobre la rama 'SolicitudTransmission', se pueden incluir varias solicitudes en una misma petición al sistema, este campo contendrá el número de solicitudes realizadas en la petición <i>En el caso de peticiones síncronas el valor de este nodo debe ser 1.</i>
Peticion /Atributos	TimeStamp	String(29)	Sí	Sí	Fecha y hora del envío del mensaje. Formato: AAAA-MM-DDThh:mm:ss.mmm±hh:mm
Peticion /Atributos	Estado	BLOQUE	No	No procede	Bloque único Contiene información sobre el estado de la petición.
Peticion/Atributos/Estado	CodigoEstado	String(4)	No	Sí	Código identificativo del estado En el mensaje de Petición

					no tiene relevancia.
Peticion/Atributos/Estado	CodigoEstadoSecundario	String(16)	No	Sí	Código de error secundario En el mensaje de Petición no tiene relevancia.
Peticion/Atributos/Estado	LiteralError	String(1024)	No	Sí	Texto del error En el mensaje de Petición no tiene relevancia
Peticion/Atributos/Estado	TiempoEstimadoRespuesta	Int	No	Sí	Tiempo estimado de respuesta Se trata de una etiqueta opcional y su valor no es relevante en las Peticiones.
Peticion /Atributos	CodigoCertificado	String(64)	Sí	Sí	Código del certificado del servicio que se solicita en la petición El mismo valor que va en la parte de Datos Genéricos de la solicitud. Lo define cada emisor, y un mismo organismo emisor no puede tener dos iguales. SVDDGPVIWS02
Peticion	Solicitudes	BLOQUE	Sí	No procede	Bloque único Engloba la lista de solicitudes de transmisión que se envían.
Peticion /Solicitudes	SolicitudTransmision	BLOQUE	Sí	No procede	Bloque que se repite de 1 a n veces. Contiene los datos relativos a una solicitud de transmisión.
Peticion /Solicitudes /SolicitudTransmision	DatosGenericos	BLOQUE	Sí	No procede	Bloque único Contiene los datos genéricos sobre una transmisión.
Peticion /Solicitudes /SolicitudTransmision/ DatosGenericos	Emisor	BLOQUE	Sí	No procede	Bloque único Contiene datos del organismo emisor que ofrece el servicio. Al recibir la petición el sistema comprobará que el NIF del Emisor es correcto.
Peticion /Solicitudes /SolicitudTransmision/ DatosGenericos/ Emisor	NifEmisor	String(10)	Sí	Sí	Nif del Emisor El valor que debe tomar esta variable para este servicio es: S2816015H
Peticion /Solicitudes /SolicitudTransmision/ DatosGenericos/ Emisor	NombreEmisor	String(50)	Sí	Sí	Nombre o razón social del emisor El valor que debe tomar esta variable para este servicio es: Dirección

					General de la Policía.
Peticion /Solicitudes /SolicitudTransmision/ DatosGenericos	Solicitante	BLOQUE	Sí	No procede	Bloque único Contiene datos del organismo al que pertenece la persona o aplicación que solicita los datos.
Peticion /Solicitudes /SolicitudTransmision/ DatosGenericos/ Solicitante	IdentificadorSolicitante	String(10)	Sí	Sí	NIF del organismo
Peticion /Solicitudes /SolicitudTransmision/ DatosGenericos/ Solicitante	NombreSolicitante	String(50)	Sí	Sí	Nombre o razón social del organismo
Peticion /Solicitudes /SolicitudTransmision/ DatosGenericos/ Solicitante	UnidadTramitadora	String(250)	No	Sí	Nombre de la Unidad Tramitadora que realiza la petición
Peticion/ Solicitudes /SolicitudTransmision/ DatosGenericos/ Solicitante	CodigoUnidadTramitadora	String(9)	No	Sí	Código de la Unidad Tramitadora que realiza la petición. El formato será DIR3 El patrón que se aplicará será: <code>{[AUIJO][0-9]CC[G[EA]]E([AC][0-9])L(A [0-9])}[0-9]{7}</code>
Peticion /Solicitudes /SolicitudTransmision/ DatosGenericos/ Solicitante	Procedimiento	BLOQUE	Sí	No procede	Bloque único Contiene datos del procedimiento que autoriza la consulta.
Peticion /Solicitudes /SolicitudTransmision/ DatosGenericos/ Solicitante/ Procedimiento	CodProcedimiento	String(20)	Sí	Sí	Código del Procedimiento que autoriza al usuario a realizar la consulta
Peticion /Solicitudes /SolicitudTransmision/ DatosGenericos/ Solicitante/ Procedimiento	NombreProcedimiento	String(100)	Sí	Sí	Nombre del Procedimiento que autoriza al usuario a realizar la consulta
Peticion/ Solicitudes /SolicitudTransmision/ DatosGenericos/ Solicitante/ Procedimiento	Automatizado	String(1)	No	Sí	Tipo de tramitación de la petición, puede tomar los valores: <ul style="list-style-type: none"> • S → Automatizada, cuando las peticiones son realizadas de forma automática sin intervención humana. • N → Automatizada,

					cuando las peticiones NO son realizadas de forma automática sin intervención humana.
Peticion/ Solicitudes /SolicitudTransmision/ DatosGenericos/ Solicitante/ Procedimiento	ClaseTramite	Int	No	Sí	<p>Clase de trámite por el que se realiza la petición.</p> <p>Puede tomar los valores codificación SIA:</p> <ul style="list-style-type: none"> • 0 → Pruebas • 2 → Recursos Humanos • 3 → Tributario • 14 → Sancionador • 19 → Afiliación y cotización a la Seguridad Social • 20 → Autorizaciones, licencias, concesiones y homologaciones • 21 → Ayudas, Becas y Subvenciones • 22 → Certificados • 23 → Contratación pública • 24 → Convenios de Colaboración y Comunicaciones administrativas • 25 → Gestión Económica y Patrimonial • 26 → Declaraciones y comunicaciones de los interesados • 27 → Inspectoría • 28 → Premios • 29 → Prestaciones • 30 → Registros y Censos • 31 → Responsabilidad patrimonial y otras solicitudes de indemnización • 32 → Revisión de Actos administrativos y Recursos • 33 → Sugerencias, Quejas, Denuncias e Información a los ciudadanos • 34 → Aduanero

					<p>• 99 → Resolución de incidencias</p> <p>Si algún cedente de datos requiere el dato, la etiqueta será obligatoria para el servicio que corresponda</p> <p>El código 0 podrá ser utilizado para entornos distintos de producción.</p> <p>El código 99 podrá ser utilizado exclusivamente en entornos de producción.</p>
Peticion /Solicitudes /SolicitudTransmision/ DatosGenericos/ Solicitante	Finalidad	String(250)	Sí	Sí	Contiene el motivo o causa por la que se necesita realizar la consulta de los datos.
Peticion /Solicitudes /SolicitudTransmision/ DatosGenericos/ Solicitante	Consentimiento	String (5)	Sí	Sí	<p>Los valores admitidos son:</p> <p>✓ Si → Indica que el ciudadano ha dado su consentimiento expreso para realizar la consulta</p> <p>✓ NoOpo → Indica que el ciudadano no se opone a la consulta de datos</p> <p>✓ Ley → Indica que existe una Ley por la cual se puede realizar la consulta</p>
Peticion /Solicitudes /SolicitudTransmision/ DatosGenericos/ Solicitante	Funcionario	BLOQUE	No	No procede	Este BLOQUE contendrá información relativa al empleado público que realiza la solicitud.
Peticion /Solicitudes /SolicitudTransmision/ DatosGenericos/ Solicitante/ Funcionario	NombreCompletoFuncionario	String(160)	Sí	Sí	Etiqueta que contiene el nombre completo del empleado público que realiza la solicitud.
Peticion /Solicitudes /SolicitudTransmision/ DatosGenericos/ Solicitante/ Funcionario	NifFuncionario	String(9)	Sí	Sí	Etiqueta que contiene el NIF del empleado público que realiza la solicitud.
Peticion /Solicitudes /SolicitudTransmision/ DatosGenericos/ Solicitante	IdExpediente	String(65)	No	Sí	Identificador del Expediente que justifica la consulta.
Peticion /Solicitudes /SolicitudTransmision/	Titular	BLOQUE	Sí	No procede	<p>Bloque único</p> <p>Contiene datos del</p>

DatosGenericos					ciudadano sobre el que se va a realizar la consulta.
Peticion /Solicitudes /SolicitudTransmision/ DatosGenericos/Titular	TipoDocumentacion	String(15)	Sí	Sí	Los valores posibles son: <input checked="" type="checkbox"/> DNI <input checked="" type="checkbox"/> NIE
Peticion /Solicitudes /SolicitudTransmision/ DatosGenericos/Titular	Documentación	String(9)	Sí	Sí	Número de documento según el TipoDocumentacion. Este campo contiene el número de documento del ciudadano del que se quiere consultar sus datos, según se trate de un ciudadano español o extranjero. La codificación de este campo es la siguiente: <ul style="list-style-type: none"> DNI (ciudadano español): 8 dígitos + Carácter Control. NIE (ciudadano extranjero): [X,Y,Z] + 7 dígitos + Carácter Control. Aquellos DNIs y NIEs que tengan menos de 8 dígitos deberán ser rellenados con 0's por la izquierda
Peticion /Solicitudes /SolicitudTransmision/ DatosGenericos/Titular	NombreCompleto	String(160)	No	Sí	Nombre completo del titular de la solicitud. NO está permitida la consulta por Nombre Completo
Peticion /Solicitudes /SolicitudTransmision/ DatosGenericos/Titular	Nombre	String(50)	No	Sí	Nombre del titular de la solicitud. Puede darse el caso de que el nombre se deba verificar junto a los apellidos Para ciudadanos extranjeros es obligatorio en la consulta si no se indican apellidos o fecha de nacimiento. Véase el punto 4 Anexo I. Verificación de datos de ciudadanos extranjeros
Peticion /Solicitudes /SolicitudTransmision/ DatosGenericos/Titular	Apellido1	String(40)	No	Sí	Primer Apellido del titular de la solicitud. Puede darse el caso de que el primer apellido se deba

					<p>verificar junto al nombre.</p> <p>Para ciudadanos extranjeros no hay distinción entre Apellido1 y Apellido2 por lo que para verificar los mismos puede enviarse ambos en este tag</p> <p>Para ciudadanos extranjeros es obligatorio en la consulta si no se indica nombre o fecha de nacimiento.</p> <p>Véase el punto 4 Anexo I. Verificación de datos de ciudadanos extranjeros</p>
Peticion /Solicitudes /SolicitudTransmision/ DatosGenericos/Titular	Apellido2	String(50)	No	Sí	<p>Segundo Apellido del titular de la solicitud.</p> <p>Puede darse el caso de que el segundo apellido se deba verificar junto al nombre.</p> <p>Para ciudadanos extranjeros no hay distinción entre Apellido1 y Apellido2 por lo que para verificar los mismos se utilizará la unión entre Apellido1 y Apellido2 de forma conjunta.</p> <p>Véase el punto 4 Anexo I. Verificación de datos de ciudadanos extranjeros</p>
Peticion /Solicitudes /SolicitudTransmision/ DatosGenericos/	Transmision	BLOQUE	Sí	No procede	<p>Bloque único.</p> <p>Contiene los datos del certificado que se va a solicitar.</p>
Peticion /Solicitudes /SolicitudTransmision/ DatosGenericos/ Transmision	CodigoCertificado	String(64)	Sí	Sí	<p>El código del certificado al que se accede.</p> <p>El mismo valor que va en el nodo Atributos.</p> <p>Lo define cada emisor, y un mismo organismo emisor no puede tener dos iguales. Para este servicio el código es: SVDDGPVIWS02</p>
Peticion /Solicitudes /SolicitudTransmision/ DatosGenericos/ Transmision	IdSolicitud	String(40)	Sí	Sí	<p>Identificador de la solicitud</p> <p>Único para el organismo solicitante.</p> <p>En el caso de las peticiones asíncronas con múltiples solicitudes, identifica cada una de las solicitudes individuales que van</p>

					englobadas en la petición.
Peticion /Solicitudes /SolicitudTransmision/ DatosGenericos/ Transmision	IdTransmision	String(29)	No	Sí	Identificador de la transmisión Único para el organismo solicitante.
Peticion /Solicitudes /SolicitudTransmision/ DatosGenericos/ Transmision	FechaGeneracion	String(29)	No	Sí	Fecha y hora de la generación de la transmisión. Formato: AAAA-MM-DDThh:mm:ss.mmm±hh:mm
Peticion/ Transmisiones / TransmisionDatos/	DatosEspecificos	BLOQUE	No	No procede	Bloque único Contiene los datos de transmisión que se solicita al organismo emisor y que tienen relación específica con el certificado que se está solicitando. La rama de Datos Especificos estará formada por dos subramas: Consulta y Retorno. Para comprender en detalle ambas ramas véanse los puntos 3.3.2.5 <i>Datos Especificos</i> y 3.3.2.6 <i>Formato Datos Especificos</i>

3.3.2.3 Mensaje de Respuesta al Servicio de Verificación de Datos de Identidad

A continuación se recoge el mensaje de respuesta que debe devolver el servicio de Verificación de Datos de Identidad.

Como se aprecia en la Figura 8.- Diagrama de la rama DatosGenericos del mensaje de respuesta del Servicio la respuesta estará formada por dos ramas de información, la rama definida como **Atributos**, y la de **Transmisiones**.

La rama **Atributos** contiene los datos de control relativos a toda la respuesta y la codificación de la respuesta obtenida.

La rama **Transmisiones** contiene información con:

- ✚ **DatosGenericos** que siguen el esquema especificado en el proyecto de Sustitución de Certificado en Soporte Papel, el cual recoge todas las consideraciones legales a tener en cuenta en la transmisión de datos entre Administraciones.
- ✚ **DatosEspecificos**, contendrá todos los datos de la respuesta dada por la DGP e información de errores cuando aplique. En el caso de las multipeticiones (peticiones asíncronas con múltiples solicitudes), se especificará en esta rama el resultado

individual de cada consulta perteneciente a la multipetición. El detalle de esta rama se ve en el siguiente apartado.

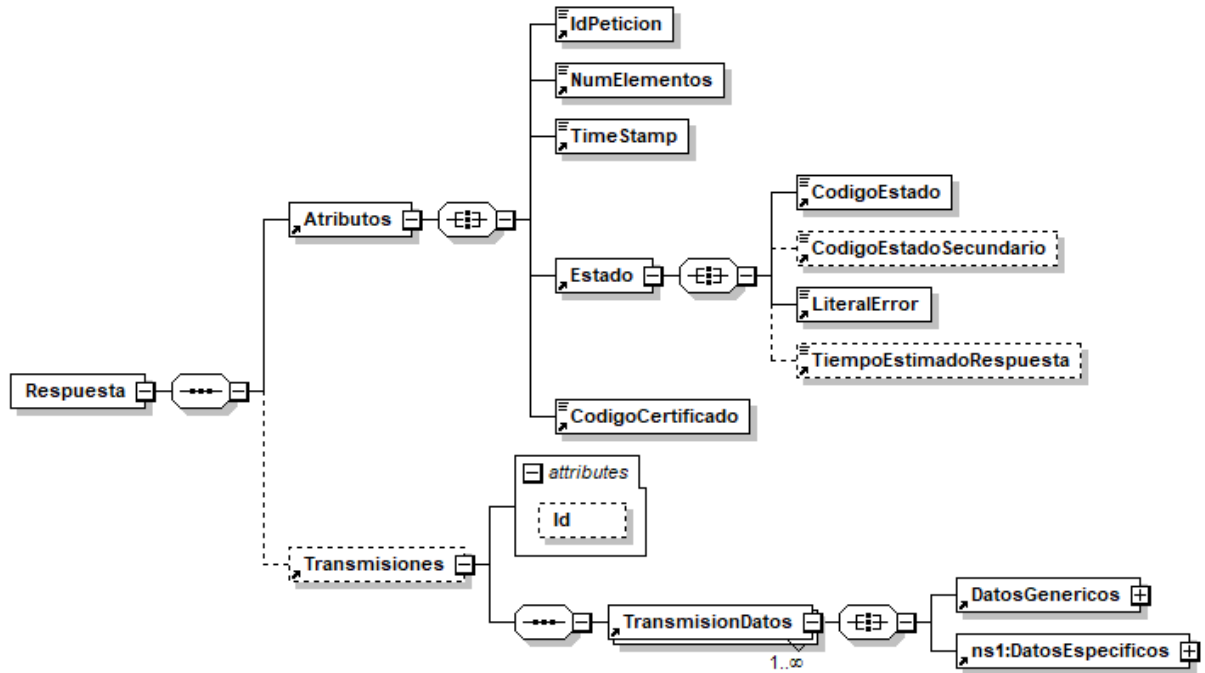


Figura 7.- Diagrama del mensaje de respuesta del Servicio

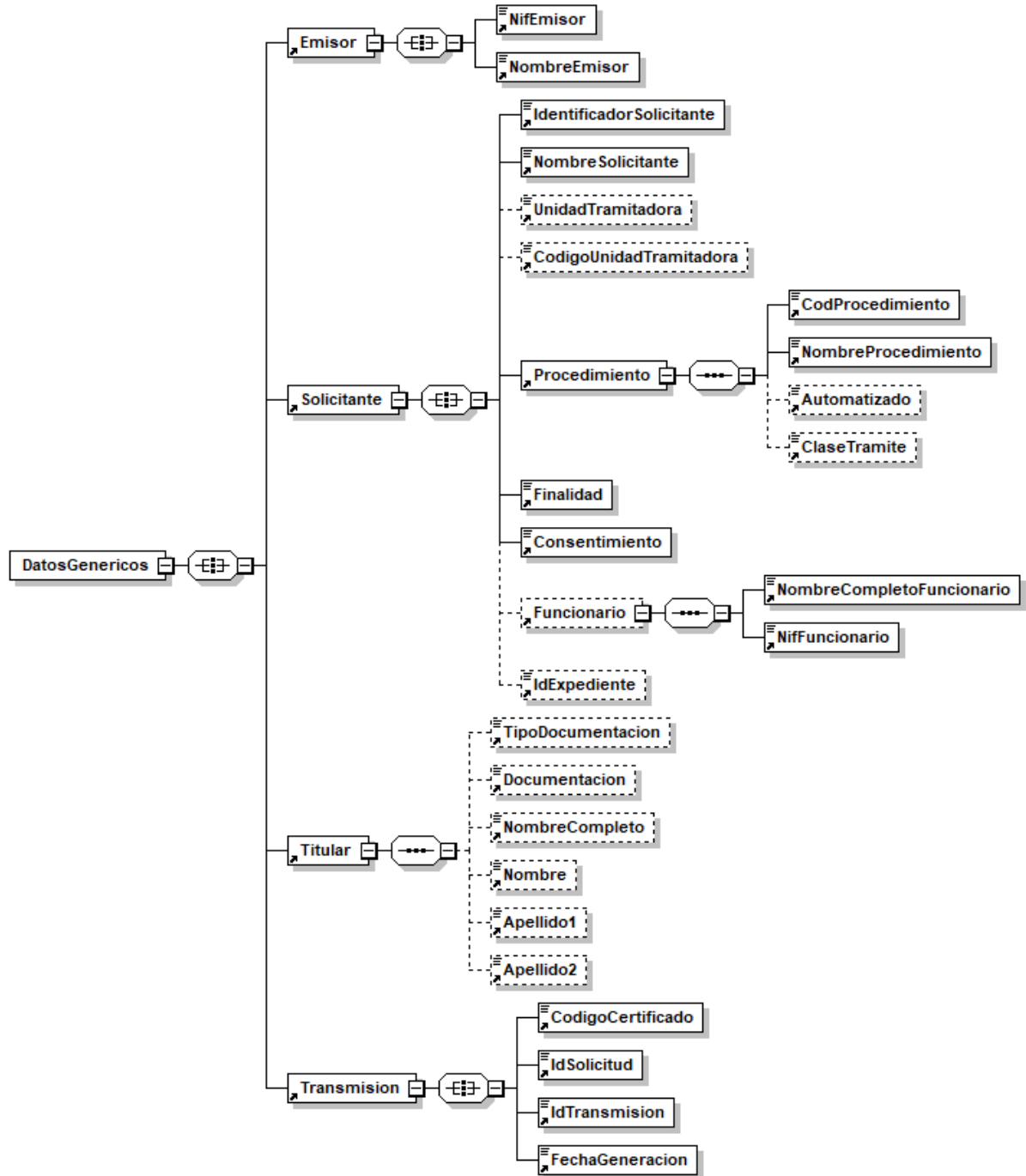


Figura 8.- Diagrama de la rama DatosGenericos del mensaje de respuesta del Servicio

3.3.2.4 Formato de los Datos de la Respuesta del Servicio de Verificación de Datos de Identidad

En la siguiente tabla se resume el tipo de dato y la información que contienen cada uno de los campos del mensaje de respuesta del servicio.

Ubicación	Nombre	Tipo	Etiqueta Obligatoria	Campo Obligatorio	Descripción
Respuesta	Atributos	BLOQUE	Sí	No procede	Bloque Único Contiene los datos de control, relativos a toda la petición (n solicitudes).
Respuesta /Atributos	IdPetición	String(26)	Sí	Sí	Identificador de petición único en el sistema Esta etiqueta contiene el mismo valor que el introducido sobre la etiqueta IdPetición del mensaje de petición.
Respuesta /Atributos	NumElementos	Int	Sí	Sí	Número de elementos de la petición Sobre la rama 'SolicitudTransmission', se pueden incluir varias solicitudes en una misma petición al sistema, este campo contendrá el número de solicitudes realizadas en una petición concreta. Para una petición síncrona este valor siempre debe ser 1. Para una petición asíncrona el máximo valor permitido para este campo es 1000.
Respuesta /Atributos	TimeStamp	String(29)	Sí	Sí	Fecha y hora del envío del mensaje

					Formato: AAAA-MM-DDThh:mm:ss.mm m±hh:mm
Respuesta /Atributos	Estado	BLOQUE	Sí	No procede	Bloque único Contiene información sobre el estado de la petición.
Respuesta /Atributos/Estado	CodigoEstado	String(4)	Sí	Sí	Código identificativos del estado de la petición En el caso de las peticiones síncronas contendrá siempre el valor '0003'. En el caso de las asíncronas contendrá el valor '0003' si la respuesta ya está disponible o bien el valor '0002', en caso de que la respuesta aún no esté disponible, caso en el que en la respuesta no habrá transmisiones y se devolverá un nuevo TER (Tiempo Estimado de Respuesta).
Respuesta /Atributos/Estado	CodigoEstadoSecundario	String(16)	No	Sí	Código de error secundario, para incorporar códigos de error internos de los sistemas.
Respuesta /Atributos/Estado	LiteralError	String(1024)	Sí	Sí	Descripción del estado de la petición. En el caso de las peticiones síncronas contendrá siempre el valor 'TRAMITADA'. En el caso de las asíncronas contendrá el valor 'TRAMITADA' si la

					<p>respuesta ya está disponible o bien el valor 'EN PROCESO', en caso de que la respuesta aún no esté disponible caso en el que en la respuesta no habrá transmisiones y se devolverá un nuevo TER (Tiempo Estimado de Respuesta).</p>
Respuesta /Atributos/Estado	TiempoEstimadoRespuesta	Int	No	No	<p>Tiempo estimado de respuesta.</p> <p>Su valor no es relevante cuando la comunicación es síncrona</p>
Respuesta /Atributos	CodigoCertificado	String(64)	Sí	Sí	<p>Código del certificado del servicio que se solicita en la petición.</p> <p>El mismo valor que va en la parte de Datos Genéricos de la solicitud. Lo define cada emisor, y un mismo organismo emisor no puede tener dos iguales. El campo contendrá el valor: SVDDGPVIWS02</p>
Respuesta	Transmisiones	BLOQUE	Sí	No procede	<p>Bloque único que engloba la lista de transmisiones de datos que se envían.</p>
Respuesta /Solicitudes	TransmisionDatos	BLOQUE	Sí	No procede	<p>Bloque que se repite de 1 a n veces</p> <p>Contiene los datos relativos a una transmisión de datos.</p>
Peticion /Solicitudes /SolicitudTransmision	DatosGenericos	BLOQUE	Sí	No procede	<p>Bloque único</p> <p>Contiene los datos genéricos sobre una transmisión.</p>

Respuesta / Transmisiones / TransmisionDatos/ DatosGenericos	Emisor	BLOQUE	Sí	No procede	Bloque único Contiene datos del emisor del servicio. Al recibir la petición externa el sistema comprobará que el NIF es correcto.
Respuesta / Transmisiones / TransmisionDatos/ DatosGenericos/ Emisor	NifEmisor	String(10)	Sí	Sí	Nif del Emisor El valor que debe tomar esta variable para este servicio es: S2816015H
Respuesta / Transmisiones / TransmisionDatos/ DatosGenericos/ Emisor	NombreEmisor	String(50)	Sí	Sí	Nombre o razón social El valor que debe tomar esta variable para este servicio es: Dirección General de la Policía.
Respuesta / Transmisiones / TransmisionDatos/ DatosGenericos	Solicitante	BLOQUE	Sí	No procede	Bloque único Contiene datos del solicitante de la transmisión.
Respuesta / Transmisiones / TransmisionDatos/ DatosGenericos/ Solicitante	IdentificadorSolicitante	String(10)	Sí	Sí	CIF del Organismo al que pertenece la persona o aplicación que solicita los datos.
Respuesta / Transmisiones / TransmisionDatos/ DatosGenericos/ Solicitante	NombreSolicitante	String(50)	Sí	Sí	Organismo al que pertenece la persona o aplicación que solicita los datos.
Respuesta / Transmisiones/ TransmisionDatos / DatosGenericos/ Solicitante	UnidadTramitadora	String(250)	No	Sí	Unidad Tramitadora a la que pertenece la persona o aplicación que solicita los datos.
Respuesta / Transmisiones/ TransmisionDatos / DatosGenericos/ Solicitante	CodigoUnidadTramitadora	String(9)	No	Sí	Código de la Unidad Tramitadora que realiza la petición. El formato será DIR3 El patrón que se aplicará será: ([AUIJO][0-9][CC G EA])E([A

					C][[0-9]]L(A [0-9]))[0-9]{7}
Respuesta / Transmisiones/ TransmisionDatos / DatosGenericos/ Solicitante	Procedimiento	BLOQUE	Sí	No procede	Bloque único Contiene datos del procedimiento en base al cual se autoriza la consulta.
Respuesta / Transmisiones/ TransmisionDatos / DatosGenericos/ Solicitante	CodProcedimiento	String(20)	Sí	Sí	Código del Procedimiento en base al cual se autoriza la consulta.
Respuesta / Transmisiones/ TransmisionDatos / DatosGenericos/ Solicitante	NombreProcedimiento	String(100)	Sí	Sí	Nombre del Procedimiento en base al cual se autoriza la consulta.
Respuesta / Transmisiones/ TransmisionDatos / DatosGenericos/ Solicitante/ Procedimiento	Automatizado	String(1)	No	Sí	Tipo de tramitación de la petición, puede tomar los valores: <ul style="list-style-type: none"> • S → Automatizada, cuando las peticiones son realizadas de forma automática sin intervención humana. • N → Automatizada, cuando las peticiones NO son realizadas de forma automática sin intervención humana.
Respuesta / Transmisiones/ TransmisionDatos / DatosGenericos/ Solicitante/ Procedimiento	ClaseTramite	Int	No	Sí	Clase de trámite por el que se realiza la petición. Puede tomar los valores codificación SIA: <ul style="list-style-type: none"> • 0 → Pruebas • 2 → Recursos Humanos • 3 → Tributario • 14 →

					<p>Sancionador</p> <ul style="list-style-type: none"> • 19 → Afiliación y cotización a la Seguridad Social • 20 → Autorizaciones, licencias, concesiones y homologaciones • 21 → Ayudas, Becas y Subvenciones • 22 → Certificados • 23 → Contratación pública • 24 → Convenios de Colaboración y Comunicaciones administrativas • 25 → Gestión Económica y Patrimonial • 26 → Declaraciones y comunicaciones de los interesados • 27 → Inspectoría • 28 → Premios • 29 → Prestaciones • 30 → Registros y Censos • 31 → Responsabilidad patrimonial y otras solicitudes de indemnización • 32 → Revisión de Actos administrativos y Recursos • 33 → Sugerencias, Quejas, Denuncias e Información a los ciudadanos • 34 → Aduanero • 99 →
--	--	--	--	--	---

					<p>Resolución de incidencias</p> <p>Si algún cedente de datos requiere el dato, la etiqueta será obligatoria para el servicio que corresponda</p> <p>El código 0 podrá ser utilizado para entornos distintos de producción.</p> <p>El código 99 podrá ser utilizado exclusivamente en entornos de producción.</p>
Respuesta / Transmisiones / TransmisionDatos/ DatosGenericos/ Solicitante	Finalidad	String(250)	Sí	Sí	Contiene el motivo o causa por la que se necesita realizar la verificación de datos.
Respuesta / Transmisiones / TransmisionDatos/ DatosGenericos/ Solicitante	Consentimiento	String (5)	Sí	Sí	<p>Los valores admitidos son:</p> <p>✓ Si → Indica que el ciudadano ha dado su consentimiento expreso para realizar la consulta</p> <p>✓ NoOpo → Indica que el ciudadano no se opone a la consulta de datos</p> <p>✓ Ley → Indica que existe una Ley por la cual se puede realizar la consulta</p>
Respuesta / Transmisiones / TransmisionDatos/ DatosGenericos/ Solicitante	Funcionario	BLOQUE	Sí	No procede	Este BLOQUE contendrá información relativa al empleado público que realiza la

					solicitud.
Respuesta / Transmisiones / TransmisionDatos/ DatosGenericos/ Solicitante/ Funcionario	NombreCompletoFuncionario	String(160)	Sí	Sí	Nombre completo del empleado público que realiza la solicitud.
Respuesta / Transmisiones / TransmisionDatos/ DatosGenericos/ Solicitante/ Funcionario	NifFuncionario	String(10)	Sí	Sí	NIF del empleado público que realiza la solicitud.
Peticion / Solicitudes / SolicitudTransmision/ DatosGenericos/ Solicitante	IdExpediente	String(65)	No	Sí	Bloque único. Contiene el identificador del expediente para el que es necesario realizar la consulta.
Respuesta / Transmisiones / TransmisionDatos/ DatosGenericos	Titular	BLOQUE	Sí	No procede	Bloque único. Contiene datos del ciudadano cuya información se desea consultar.
Respuesta / Transmisiones / TransmisionDatos/ DatosGenericos/ Titular	TipoDocumentacion	String	Sí	Sí	Los valores posibles son único valor posible es: ✓ DNI ✓ NIE
Respuesta / Transmisiones / TransmisionDatos/ DatosGenericos/ Titular	Documentación	String(9)	Sí	Sí	Número de documento según el TipoDocumentacion. Este campo contiene el número de documento del ciudadano del que se han consultado los datos, según se trate de un ciudadano español o extranjero. La codificación de este campo es la siguiente: • DNI (ciudadano español): 8 dígitos + Carácter

					Control. <ul style="list-style-type: none"> NIE (ciudadano extranjero): [X,Y,Z] + 7 dígitos + Carácter Control.
Respuesta / Transmisiones / TransmisionDatos/ DatosGenericos/ Titular	NombreCompleto	String(160)	No	Sí	Nombre completo del titular de la solicitud
Respuesta / Transmisiones / TransmisionDatos/ DatosGenericos/ Titular	Nombre	String(50)	No	Sí	Nombre del titular de la solicitud.
Respuesta / Transmisiones / TransmisionDatos/ DatosGenericos/ Titular	Apellido1	String(50)	No	Sí	Primer Apellido del titular de la solicitud
Respuesta / Transmisiones / TransmisionDatos/ DatosGenericos/ Titular	Apellido2	String(50)	No	Sí	Segundo Apellido del titular de la solicitud
Respuesta / Transmisiones / TransmisionDatos/ DatosGenericos/	Transmision	BLOQUE	Sí	No procede	Bloque único Contiene los datos del certificado que solicitado.
Respuesta / Transmisiones / TransmisionDatos/ DatosGenericos/ Transmision	CodigoCertificado	String(64)	Sí	Sí	Código del certificado solicitado. El mismo valor que va en la parte de Atributos de la solicitud. Lo define cada emisor, y un mismo organismo emisor no puede tener dos iguales. El campo contendrá el valor: S2816015H
Respuesta / Transmisiones / TransmisionDatos/ DatosGenericos/ Transmision	IdSolicitud	String(40)	Sí	Sí	Identificador de la solicitud, único para el organismo solicitante. En el caso de las Multipeticiones

					(peticiones asíncronas con múltiples solicitudes), identifica cada una de las solicitudes individuales que van englobadas en la petición
Respuesta / Transmisiones / TransmisionDatos/ DatosGenericos/ Transmision	IdTransmision	String(29)	Sí	Sí	Código de la transmisión, único para el organismo emisor.
Respuesta / Transmisiones / TransmisionDatos/ DatosGenericos/ Transmision	FechaGeneracion	String(29)	Sí	Sí	Fecha y hora de la generación del certificado Formato: AAAA-MM-DDThh:mm:ss.mm m±hh:mm
Respuesta / Transmisiones / TransmisionDatos/	DatosEspecificos	BLOQUE	Sí	No procede	Bloque único Contiene los datos de transmisión que se responden desde el organismo emisor y que tienen relación específica con el certificado que se está solicitando. En un mensaje de respuesta del proceso de Consulta, la rama de Datos Especificos estará formada por subramas: Para comprender en detalle las ramas véanse los puntos 3.3.2.5 <i>Datos Especificos</i> , 3.3.2.6 <i>Formato Datos Especificos</i> .

3.3.2.5 Datos Específicos

A continuación se recoge el diagrama del esquema de validación de los DatosEspecificos de la Petición y Respuestas al usuario.

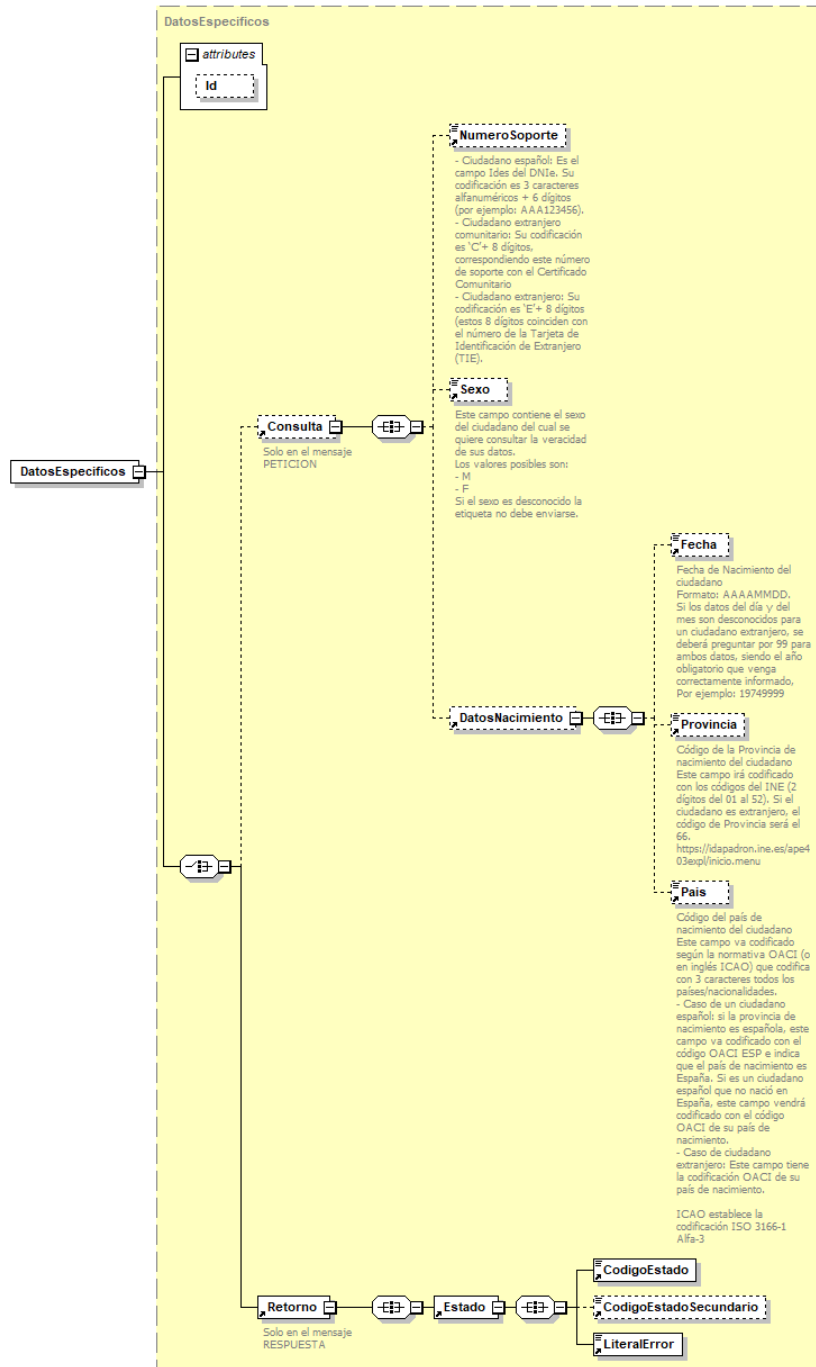


Figura 9.- Diagrama de Datos Específicos de Respuesta del Servicio

3.3.2.6 Formato Datos Específicos

En la siguiente tabla se resume el tipo de dato y la información que contienen cada uno de los campos del mensaje de datos específicos.

Ubicación	Nombre	Tipo	Etiqueta Obligatoria	Campo Obligatorio	Descripción
DatosEspecificos	Consulta	BLOQUE	No	No	<p>Bloque único</p> <p>Contiene información sobre el mediador para el que se va a realizar la consulta.</p>
DatosEspecificos/Consulta	NumeroSoporte	String(9)	Sí	Sí	<p>Número de Soporte</p> <p>Contiene información para realizar la consulta sobre con un Número de Soporte.</p> <ul style="list-style-type: none"> • Ciudadano español: Es el campo IDESP/Numero de soporte del DNle. Su codificación es 3 caracteres alfanuméricos + 6 dígitos (i.e. AAA123456) • Ciudadano extranjero comunitario: Su codificación es 'C'+ 8 dígitos correspondiendo este número de soporte con el Certificado Comunitario • Ciudadano extranjero: Su codificación es 'E'+ 8 dígitos (estos 8 dígitos coinciden con el número de tarjeta de identificación de extranjero). <p>Se debe de tener en cuenta que el campo que identifica de forma univoca a un ciudadano extranjero es el TIE, por lo que si sobre la consulta no se introduce este valor y se introduce el NIE es posible que el resultado del sistema no sea el esperado. Se podría dar el caso de que se localizarán dos registros correspondientes a un mismo NIE.</p> <p>Para una mejora sobre la</p>

					<p>consulta se recomienda acotar con mayor exactitud los parámetros de la misma o incluir siempre el valor del TIE en el caso de un ciudadano extranjero.</p>
DatosEspecificos/Consulta	Sexo	String (1)	No	Sí	<p>Sexo del ciudadano para el que se realiza la consulta. Los valores posibles son:</p> <ul style="list-style-type: none"> ✓ 'M' ✓ 'F' <p>Si el sexo es desconocido la etiqueta no debe enviarse.</p> <p>No se verificará en el caso de la consulta de NIEs</p>
DatosEspecificos/Consulta	DatosNacimiento	BLOQUE	No	No Procede	<p>Bloque único</p> <p>Contiene los datos de nacimiento del ciudadano consultado</p>
DatosEspecificos/Consulta/ DatosNacimiento	Fecha	String(8)	No	Sí	<p>Fecha de Nacimiento del ciudadano consultado.</p> <p>Formato: AAAAMMDD.</p> <p>Si los datos del día y del mes son desconocidos para un ciudadano extranjero debido a que no viene informado en la documentación (pasaporte o tarjeta de identidad), aunque en las mismas vengan espacios en blanco o XX se deberá preguntar por 99 para ambos datos, siendo el año obligatorio que venga correctamente informado,</p> <p>Por ejemplo: 19749999.</p> <p>El año de consulta no puede ser anterior a 1900</p> <p>Será obligatorio indicarla para la consulta por NIEs si no se envía el nombre o los apellidos</p>
DatosEspecificos/Consulta/ DatosNacimiento	Provincia	String (40)	No	Sí	<p>Código de la Provincia de nacimiento del ciudadano</p> <p>Este campo irá codificado con los códigos del INE (2 dígitos).</p> <p>Si el ciudadano es extranjero, el código de</p>

					Provincia será el 66. https://idapadron.ine.es/ape403expl/inicio.menu No se verificará en el caso de la consulta de NIEs
DatosEspecificos/Consulta/ DatosNacimiento	Pais	String (3)	No	Sí	Código del país de nacimiento del ciudadano Este campo va codificado según la normativa OACI (o en inglés ICAO) que codifica con 3 caracteres todos los países/nacionalidades. <ul style="list-style-type: none"> • Caso de un ciudadano español: si la provincia de nacimiento es española, este campo va codificado con el código OACI ESP e indica que el país de nacimiento es España. Si es un ciudadano español que no nació en España, este campo vendrá codificado con el código OACI de su país de nacimiento. • Caso de ciudadano extranjero: Este campo tiene la codificación OACI de su país de nacimiento. No se verificará por ahora en el caso de la consulta de NIEs ICAO establece la codificación ISO 3166-1 Alfa-3
DatosEspecificos	Retorno	BLOQUE	Sólo en la respuesta	Sólo en la respuesta	Bloque único Contiene la información que consta en el Registro de Identidad de DGP.
DatosEspecificos / Retorno	Estado	BLOQUE	No	No procede	Bloque único Contiene información sobre el estado de la petición.
DatosEspecificos/Retorno / Estado	CodigoEstado	String(4)	Sí	Sí	Código de estado o error Véase Tabla 8.- Códigos de error SCSP.
DatosEspecificos/Retorno / Estado	CodigoEstado Secundario	String(16)	Sí	Sí	Código de error secundario, para incorporar códigos de error internos de los sistemas.
DatosEspecificos/Retorno	LiteralError	String(No	No	Descripción de estado de

no / Estado		255)			la respuesta Véase Tabla 8.- Códigos de error SCSP.
-------------	--	------	--	--	---

3.3.3 Peticiones Asíncronas

A continuación se define el intercambio de mensajes para una petición a través de una comunicación asíncrona.

3.3.3.1 Mensaje de Petición Asíncrona

El mensaje de petición seguirá las especificaciones definidas para el servicio creado, véase el punto 3.3.2.1 Mensaje de Petición al Servicio de Verificación de Datos de Identidad.

3.3.3.2 Mensaje de Confirmación de Petición

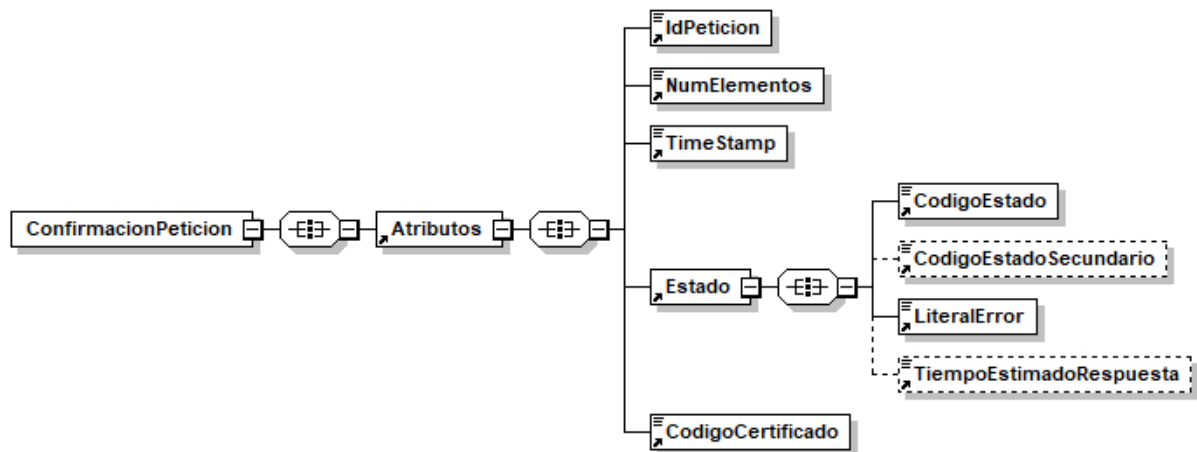


Figura 10.- Diagrama del mensaje de Confirmación de Petición del Servicio

3.3.3.3 Formato del Mensaje de Confirmación de Petición

En la siguiente tabla se resume el tipo de dato y la información que contienen cada uno de los campos del mensaje de Confirmación de Petición.

Ubicación	Nombre	Tipo	Etiqueta Obligatoria	Campo Obligatorio	Descripción
ConfirmacionPetición	Atributos	BLOQUE	Sí	No procede	Bloque Único. Contiene los datos de control, relativos a toda la

					petición (n solicitudes).
ConfirmacionPeticon /Atributos	IdPeticon	String(26)	Sí	Sí	Identificador de petición único en el sistema. Cada petición que se recibe debe llevar un número único en el sistema, este número generalmente corresponde al número de serie del certificado de la aplicación que realiza la petición, más un número que representa el número de peticiones realizadas desde esta aplicación.
ConfirmacionPeticon /Atributos	NumElementos	Int	Sí	Sí	Número de elementos de la petición. Sobre la rama <i>SolicitudTransmision</i> de un mensaje de petición se pueden incluir varias solicitudes en una misma invocación al sistema, este campo contendrá el número de solicitudes realizadas en una invocación concreta.
ConfirmacionPeticon /Atributos	TimeStamp	String(29)	Sí	Sí	Fecha y hora del envío del mensaje. Formato: AAAA-MM-DDThh:mm:ss.mmm±hh:mm
ConfirmacionPeticon /Atributos	Estado	BLOQUE	Sí	No procede	Bloque único Contiene información sobre el estado de la petición.
ConfirmacionPeticon /Atributos/Estado	CodigoEstado	String(4)	Sí	Sí	Código de error o estado. Contendrá siempre el valor 0002.
ConfirmacionPeticon /Atributos/Estado	CodigoEstadoSecundario	String(16)	No	Sí	Código de error secundario, en la primera fase del sistema este dato no tienen relevancia para el proceso.
ConfirmacionPeticon /Atributos/Estado	LiteralError	String(1024)	No	Sí	Texto del error. Contendrá siempre el valor "En Proceso".
ConfirmacionPeticon /Atributos/Estado	TiempoEstimadoRespuesta	Int	No	Sí	Tiempo estimado de respuesta. Es el tiempo en el que se espera tener lista la respuesta, y sirve de orientación al cliente antes de enviar "la solicitud de respuesta".

ConfirmacionPeticion /Atributos	CodigoCertificado	String(64)	Sí	Sí	Código del certificado del servicio que se solicita en la petición. El mismo valor que va en la parte de Datos Genéricos de la solicitud. Lo define cada emisor, y un mismo organismo emisor no puede tener dos iguales. SVDDGPVIWS02.
---------------------------------	-------------------	------------	----	----	---

3.3.3.4 Mensaje de Solicitud de Respuesta

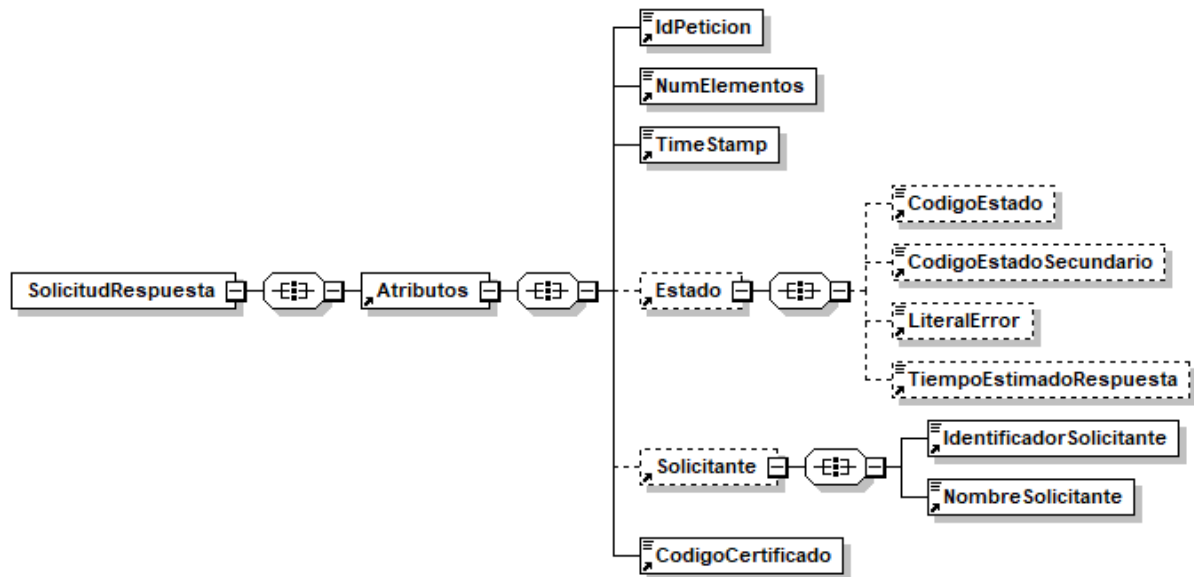


Figura 11.- Diagrama del mensaje de Solicitud de Respuesta del Servicio

3.3.3.5 Formato del Mensaje de Solicitud de Respuesta

En la siguiente tabla se resume el tipo de dato y la información que contienen cada uno de los campos del mensaje de Solicitud de Respuesta.

Ubicación	Nombre	Tipo	Etiqueta Obligatoria	Campo Obligatorio	Descripción
SolicitudRespuesta	Atributos	BLOQUE	Sí	No procede	Bloque Único Contiene los datos de control, relativos a toda la petición (n solicitudes).
SolicitudRespuesta	IdPeticion	String(26)	Sí	Sí	Identificador de petición

/Atributos					único en el sistema. Generalmente es el número de serie del certificado (8 caracteres) + Número autonómico. Cada petición que se recibe debe llevar un número único en el sistema, este número corresponde al número de serie del certificado de la aplicación que realiza la petición, más un número que representa el número de peticiones realizadas desde esta aplicación.
SolicitudRespuesta /Atributos	NumElementos	Int	Sí	Sí	Número de elementos de la petición. Sobre la rama <i>SolicitudTransmision</i> de un mensaje de petición se pueden incluir varias peticiones en una misma invocación al sistema, este campo contendrá el número de peticiones realizadas en una invocación concreta.
SolicitudRespuesta /Atributos	TimeStamp	String(29)	Sí	Sí	Fecha y hora del envío del mensaje. Formato: AAAA-MM-DDThh:mm:ss.mmm±hh:mm
SolicitudRespuesta /Atributos	Estado	BLOQUE	Sí	No procede	Bloque único Contiene información sobre el estado de la petición.
SolicitudRespuesta /Atributos/Estado	CodigoEstado	String(4)	No	Sí	Código identificativos del estado En el mensaje de SolicitudRespuesta no tiene relevancia.
SolicitudRespuesta /Atributos/Estado	CodigoEstadoSecundario	String(16)	No	Sí	Código de error secundario En el mensaje de SolicitudRespuesta no tiene relevancia.
SolicitudRespuesta /Atributos/Estado	LiteralError	String(1024)	No	Sí	Texto del error En el mensaje de SolicitudRespuesta no tiene relevancia
SolicitudRespuesta /Atributos/Estado	TiempoEstimadoRespuesta	Int	No	Sí	Tiempo estimado de respuesta En el mensaje de SolicitudRespuesta no tiene relevancia

SolicitudRespuesta /Atributos	Solicitante	BLOQUE	No	No procede	Bloque único Contiene datos del organismo al que pertenece la persona o aplicación que solicita los datos.
SolicitudRespuesta /Atributos/ Solicitante	IdentificadorSolicitante	String(10)	Sí	Sí	NIF del organismo solicitante Debe ser el mismo que realizó la petición asíncrona
SolicitudRespuesta /Atributos/ Solicitante	NombreSolicitante	String(50)	Sí	Sí	Nombre o razón social del organismo solicitante Debe ser el mismo que realizó la petición asíncrona
SolicitudRespuesta /Atributos	CodigoCertificado	String(64)	Sí	Sí	Código del certificado del servicio que se solicita en la petición. El mismo valor que va en la parte de Datos Genéricos de la solicitud. Lo define cada emisor, y un mismo organismo emisor no puede tener dos iguales. SVDDGPVIWS02

3.3.3.6 Mensaje de Respuesta Asíncrona

El mensaje de respuesta seguirá las especificaciones definidas para cada uno de los servicios creados, véase el apartado 3.3.2.3 *Mensaje de Respuesta al Servicio de Verificación de Datos de Identidad*.

3.3.4 SoapFaults

Los mensajes SoapFault devueltos por la Plataforma de Interoperabilidad siguen el estándar SOAP Fault e, irán sin firmar.

Siempre que sea posible, el mensaje de error contendrá en el campo "Detail" del SOAP Fault la estructura "Atributos" definida en el mensaje de respuesta del sistema, de forma que el requirente reciba dicha información.

En el campo faultcode del mensaje SOAP Fault, se meten los códigos estándar de SOAP.

En el campo faultstring del mensaje SOAP Fault, se meten los códigos y mensajes de error definidos en el sistema.

Se crea un código de estado "Error Indefinido", para los casos de error "incontrolados" que no dan oportunidad siquiera a escribir el "detail" (por ejemplo los que genera el servidor Web antes de acceder al motor SOAP, o los errores de http(s)). En estos casos las aplicaciones actualizarán la BD de peticiones con el estado "Error indefinido".

3.3.4.1 Mensaje de SoapFault

A continuación se muestra la estructura que deben mantener los mensajes SOAP Fault.

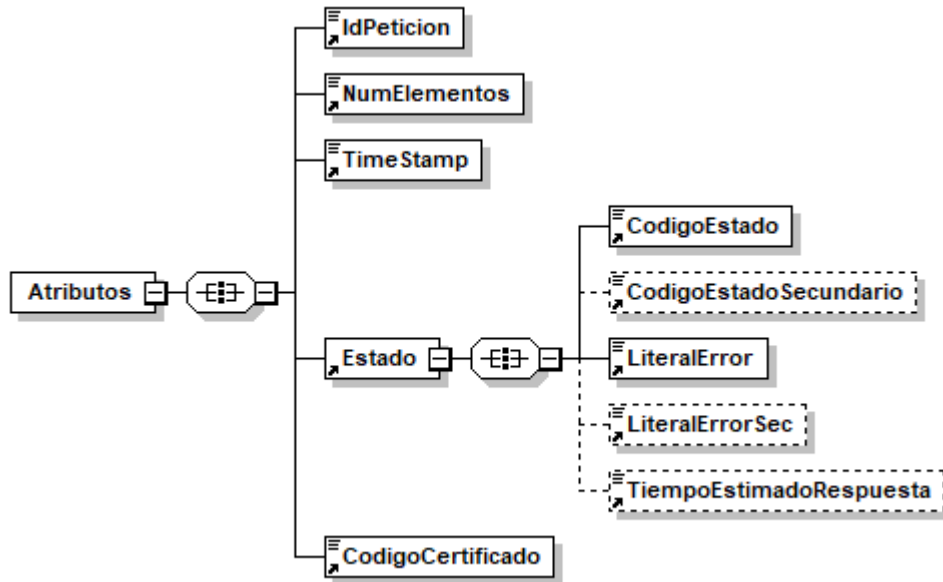


Figura 12.- Diagrama del mensaje SOAP Fault del Servicio

3.3.4.2 Formato del Mensaje de SoapFault

En la siguiente tabla se resume el tipo de dato y la información que contienen cada uno de los campos del mensaje de SoapFault.

Ubicación	Nombre	Tipo	Etiqueta Obligatoria	Campo Obligatorio	Descripción
Fault/detail	Atributos	BLOQUE	Sí	No procede	Bloque Único Contiene los atributos adicionales del SoapFault
Fault/detail/Atributos	IdPetición	String(26)	Sí	Sí	Identificador de petición único en el sistema. Corresponde al IdPetición que ha provocado el SoapFault.
Fault/detail/Atributos	NumElementos	Int	Sí	Sí	Número de elementos de la petición.
Fault/detail/Atributos	Time Stamp	String(29)	Sí	Sí	Fecha y hora del envío del mensaje. Formato:

					AAAA-MM-DDThh:mm:ss.mmm±hh:mm
Fault/detail/Atributos/	Estado	BLOQUE	Sí	No procede	Bloque único. Contiene información sobre el estado del SoapFault.
Fault/detail/Atributos/Estado	CodigoEstado	String(4)	Sí	Sí	Código identificativos del estado.
Fault/detail/Atributos/Estado	CodigoEstadoSecundario	String(16)	No	Sí	Código de error secundario.
Fault/detail/Atributos/Estado	LiteralError	String(1024)	Sí	Sí	Texto del error producido
Fault/detail/Atributos/Estado	LiteralErrorSec	String(1024)	No	Sí	Texto del error secundario producido
Fault/detail/Atributos/Estado	TiempoEstimadoRespuesta	Int	No	Sí	Tiempo estimado de respuesta. En el mensaje de SoapFault no tiene relevancia
Fault/detail/Atributos	CodigoCertificado	String(64)	Sí	Sí	Código del certificado del servicio que se solicita en la petición. El mismo valor que va en la parte de Datos Genéricos de la solicitud. Lo define cada emisor, y un mismo organismo emisor no puede tener dos iguales. SVDDGPVIWS02

3.3.5 Esquemas de Validación del servicio.

Los esquemas de validación del servicio de Verificación de Datos de Identidad se pueden encontrar en las URLs descritas a continuación.

Esquemas del servicio de Verificación de Datos de Identidad (Síncrono)		
	Fichero	URL
Esquema de petición	peticion.xsd	https://verificacion-pre.gva.es/pai_bus_ver/DGP/verificacionIdentidad_v3_00?SCHEMA/pai_bus_ver/DGP/verificacionidentidad/sincrona/wsd/peticion
Esquema de Respuesta	respuesta.xsd	https://verificacion-pre.gva.es/pai_bus_ver/DGP/verificacionIdentidad_v3_00?SCHEMA/pai_bus_ver/DGP/verificacionidentidad/sincrona/wsd/respuesta
Datos específicos	datos-especificos.xsd	https://verificacion-pre.gva.es/pai_bus_ver/DGP/verificacionIdentidad_v3_00?SCHEMA/pai_bus_ver/DGP/verificacionidentidad/sincrona/wsd/datos-especificos

		CHEMA/pai_bus_ver/DGP/verificacionidentidad/sincrona/wsd/datos-especificos
Esquema de SoapFault	soapfaultatributos.xsd	https://verificacion-pre.gva.es/pai_bus_ver/DGP/verificacionidentidad_v3_00?SCHEMA/pai_bus_ver/DGP/verificacionidentidad/sincrona/wsd/soapfaultatributos
WSDL		https://verificacion-pre.gva.es/pai_bus_ver/DGP/verificacionidentidad_v3_00?wSDL

Tabla 5.- Ubicación esquemas del servicio (Modelo Síncrono)

Esquemas del servicio de Verificación de Datos de Identidad (Asíncrono)		
	Fichero	URL
Esquema de petición	peticion.xsd	https://verificacion-pre.gva.es/pai_bus_ver/DGP/verificacionidentidad/asincrona/wsd/peticion
Esquema de Respuesta	respuesta.xsd	https://verificacion-pre.gva.es/pai_bus_ver/DGP/verificacionidentidad/asincrona/wsd/respuesta
Datos específicos	datos-especificos.xsd	https://verificacion-pre.gva.es/pai_bus_ver/DGP/verificacionidentidad/asincrona/wsd/datos-especificos
Esquema de Confirmación de petición	confirmacion-peticion.xsd	https://verificacion-pre.gva.es/pai_bus_ver/DGP/verificacionidentidad/asincrona/wsd/confirmacion-peticion
Esquema de Solicitud de Respuesta	solicitud-respuesta.xsd	https://verificacion-pre.gva.es/pai_bus_ver/DGP/verificacionidentidad/asincrona/wsd/solicitud-respuesta
Esquema de SoapFault	soapfaultatributos.xsd	https://verificacion-pre.gva.es/pai_bus_ver/DGP/verificacionidentidad/asincrona/wsd/soapfaultatributos
WSDL		https://verificacion-pre.gva.es/pai_bus_ver/DGP/verificacionidentidad/asincrona_v3_00?wSDL

Tabla 6.- Ubicación esquemas del servicio (Modelo Asíncrono)

3.4 Respuestas de negocio devueltas por el Servicio

En este apartado se recogen todos los códigos de estado que van a aparecer en las respuestas de negocio del servicio de Verificación de Datos de Identidad, cuando las peticiones son tramitadas. Estos códigos de respuesta y sus descripciones

correspondientes, se recogen en la *Tabla 7.- Códigos de Retorno del servicio de Verificación de Datos de Identidad* y, se devolverán en el nodo '*DatosEspecificos*' del esquema de respuesta, concretamente en los campos '*CodigoEstado*' y '*LiteralError*', respectivamente.

Código de estado	Consulta por	Descripción	Cúando se devuelve este código
00	DNI/NIE	INFORMACION CORRECTA	La Consulta ha sido satisfactoria
0A	DNI	DNI del titular anulado	
14	DNI	Tipo de documento es distinto a D,X o Blanco	
15	DNI	Formato erróneo en numero de documento	
16	DNI	El número de soporte no corresponde con la documentación indicada. El número de soporte pudo cambiar tras renovación por caducidad, robo o extravío	En el caso de ciudadanos españoles se producirá cuando la consulta se realice usando además del DNI el número de soporte (DatosEspecificos/Solicitud/NumSoporte) y el número de soporte ya no sea ese porque se realizó una renovación del DNI y el número de soporte cambió.
17	DNI	Número de Tarjeta con formato erróneo	Error en el formato del número de soporte
19	DNI	Formato Fecha Nacim erróneo	Cuando la fecha de nacimiento es errónea. Cuando la fecha de nacimiento es anterior a 1900 (No hay DNIs informatizados con anterioridad a 1900).
20	DNI	Provincia de Nacimiento errónea	La provincia no cumple con el formato requerido
21	DNI	Formato País de Nacimiento erróneo	El País no cumple con el formato requerido
26	NIE	Tipo Aplic. Solic. erróneo	Contacte con la PAI
27	NIE	Nombre Aplicativo erróneo	Contacte con la PAI
28	NIE	Código Aplicativo erróneo	Contacte con la PAI
33	DNI/NIE	Formato Número Documento Funcionario erróneo	El formato del DNI del funcionario es erróneo
36	NIE	Nº Teléfono vacío	Contacte con la PAI
37	NIE	Formato Teléfono erróneo	Contacte con la PAI
38	NIE	Código Organización erróneo	Contacte con la PAI
39	NIE	Nombre Organización erróneo	Contacte con la PAI
40	NIE	Tipo operación obligatoria	Contacte con la PAI

49	NIE	Código Organización no existe	Contacte con la PAI
59	DNI	El documento solicitado puede estar en trámite de renovación, retenido, retirado por autoridad judicial o anulado por duplicidad	<p>Se darán cuando la policía marque estos DNI, para impedir su renovación hasta resolver la incidencia.</p> <p>Contacte con udea.ws@policia.es para obtener más detalles acerca de este documento.</p> <p>Nunca este contacto es para su comunicación al ciudadano, sino para obtener más detalle por parte del funcionario o gestor. En este caso al ciudadano (persona física o jurídica) debe indicársele que existe un problema con su documentación y que se persone en la comisaría más cercana para su subsanación. No es necesario que solicite cita previa.</p>
62	DNI/NIE	DNI Funcionario no expedido / asignado	Contacte con la PAI
63	DNI/NIE	DNI Funcionario no encontrado	Contacte con la PAI
64	DNI/NIE	DNI/NIE y filiación erroneo	Contacte con la PAI
65	DNI	NIE funcionario no existe	No existe el NIE del funcionario
65	NIE	No autorizado a consultar por NIE, Soporte y Referencia	Contacte con la PAI
67	DNI	DNI Tit. no expedido/asignado	Contacte con la PAI
69	DNI	Nombre Titular no coincide	El nombre del titular no coincide con el dato verificado
70	DNI	Apellido Primero de Titular no coincide	El Primer Apellido del titular no coincide con el dato verificado
70	NIE	NIE no existe	
71	DNI	Apellido Segundo de Titular no coincide	El Segundo Apellido del titular no coincide con el dato verificado
71	NIE	NIE nacionalizado	En una consulta por NIE cuando el ciudadano se ha Nacionalizado. En este caso se debe preguntar por su DNI el cual es devuelto
72	DNI	Fecha de Nac. del Titular no coincide	La Fecha de Nacimiento del titular no coincide con el dato verificado
72	NIE	Existen varias filiaciones	
73	DNI	Sexo del Titular no coincide	El Sexo del titular no coincide con el dato verificado
73	NIE	NIE no corresponde con NIE asociado al último Soporte de la persona	
74	NIE	Nº Soporte erróneo	
75	DNI	Provincia Nacimiento Titular no coincide	La Provincia de Nacimiento del titular no coincide con el dato verificado
75	NIE	NIE anulado, retenido o retornado	

		social/voluntario	
76	DNI	País Nacimiento Titular no coincide	El País de Nacimiento del titular no coincide con el dato verificado
76	NIE	NIE sin soporte válido	La tarjeta no es válida, no está vigente, está en estado: anomalía de chip. Debería solicitarse otra tarjeta
77	NIE	NIE no corresponde Tarjeta. NIE no corresponde Certificado	El NIE consultado no corresponde con el TIE consultado
78	NIE	Nº Tarjeta titular no existe. Nº certificado no existe	El número de tarjeta (TIE) no existe
79	NIE	Certificado repetido	
80	DNI	Nº Soporte DNI Titular erróneo	El número de soporte indicado (IDESP) no es correcto, el documento puede haber sido renovado por lo que este número cambia
80	NIE	NIE nacionalizado sin DNI	
83	NIE	Existen varias filiaciones para el documento	Existe más de un registro para los datos proporcionados por el usuario. Para solucionarlo introduzca más información en la petición. Si se trata de un ciudadano extranjero además de indicar el NIE, indique en el campo NumSoporte de los datos específicos el TIE para el caso de extranjeros no comunitarios o el Código de Ciudadano Comunitario en el caso de extranjeros comunitarios
86	NIE	Datos no disponibles. MENA Activo	
87	NIE	Nombre no coincide	
88	NIE	NIE Fecha nacimiento no coincide	
93	NIE	Apellidos no coinciden	
99	NIE	Error genérico	

Tabla 7.- Códigos de Retorno del servicio de Verificación de Datos de Identidad

Para las peticiones síncronas tramitadas, en el nodo "Estado" del nodo "Atributos" del mensaje de Respuesta se devolverá la información SCSP que indica que la petición se tramitó, es decir, '*CodigoEstado*' '0003' y '*LiteralError*' 'TRAMITADA' y, en los datos específicos de la transmisión será donde se indique el error de negocio que se haya producido, que será uno de los recogidos en la *Tabla 7.- Códigos de Retorno del servicio de Verificación de Datos de Identidad*.

En el caso de las peticiones asíncronas tramitadas, también se devolverá '*CodigoEstado*' '0003' y '*LiteralError*' 'TRAMITADA' en el nodo "Estado" del nodo "Atributos" del mensaje de Respuesta y, en caso de que para alguna de las solicitudes haya habido algún error, en los datos específicos de la transmisión correspondiente se indicará el error que

corresponda, que podrá ser uno de la *Tabla 7.- Códigos de Retorno del servicio de Verificación de Datos de Identidad* o bien uno de los recogidos en la *Tabla 8.- Códigos de error SCSP*.

Para las peticiones asíncronas para las que se solicite repuesta y esta aún no esté disponible, se devolverá una respuesta en la que en el nodo "**Estado**" del nodo "**Atributos**" se devolverá la información SCSP que indica que la petición se está procesando, es decir, '*CodigoEstado*' '**0002**' y '*LiteralError*' '**EN PROCESO**'. Esa respuesta no contendrá transmisiones y en ella se devolverá un nuevo TER (Tiempo Estimado de Respuesta).

3.5 Errores devueltos por la Plataforma mediante el esquema Soap Fault

Las peticiones, tanto síncronas como asíncronas, que la Plataforma de Interoperabilidad detecte que son incorrectas o inválidas según el protocolo SCSP, obtendrán siempre como respuesta un mensaje SoapFault. Estas peticiones no llegarán nunca a la DGP.

En el caso de que todas las transmisiones tengan el mismo código de error y este corresponda a un SoapFault, la plataforma devolverá un SoapFault general para todas las transmisiones, no especificando el error de cada una de ellas.

Mensaje de Error	Código de Error SCSP	Descripción del Error	Solución
Error al contactar con servicio Externo	0101	Este error se produce cuando no es posible contactar con el servicio externo. En el caso de un servicio síncrono se devuelve un SOAPFault, mientras que en el caso de un servicio asíncrono , SOLO se devolverá SOAPFault si TODAS las solicitudes fallaron al contactar con el servicio externo.	Vuelva a intentar la operación pasados unos minutos
Se ha alcanzado el número máximo de respuestas servidas para la petición	0225	Si se ha establecido un número máximo de veces que se va a devolver la respuesta de una petición asíncrona, este error se dará cuando se realice una solicitud de respuesta para una petición asíncrona y, la respuesta ya se haya devuelto el número máximo de veces establecido.	Vuelva a realizar la petición
Error al parsear el XML	0226	Se ha detectado algún error o incongruencia en alguno de los parámetros recibidos en la petición	Revise los valores indicados en los distintos campos de la petición.
La petición ya ha sido tramitada	0229	Se ha recibido una petición con un Identificador de Petición repetido	Asigne a la petición un identificador de petición que no haya utilizado todavía.
El timestamp de la	0230	Se recibe una petición con un timestamp	Indique un timestamp correcto

petición debe ser válido y de hoy o de ayer.		con formato incorrecto o que no es ni de ayer ni de hoy.	y de ayer u hoy.
Documento incorrecto	0231	Se ha recibido una petición en la que la validación del <i>NIFT</i> titular es incorrecta. En este caso se devuelve un SoapFault con este código de error.	Revise que el formato de la documentación del titular es correcto.
Tag NumElementos inválido.	0237	Se recibe una solicitud de respuesta en la que <NumElementos> no es el mismo que se envió en la petición asíncrona.	Indique en la solicitud de respuesta para el nodo <NumElementos> el mismo valor que indico en la petición.
Certificado o Respuesta Caducada	0241	Se recibe una solicitud de respuesta a una petición tras un periodo de tiempo transcurrido el cual se considera que la respuesta ha perdido su validez.	Vuelva a realizar la petición
Error de BackOffice	0242	El servicio devuelve, mediante SoapFault, este error en los siguientes casos: <ul style="list-style-type: none"> • El servicio externo proveedor de datos devuelve un mensaje SOAPFault • El servicio externo proveedor de datos devuelve un mensaje de respuesta y este mensaje no supera las políticas de validación configuradas en la Plataforma de Interoperabilidad. Esto no debería ocurrir en producción.	Reporte la incidencia.
No todas las solicitudes solicitan un código de certificado igual al indicado en la petición	0243	Se recibe una petición síncrona en la que el valor de DatosGenericos/Transmision/CodigoCertificado no es igual que el valor de Atributos/CodigoCertificado Se recibe una petición asíncrona en la que el valor de DatosGenericos/Transmision/CodigoCertificado de alguna de las solicitudes no coincide con el valor de Atributos/CodigoCertificado.	Indique el mismo código de certificado en Atributos/CodigoCertificado y en todos los nodos DatosGenericos/Transmision/CodigoCertificado
La petición no existe en el sistema.	0244	Se recibe una solicitud de respuesta para una petición que no existe en el sistema.	
La petición se tramitó en modo Síncrono.	0245	Se recibe una solicitud de respuesta para una petición síncrona.	
Valor incorrecto para campo \$NOMBRE_CAMPO	0252	Para el servicio síncrono se ha recibido una petición en la que el valor indicado para alguno de los campos es incorrecto Para el servicio asíncrono se ha recibido una petición en la que hay un valor incorrecto en un campo para alguno/s de el/los nodo/s <i>SolicitudTransmision</i> . En este caso se devuelve un mensaje de	Corrija el valor del campo \$NOMBRE_CAMPO

		Respuesta y, se informa en los <i>DatosEspecificos</i> de las solicitudes correspondientes este código de error.	
Organismo no autorizado	0301	<p>Para el servicio síncrono se ha recibido una petición de un organismo que no está autorizado para consumir el servicio. En este caso se devuelve un SoapFault con este código de error.</p> <p>Para el servicio asíncrono se ha recibido una petición en la que alguno de los organismos solicitantes presentes en el nodo <i>SolicitudTransmision</i>, no está autorizado para consumir el servicio. En este caso se devuelve un mensaje de Respuesta y, se informa en los <i>DatosEspecificos</i> de las solicitudes correspondientes este código de error.</p>	El organismo no posee autorización para consumir el servicio. Reporte la incidencia.
Certificado caducado	0302	Se ha recibido una petición firmada con un certificado caducado.	Reporte la incidencia y, envíe las peticiones firmadas con un certificado válido.
Certificado revocado	0303	Se ha recibido una petición firmada con un certificado revocado	Reporte la incidencia y, envíe las peticiones firmadas con un certificado válido.
Firma no válida	0305	Se ha recibido una petición en la que la firma no es válida	Reporte la incidencia
No se ha encontrado el nodo firma.	0307	La petición no tiene nodo de firma.	Envíe la petición firmada
Error general al verificar el certificado.	0309	Se produce un error al validar el certificado	Reporte la incidencia
Error general al verificar el certificado	0310	Se ha producido algún error al verificar la Autoridad Certificado del certificado empleado en la firma de la petición recibida	Reporte la incidencia
No se ha encontrado el certificado firmante en el documento XML.	0311	Se ha recibido una petición en la que no aparece el certificado firmante	Reporte la incidencia
{CIF_ORGANISMO} no autorizado a consumir el servicio {SERVICIO} por el procedimiento {COD_PROCEDIMIENTO}	0314	Se ha recibido un código de procedimiento que no está autorizado para consumir el servicio para el que se ha enviado	Reporte la incidencia
La estructura del fichero recibido no corresponde con el esquema	0401	Se ha recibido una petición cuya estructura no se corresponde con el esquema XSD.	Revise el mensaje de petición y asegúrese de que cumple el esquema XSD correspondiente al servicio
El mensaje no es XML valido	0403	El servicio recibio una mensaje con un XML mal formado	
El número de elementos no	0414	Se ha recibido una petición en la que el número de elementos indicado en el	Indique en el campo <NumElementos> el número

coincide con el número de solicitudes recibida		campo <NumElementos> no coincide con el número de solicitudes incluidas en la petición (número de nodos < SolicitudTransmision >)	que coincida con el número de solicitudes que haya incluido en el mensaje de petición.
El número de solicitudes es mayor que uno. Ejecute el servicio en modo asíncrono	0415	El servicio síncrono recibe una petición con más de un nodo <SolicitudTransmision>	Envíe una petición con una única solicitud.
El número de solicitudes de la petición supera el máximo establecido	0416	El servicio asíncrono recibe una petición con más nodos <SolicitudTransmision> de los permitidos por el servicio.	Elimine nodos <SolicitudTransmision> hasta que el número de ellos no supere el máximo establecido.
Existen Identificadores de Solicitud repetido	0419	Se recibe una petición en la que varios nodos <SolicitudTransmision/DatosGenericos/Trasmision/IdSolicitud> tienen el mismo valor.	Indique un IdSolicitud diferente para cada nodo <SolicitudTransmision>.
Error de Base de Datos & Desc. Error	0501	Se dará cuando se produzca algún error con la BD al intentar llevar a cabo alguna operación	Reporte la incidencia
Error de sistema & identificación del sistema	0502	Se dará cuando se produzca algún error interno que impida el funcionamiento correcto (error de configuración, inconsistencia de datos, etc.)	Reporte la incidencia
Error de operación solicitada incorrecta	0800	Se dará cuando se invoque un método que existe en el servicio	Revise que está invocando un método existente en servicio
Error general indefinido	0904	Se ha produce un error inesperado durante la ejecución del servicio	

Tabla 8.- Códigos de error SCSP

Para más información, consulte el documento CODIGOS_ERROR_SOAPFAULT_SCSP.

3.5.1 Estructura de los mensajes SOAP firmados

Todos los mensajes intercambiados entre la plataforma y los clientes que realizan peticiones al servicio deberán ir firmados, a excepción de los mensajes de Error devueltos mediante el mecanismo SOAP Fault.

La plataforma de Interoperabilidad se encargará de que el tipo de firma de la respuesta dada al usuario, sea el mismo que el usado por el usuario para firmar la petición (el tipo permitido es: WS-Security).

4 Anexo I. Verificación de datos de ciudadanos extranjeros

A continuación se indica cómo realizar la consulta de datos de ciudadanos extranjeros, así como diversas consideraciones a tener en cuenta.

- ✓ Se puede verificar por NIE o por número de NIE + Tarjeta de Identificación de Extranjero (TIE) garantizando únicamente la respuesta para el caso de que la solicitud sea por NIE + TIE.
- ✓ La tarjeta se entrega únicamente a aquellos extranjeros que tienen residencia legal en España. Cada TIE lleva asociada una única filiación, y se corresponde con el número de soporte de la tarjeta.
- ✓ El NIE es el número que se adjudica a todo extranjero que se da de alta en el Registro Central de Extranjeros (RCE). Pueden darse muchas situaciones:
 - Obtención de NIE sin residencia en España, pero necesario para alguna actividad, como por ejemplo abrir una cuenta bancaria.
 - El extranjero que con un NIE presenta varias filiaciones, por haber cambiado su situación, ejemplo cambio de nombre o de nacionalidad, por error en la grabación o bien que de modo doloso ha aportado datos falsos que se han grabado en la BD y descubiertos posteriormente los auténticos. En el RCE no se admiten bajas, y en caso de varias filiaciones, estas se relacionan, no se borran.
 - Una persona puede disponer de varios NIES, si al dar de alta uno, no se advierte que ya está registrado en la BD, como aquellos que han entrado de modo ilegal sin documentación.
 - Puede darse el caso que una persona extranjera se haya nacionalizado, en este caso, al consultar por su NIE, obtendremos que no está identificado, debemos consultar por su NIF.
- ✓ El caso más habitual es aquel que registra cambio de datos (nombre, nacionalidad, etc.) y se trata de un NIE con dos o más filiaciones.
- ✓ En el caso de varias nacionalidades como Pakistán, India, Bangladesh... no se diferencia entre apellidos y nombre, por lo que, a la hora de realizarla verificación, en el campo Nombre se deben incluir el **“Nombre y Apellidos”**. **Puede darse el caso en el que solo se tenga registrado el nombre o nombre y apellidos, esto se puede ver en el pasaporte en los caracteres OCR.**
 - Los apellidos vienen separados por el carácter <
 - El nombre viene separado por los caracteres <<
 - La verificación se realiza por el nombre y los apellidos independientemente de si se han rellenado juntos o separados

En resumen, un TIE siempre lleva asociado un NIE y en cambio a un NIE no siempre le corresponde un TIE.

5 Anexo II. Notas sobre la verificación de datos de identidad

En el proceso de verificación de identidad, puede darse el caso que se quiera verificar los datos de un ciudadano cuyo nombre, apellido1 o apellido2 exceda del número de caracteres permitido por los esquemas (40 en cada uno de estos casos) en este caso se debe señalar que el proceso de verificación se realiza sobre los primeros 33 caracteres de cada uno de los campos, obviando los siguientes caracteres.

A continuación se expone un ejemplo.

Para la verificación del nombre "ANDRE ALEXANDER MARCEL KLAUS JUGEN MAXIMILIAN"

Las siguientes validaciones son correctas. Se marcan en negrita los caracteres que se validan, obviándose los demás.

"ANDRE ALEXANDER MARCEL KLAUS JUGEN"

"ANDRE ALEXANDER MARCEL KLAUS JUGE"

"ANDRE ALEXANDER MARCEL KLAUS JUGEN MAXIM"

"ANDRE ALEXANDER MARCEL KLAUS JUGE PEPE"

Las siguientes validaciones son incorrectas

"ANDRE ALEXANDER MARCEL KLAUS"

"ANDRE ALEXANDER MARCEL KLAUS PEPE"