



Plataforma Autònómica
de Interoperabilitat

PAI_CONTRATO_INTEGRACI3N_GVA_CONSULTA_
BENEFICIARIO_RENTA_VALENCIANA_INCLUSI3N_
v3_v004

Servicio de Consulta de Beneficiario Renta Valenciana
de Inclusi3n de la GVA



DIRECCI3N GENERAL DE TECNOLOGI3S
DE LA INFORMACI3N Y LAS COMUNICACIONES

Versi3n 004
Julio de 2022



Unio Europea

Fons Europeu de Desenvolupament Regional
Una manera de fer Europa



Unio Europea

Fondo Europeo de Desarrollo Regional
Una manera de hacer Europa

1	Control del documento	3
1.1	Información general	3
1.2	Histórico de revisiones	3
1.3	Estado del documento	3
2	Introducción	4
2.1	Alcance	5
2.2	Objetivos	5
2.3	Audiencia	5
2.4	Glosario	5
2.5	Referencias	5
3	Servicio de Consulta de Beneficiario Renta Valenciana de Inclusión de la GVA	6
4	Datos de Acceso a la Plataforma Autónoma de Interoperabilidad para el Servicio de Consulta de Beneficiario Renta Valenciana de inclusión de la GVA	7
4.1	Intercambio de mensajes	7
4.1.1	Interfaz proporcionada por la Plataforma de Interoperabilidad para el Servicio de Consulta de Beneficiario RVI	9
4.1.1.1	Protocolo Síncrono	9
4.1.1.2	Protocolo Asíncrono	11
4.1.2	Detalle Servicio de Consulta de Beneficiario de RVI de la Generalitat Valenciana	15
4.1.2.1	Mensaje de Petición al Servicio de Consulta Beneficiario de la Generalitat Valenciana	15
4.1.2.2	Formato de los Datos de la Petición al Servicio de Consulta de Beneficiario Renta Valenciana de Inclusión de la GVA	18
4.1.2.3	Mensaje de Respuesta al Servicio de Consulta de Beneficiario Renta Valenciana de Inclusión de la GVA	21
4.1.2.4	Formato de los Datos de la Respuesta del Servicio de Consulta de Beneficiario de la Generalitat Valenciana	24
4.1.2.5	Datos Específicos de la Petición y Respuesta del Servicio de Consulta de Beneficiario Renta Valenciana de Inclusión	27
4.1.2.6	Formato Datos Específicos de la Petición y Respuesta del Servicio de Consulta de Beneficiario de la Renta Valenciana de Inclusión	28
4.1.3	Peticiones Asíncronas	29
4.1.3.1	Mensaje de Petición Asíncrona	29
4.1.3.2	Mensaje de Confirmación de Petición	29
4.1.3.3	Formato del Mensaje de Confirmación de Petición	29
4.1.3.4	Mensaje de Solicitud de Respuesta	31
4.1.3.5	Formato del Mensaje de Solicitud de Respuesta	31
4.1.3.6	Mensaje de Respuesta Asíncrona	32
4.1.4	SoapFaults	33
4.1.4.1	Mensaje de SoapFault	33
4.1.4.2	Formato del Mensaje de SoapFault	34
4.1.5	Esquemas de Validación del Servicio	35
4.2	Respuestas de negocio devueltas por el servicio	36
4.2.1	Errores devueltos por la Plataforma mediante el esquema SOAP FAULT	36
4.3	Estructura de los mensajes SOAP firmados	40
5	ANEXO I. EJEMPLOS	42

1 Control del documento

1.1 Información general

Título	Contrato de Integración para el Servicio de Consulta de Beneficiario Renta Valenciana de Inclusión de la GVA.
Creado por	DGTIC
Revisado por	
Lista de distribución	
Nombre del fichero	PAI_CONTRATO_INTEGRACION_GVA_RVI_CONSULTA_BENEFICIARIO_v3_v0 03.doc

1.2 Histórico de revisiones

Versión	Fecha	Autor	Observaciones
001	10/2019	DGTIC	Versión inicial
002	02/2020	DGTIC	Se añade versión asíncrona del servicio
003	06/2021	DGTIC	Eliminación referencias a e-Sirca
004	07/2022	DGTIC	Se cambia NIF por DNI en TipoDocumentacion y se añade Pasaporte

1.3 Estado del documento

Responsable aprobación	Fecha

2 Introducci3n

El presente documento describe el funcionamiento del Servicio de Consulta de Beneficiario de la Renta Valenciana de Inclusi3n (RVI) a trav3s de la Plataforma Autònica de Interoperabilidad, en el que el cedente de estos datos es la Conselleria de Igualdad y Políticasy Inclusivas de la Generalitat Valenciana.

Todas las peticiones sobre si un ciudadano es beneficiario se realizarán a trav3s de una comunicaci3n sncrona, en la cual un usuario realiza una petic3n y permanece a la espera de la respuesta.

El contrato de integraci3n detalla, los aspectos relacionados con el procedimiento de integraci3n, pudiendo exponer los mecanismos de consulta o consumo, las posibles respuestas o devoluci3n de informaci3n, los formatos a utilizar, etc.

Para consumir adecuadamente el servicio que a continuaci3n se presenta a trav3s de la PAI, se debe tener presente el **manual de usuario para el consumo de servicios de verificaci3n de la GVA**.

2.1 Alcance

Este documento tiene un enfoque técnico y describe lo que hace el servicio y cómo consumir el mismo. Detalla que parámetros espera y que parámetros o excepciones de error devuelve.

2.2 Objetivos

El objetivo principal del contrato de integración es permitir conocer la definición de la estructura de invocación al servicio de Consulta de Beneficiarios de Renta Valenciana de Inclusión. De este modo el usuario final podrá realizar el consumo del servicio web correctamente.

2.3 Audiencia

Nombre y Apellidos	Rol
DGTIC	Responsable funcional

Tabla 1: Audiencia

2.4 Glosario

Sigla	Descripción
PAI	Plataforma Autónoma de Interoperabilidad

Tabla 2: Glosario

2.5 Referencias

Referencia	Documento

Tabla 3: Referencias

3 Servicio de Consulta de Beneficiario Renta Valenciana de Inclusion de la GVA.

El Servicio de Consulta de Beneficiario de Renta Valenciana de Inclusion permite obtener informaci3n de un beneficiario de la Renta Valenciana de Inclusion en la Comunidad Valenciana.

Los datos obligatorios a aportar relativos a la persona sobre la que se va a realizar la consulta es la Documentaci3n del titular.

La respuesta del Emisor informar3 de si ha sido beneficiario de la Renta Valenciana de Inclusion para la persona consultada.

La Generalitat Valenciana ofrecer3 un único servicio con el c3digo de certificado SVDSRSPSBENEFWS01.

4 Datos de Acceso a la Plataforma Autónoma de Interoperabilidad para el Servicio de Consulta de Beneficiario Renta Valenciana de inclusión de la GVA

A continuación, se detallan los datos de acceso al servicio de Consulta de Beneficiario Renta Valenciana de inclusión de la GVA.

Datos de Acceso al Servicio Web	
Endpoint Producción Sincrónico	Pre https://verificacion-pre.gva.es/pai_bus_ver/RSPSB/ConsultaBeneficiario_v3_00?wsdl
Endpoint Producción Asíncrono	Pre https://verificacion-pre.gva.es/pai_bus_ver/RSPSB/ConsultaBeneficiarioAsincrona_v3_00?wsdl
Endpoint Producción Sincrónico	https://verificacion.gva.es/pai_bus_ver/RSPSB/ConsultaBeneficiario_v3_00?wsdl
Endpoint Producción Asíncrono	https://verificacion.gva.es/pai_bus_ver/RSPSB/ConsultaBeneficiarioAsincrona_v3_00?wsdl
SoapAction Petición Sincrónica	peticionSincrona
SoapAction Petición Asíncrona	peticionAsincrona
SoapAction Solicitud de Respuesta	solicitudRespuesta
Código de Certificado	SVDSRSPSBENEFWS01
Versión SCSP	V3
Tipo de Firma admitida	WS-Security
Respuesta Cifrada	NO

Tabla 4. Datos de acceso al servicio

4.1 Intercambio de mensajes

Todos los mensajes intercambiados deben firmarse y para ello es necesario disponer de un certificado digital que sea reconocido por la PAI (@firma).

El intercambio de mensajes entre los clientes que deseen utilizar los servicios descritos en este documento y la Plataforma de Interoperabilidad, empleará el protocolo SCSP Versión 3. La especificación del protocolo SCSP v3 se encuentra disponible en el Portal de Administración Electrónica dependiente del Ministerio de Asuntos Económicos y

Transformación Digital, y dentro de este, en el área del Proyecto de Sustitución de Certificados en Papel (<https://administracionelectronica.gob.es/ctt/scsp>).

Las peticiones realizadas se pueden llevar a cabo a través de dos tipos de comunicaciones:

- Comunicación **síncrona** en la cual, un cliente realiza una petición al servicio y permanece a la espera de la respuesta.

En el modo síncrono no se aceptan ni soportan múltiples solicitudes. Aunque el esquema SCSP permita el envío de varias solicitudes en una única petición, el modelo de petición síncrono sólo admitirá una única solicitud de información dentro de **cada petición recibida**. El intercambio de mensajes será el siguiente.

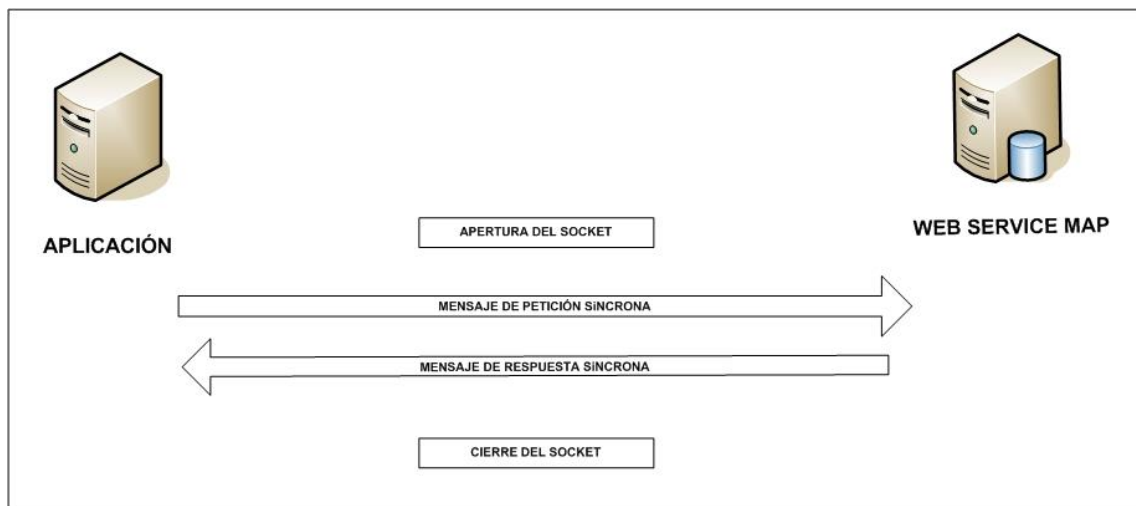


Figura 1 Esquema comunicaciones peticiones síncronas

- Comunicación **asíncrona** en la cual, el cliente podrá realizar una petición con múltiples (1 o más) solicitudes, sin necesidad de permanecer a la escucha de la respuesta con el socket abierto. El intercambio de mensajes será el siguiente:

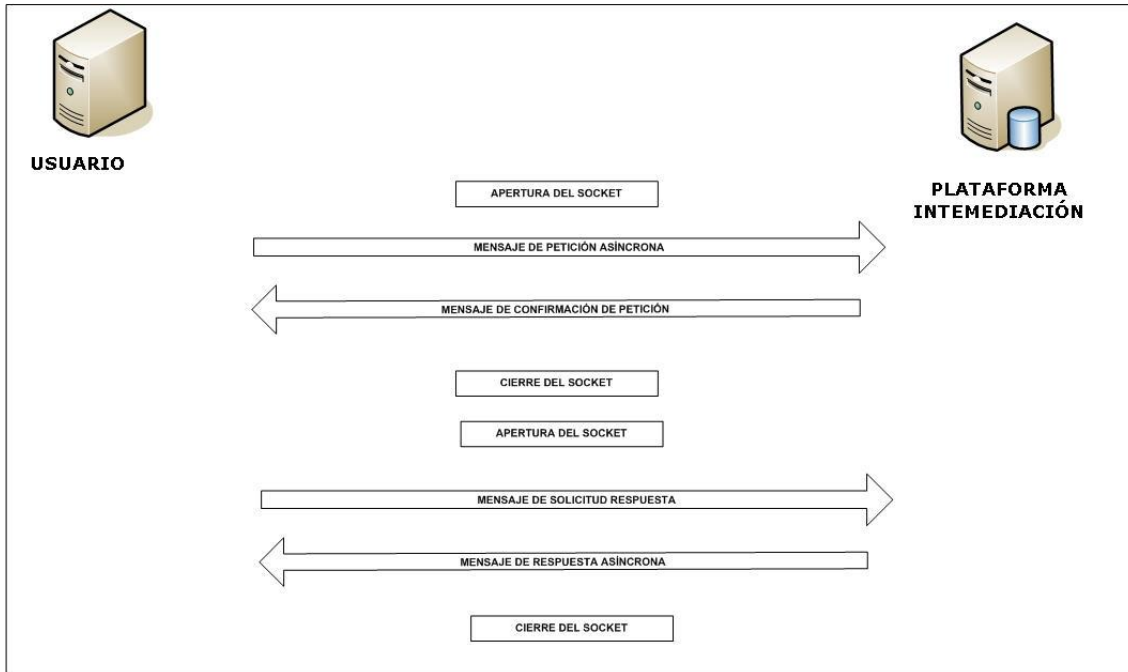


Figura 2.- Diagrama de comunicaciones de las peticiones asíncronas

Los mensajes de petición y respuesta de las comunicaciones síncronas y asíncronas siguen el mismo esquema de validación. Sin embargo, para las comunicaciones asíncronas se han definido dos nuevos mensajes a intercambiar: *Mensaje de Confirmación de Petición* y *Mensaje de Solicitud de Respuesta*.

4.1.1 Interfaz proporcionada por la Plataforma de Interoperabilidad para el Servicio de Consulta de Beneficiario RVI

A continuación, se introduce el WSDL que describe los servicios de red como un conjunto de puntos finales que operan sobre mensajes que contienen información orientada a documentos o a procesos.

4.1.1.1 Protocolo Síncrono

Este servicio contiene la operación 'peticionSincrona'. El tipo de transporte para la operación es SOAP.

El valor que tome la variable servidor de conexión dependerá del entorno sobre el que se realice la petición:

- **Preproducción:**
https://verificacion-pre.gva.es/pai_bus_ver/RSPSB/ConsultaBeneficiario_v3_00?wsdl

- **Producción:**

https://verificacion.gva.es/pai_bus_ver/RSPSB/ConsultaBeneficiario_v3_00?wsdl

```
<?xml version="1.0" encoding="UTF-8"?>
<WL5G3N0:definitions
targetNamespace="http://intermediacion.redsara.es/scsp/wsdl"
xmlns:WL5G3N0="http://schemas.xmlsoap.org/wsdl/"
xmlns:WL5G3N1="http://intermediacion.redsara.es/scsp/esquemas/V3/soapfaultatributos"
xmlns:WL5G3N2="http://intermediacion.redsara.es/scsp/esquemas/V3/respuesta"
xmlns:WL5G3N3="http://intermediacion.redsara.es/scsp/esquemas/V3/peticion"
xmlns:WL5G3N4="http://intermediacion.redsara.es/scsp/wsdl"
xmlns:WL5G3N5="http://schemas.xmlsoap.org/wsdl/soap/">
  <WL5G3N0:types>
    <xsd:schema xmlns="http://www.w3.org/2001/XMLSchema"
xmlns:conPet="http://intermediacion.redsara.es/scsp/esquemas/V3/confirmacionPeticion"
xmlns:desp="http://intermediacion.redsara.es/scsp/esquemas/datosespecificos"
xmlns:ds="http://www.w3.org/2000/09/xmldsig#"
xmlns:http="http://schemas.xmlsoap.org/wsdl/http/"
xmlns:mime="http://schemas.xmlsoap.org/wsdl/mime/"
xmlns:pet="http://intermediacion.redsara.es/scsp/esquemas/V3/peticion"
xmlns:resp="http://intermediacion.redsara.es/scsp/esquemas/V3/respuesta"
xmlns:sf="http://intermediacion.redsara.es/scsp/esquemas/V3/soapfaultatributos" xmlns:soap="http://schemas.xmlsoap.org/wsdl/soap/"
xmlns:soapenc="http://schemas.xmlsoap.org/soap/encoding/"
xmlns:solr="http://intermediacion.redsara.es/scsp/esquemas/V3/solicitudRespuesta" xmlns:wsdl="http://intermediacion.redsara.es/scsp/wsdl"
xmlns:xs="http://www.w3.org/2001/XMLSchema"
xmlns:xsd="http://www.w3.org/2001/XMLSchema">
      <xsd:import
namespace="http://intermediacion.redsara.es/scsp/esquemas/datosespecificos"
schemaLocation="https://verificacion-pre.gva.es/pai_bus_ver/RSPSB/ConsultaBeneficiario_v3_00?SCHEMA/pai_bus_ver/RSPSB/consultabeneficiario/sincrona/wsdl/datos-especificos"/>
      <xsd:import
namespace="http://intermediacion.redsara.es/scsp/esquemas/V3/peticion"
schemaLocation="https://verificacion-pre.gva.es/pai_bus_ver/RSPSB/ConsultaBeneficiario_v3_00?SCHEMA/pai_bus_ver/RSPSB/consultabeneficiario/sincrona/wsdl/peticion"/>
      <xsd:import
namespace="http://intermediacion.redsara.es/scsp/esquemas/V3/respuesta"
schemaLocation="https://verificacion-pre.gva.es/pai_bus_ver/RSPSB/ConsultaBeneficiario_v3_00?SCHEMA/pai_bus_ver/RSPSB/consultabeneficiario/sincrona/wsdl/respuesta"/>
      <xsd:import
namespace="http://intermediacion.redsara.es/scsp/esquemas/V3/soapfaultatributos" schemaLocation="https://verificacion-pre.gva.es/pai_bus_ver/RSPSB/ConsultaBeneficiario_v3_00?SCHEMA/pai_bus_ver/RSPSB/consultabeneficiario/sincrona/wsdl/soapfaultatributos"/>
    </xsd:schema>
  </WL5G3N0:types>
  <WL5G3N0:message name="FaultSCSP">
    <WL5G3N0:part element="WL5G3N1:Atributos" name="fault"/>
  </WL5G3N0:message>
  <WL5G3N0:message name="respuestaMessage">
```

```

        <WL5G3N0:part element="WL5G3N2:Respuesta" name="Respuesta"/>
      </WL5G3N0:message>
      <WL5G3N0:message name="peticionMessage">
        <WL5G3N0:part element="WL5G3N3:Peticion" name="Peticion"/>
      </WL5G3N0:message>
      <WL5G3N0:portType name="RSPSBConsultaBeneficiario">
        <WL5G3N0:operation name="peticionSincrona">
          <WL5G3N0:input message="WL5G3N4:peticionMessage"/>
          <WL5G3N0:output message="WL5G3N4:respuestaMessage"/>
          <WL5G3N0:fault message="WL5G3N4:FaultSCSP"
name="FaultSCSP"/>
        </WL5G3N0:operation>
      </WL5G3N0:portType>
      <WL5G3N0:binding name="RSPSBConsultaBeneficiarioBinding"
type="WL5G3N4:RSPSBConsultaBeneficiario">
        <WL5G3N5:binding style="document"
transport="http://schemas.xmlsoap.org/soap/http"/>
        <WL5G3N0:operation name="peticionSincrona">
          <WL5G3N5:operation soapAction="peticionSincrona"
style="document"/>
          <WL5G3N0:input>
            <WL5G3N5:body use="literal"/>
          </WL5G3N0:input>
          <WL5G3N0:output>
            <WL5G3N5:body use="literal"/>
          </WL5G3N0:output>
          <WL5G3N0:fault name="FaultSCSP">
            <WL5G3N5:fault name="FaultSCSP" use="literal"/>
          </WL5G3N0:fault>
        </WL5G3N0:operation>
      </WL5G3N0:binding>
      <WL5G3N0:service name="RSPSB.ConsultaBeneficiario">
        <WL5G3N0:documentation>OSB Service</WL5G3N0:documentation>
        <WL5G3N0:port binding="WL5G3N4:RSPSBConsultaBeneficiarioBinding"
name="RSPSB.ConsultaBeneficiario">
          <WL5G3N5:address location="https://verificacion-
pre.gva.es/pai_bus_ver/RSPSB/ConsultaBeneficiario_v3_00"/>
        </WL5G3N0:port>
      </WL5G3N0:service>
    </WL5G3N0:definitions>
  
```

4.1.1.2 Protocolo Asíncrono

Este servicio contiene dos operaciones operación 'peticionAsincrona' y 'solicitudRespuesta'. El tipo de transporte para la operación es SOAP.

El valor que tome la variable *servidor de conexión* dependerá del entorno sobre el que se realice la petición:

- **Preproducción:**

https://verificacion-pre.gva.es/pai_bus_ver/RSPSB/ConsultaBeneficiarioAsincrona_v3_00?wsdl

- **Producción:**

https://verificacion.gva.es/pai_bus_ver/RSPSB/ConsultaBeneficiarioAsincrona_v3_00?wsdl

```
<?xml version="1.0" encoding="UTF-8"?>
<WL5G3N0:definitions
targetNamespace="http://intermediacion.redsara.es/scsp/wsdl"
xmlns:WL5G3N0="http://schemas.xmlsoap.org/wsdl/"
xmlns:WL5G3N1="http://intermediacion.redsara.es/scsp/esquemas/V3/peticion"
xmlns:WL5G3N2="http://intermediacion.redsara.es/scsp/esquemas/V3/respuesta"
xmlns:WL5G3N3="http://intermediacion.redsara.es/scsp/esquemas/V3/solicitudRes
puesta"
xmlns:WL5G3N4="http://intermediacion.redsara.es/scsp/esquemas/V3/confirmacion
Peticion"
xmlns:WL5G3N5="http://intermediacion.redsara.es/scsp/esquemas/V3/soapfaultatributos" xmlns:WL5G3N6="http://intermediacion.redsara.es/scsp/wsdl"
xmlns:WL5G3N7="http://schemas.xmlsoap.org/wsdl/soap/">
  <WL5G3N0:types>
    <xsd:schema xmlns="http://www.w3.org/2001/XMLSchema"
xmlns:conPet="http://intermediacion.redsara.es/scsp/esquemas/V3/confirmacionP
eticion"
xmlns:desp="http://intermediacion.redsara.es/scsp/esquemas/datosespecificos"
xmlns:ds="http://www.w3.org/2000/09/xmldsig#"
xmlns:http="http://schemas.xmlsoap.org/wsdl/http/"
xmlns:mime="http://schemas.xmlsoap.org/wsdl/mime/"
xmlns:pet="http://intermediacion.redsara.es/scsp/esquemas/V3/peticion"
xmlns:resp="http://intermediacion.redsara.es/scsp/esquemas/V3/respuesta"
xmlns:sf="http://intermediacion.redsara.es/scsp/esquemas/V3/soapfaultatributo
s" xmlns:soap="http://schemas.xmlsoap.org/wsdl/soap/"
xmlns:soapenc="http://schemas.xmlsoap.org/soap/encoding/"
xmlns:solr="http://intermediacion.redsara.es/scsp/esquemas/V3/solicitudRespie
sta" xmlns:wsdl="http://intermediacion.redsara.es/scsp/wsdl"
xmlns:xs="http://www.w3.org/2001/XMLSchema"
xmlns:xsd="http://www.w3.org/2001/XMLSchema">
      <xsd:import
namespace="http://intermediacion.redsara.es/scsp/esquemas/datosespecificos"
schemaLocation="https://verificacion-
pre.gva.es/pai_bus_ver/RSPSB/ConsultaBeneficiarioAsincrona_v3_00?SCHEMA/pai_b
us_ver/RSPSB/consultabeneficiario/asincrona/wsdl/datos-especificos"/>
      <xsd:import
namespace="http://intermediacion.redsara.es/scsp/esquemas/V3/peticion"
schemaLocation="https://verificacion-
pre.gva.es/pai_bus_ver/RSPSB/ConsultaBeneficiarioAsincrona_v3_00?SCHEMA/pai_b
us_ver/RSPSB/consultabeneficiario/asincrona/wsdl/peticion"/>
      <xsd:import
namespace="http://intermediacion.redsara.es/scsp/esquemas/V3/respuesta"
schemaLocation="https://verificacion-
pre.gva.es/pai_bus_ver/RSPSB/ConsultaBeneficiarioAsincrona_v3_00?SCHEMA/pai_b
us_ver/RSPSB/consultabeneficiario/asincrona/wsdl/respuesta"/>
      <xsd:import
namespace="http://intermediacion.redsara.es/scsp/esquemas/V3/solicitudRespie
sta" schemaLocation="https://verificacion-
```

```
pre.gva.es/pai_bus_ver/RSPSB/ConsultaBeneficiarioAsincrona_v3_00?SCHEMA/pai_b
us_ver/RSPSB/consultabeneficiario/asincrona/wsd/solicitud-respuesta"/>
    <xsd:import
namespace="http://intermediacion.redsara.es/scsp/esquemas/V3/confirmacionPeti
cion" schemaLocation="https://verificacion-
pre.gva.es/pai_bus_ver/RSPSB/ConsultaBeneficiarioAsincrona_v3_00?SCHEMA/pai_b
us_ver/RSPSB/consultabeneficiario/asincrona/wsd/confirmacion-peticion"/>
    <xsd:import
namespace="http://intermediacion.redsara.es/scsp/esquemas/V3/soapfaultatribut
os" schemaLocation="https://verificacion-
pre.gva.es/pai_bus_ver/RSPSB/ConsultaBeneficiarioAsincrona_v3_00?SCHEMA/pai_b
us_ver/RSPSB/consultabeneficiario/asincrona/wsd/soapfaultatributos"/>
    </xsd:schema>
</WL5G3N0:types>
<WL5G3N0:message name="peticionMessage">
    <WL5G3N0:part element="WL5G3N1:Peticion" name="Peticion"/>
</WL5G3N0:message>
<WL5G3N0:message name="respuestaMessage">
    <WL5G3N0:part element="WL5G3N2:Respuesta" name="Respuesta"/>
</WL5G3N0:message>
<WL5G3N0:message name="solicitudRespuestaMessage">
    <WL5G3N0:part element="WL5G3N3:SolicitudRespuesta"
name="SolicitudRespuesta"/>
</WL5G3N0:message>
<WL5G3N0:message name="confirmacionPeticionMessage">
    <WL5G3N0:part element="WL5G3N4:ConfirmacionPeticion"
name="ConfirmacionPeticion"/>
</WL5G3N0:message>
<WL5G3N0:message name="faultSCSPMessage">
    <WL5G3N0:part element="WL5G3N5:Atributos" name="fault"/>
</WL5G3N0:message>
<WL5G3N0:portType name="RSPSBConsultaBeneficiarioAsincrona">
    <WL5G3N0:operation name="peticionAsincrona">
        <WL5G3N0:input message="WL5G3N6:peticionMessage"/>
        <WL5G3N0:output
message="WL5G3N6:confirmacionPeticionMessage"/>
        <WL5G3N0:fault message="WL5G3N6:faultSCSPMessage"
name="FaultSCSP"/>
    </WL5G3N0:operation>
    <WL5G3N0:operation name="solicitudRespuesta">
        <WL5G3N0:input
message="WL5G3N6:solicitudRespuestaMessage"/>
        <WL5G3N0:output message="WL5G3N6:respuestaMessage"/>
        <WL5G3N0:fault message="WL5G3N6:faultSCSPMessage"
name="FaultSCSP"/>
    </WL5G3N0:operation>
</WL5G3N0:portType>
<WL5G3N0:binding name="RSPSBConsultaBeneficiarioAsincronaBinding"
type="WL5G3N6:RSPSBConsultaBeneficiarioAsincrona">
    <WL5G3N7:binding style="document"
transport="http://schemas.xmlsoap.org/soap/http"/>
    <WL5G3N0:operation name="peticionAsincrona">
        <WL5G3N7:operation soapAction="peticionAsincrona"
style="document"/>
    <WL5G3N0:input>
        <WL5G3N7:body use="literal"/>
    </WL5G3N0:input>
```

```
<WL5G3N0:output>
  <WL5G3N7:body use="literal"/>
</WL5G3N0:output>
<WL5G3N0:fault name="FaultSCSP">
  <WL5G3N7:fault name="FaultSCSP" use="literal"/>
</WL5G3N0:fault>
</WL5G3N0:operation>
<WL5G3N0:operation name="solicitudRespuesta">
  <WL5G3N7:operation soapAction="solicitudRespuesta"
style="document"/>
  <WL5G3N0:input>
    <WL5G3N7:body use="literal"/>
  </WL5G3N0:input>
  <WL5G3N0:output>
    <WL5G3N7:body use="literal"/>
  </WL5G3N0:output>
  <WL5G3N0:fault name="FaultSCSP">
    <WL5G3N7:fault name="FaultSCSP" use="literal"/>
  </WL5G3N0:fault>
</WL5G3N0:operation>
</WL5G3N0:binding>
<WL5G3N0:service name="RSPSB.ConsultaBeneficiario.Asincrona">
  <WL5G3N0:documentation>OSB Service</WL5G3N0:documentation>
  <WL5G3N0:port
binding="WL5G3N6:RSPSBConsultaBeneficiarioAsincronaBinding"
name="RSPSB.ConsultaBeneficiario.Asincrona">
    <WL5G3N7:address location="https://verificacion-
pre.gva.es/pai_bus_ver/RSPSB/ConsultaBeneficiarioAsincrona_v3_00"/>
  </WL5G3N0:port>
</WL5G3N0:service>
</WL5G3N0:definitions>
```

4.1.2 Detalle Servicio de Consulta de Beneficiario de RVI de la Generalitat Valenciana.

4.1.2.1 Mensaje de Petición al Servicio de Consulta Beneficiario de la Generalitat Valenciana

A continuación, se recoge el esquema de validación del mensaje de petición que debe recibir el servicio web de la GVA.

Como se aprecia en la *Figura 3. Mensaje de petición al Servicio de Consulta de Beneficiario Renta Valenciana de Inclusión de la GVA.*, la petición estará formada por dos ramas de información, la rama definida como Atributos (opcional), y la de Solicitudes.

La rama Atributos, contiene los datos de control relativos a toda la petición, mientras que la rama Solicitudes contiene la información concreta de la petición realizada.

La rama Solicitudes contiene los bloques de DatosGenéricos y DatosEspecíficos. Los DatosGenéricos siguen el esquema especificado en el proyecto de Sustitución de Certificado en Soporte Papel, el cual recoge todas las consideraciones legales a tener en cuenta en la transmisión de datos entre Administraciones, tal y como se muestra en la *Figura 4. Elemento Datos Genéricos de petición del Servicio de Consulta de Beneficiario Renta Valenciana de Inclusión de la GVA.* Los DatosEspecíficos corresponden a la información propia de la consulta del beneficiario, tal y como se muestra en la *Figura 5. Elemento Datos Específicos de petición del Servicio de Consulta de Beneficiario Renta Valenciana de Inclusión de la GVA.*

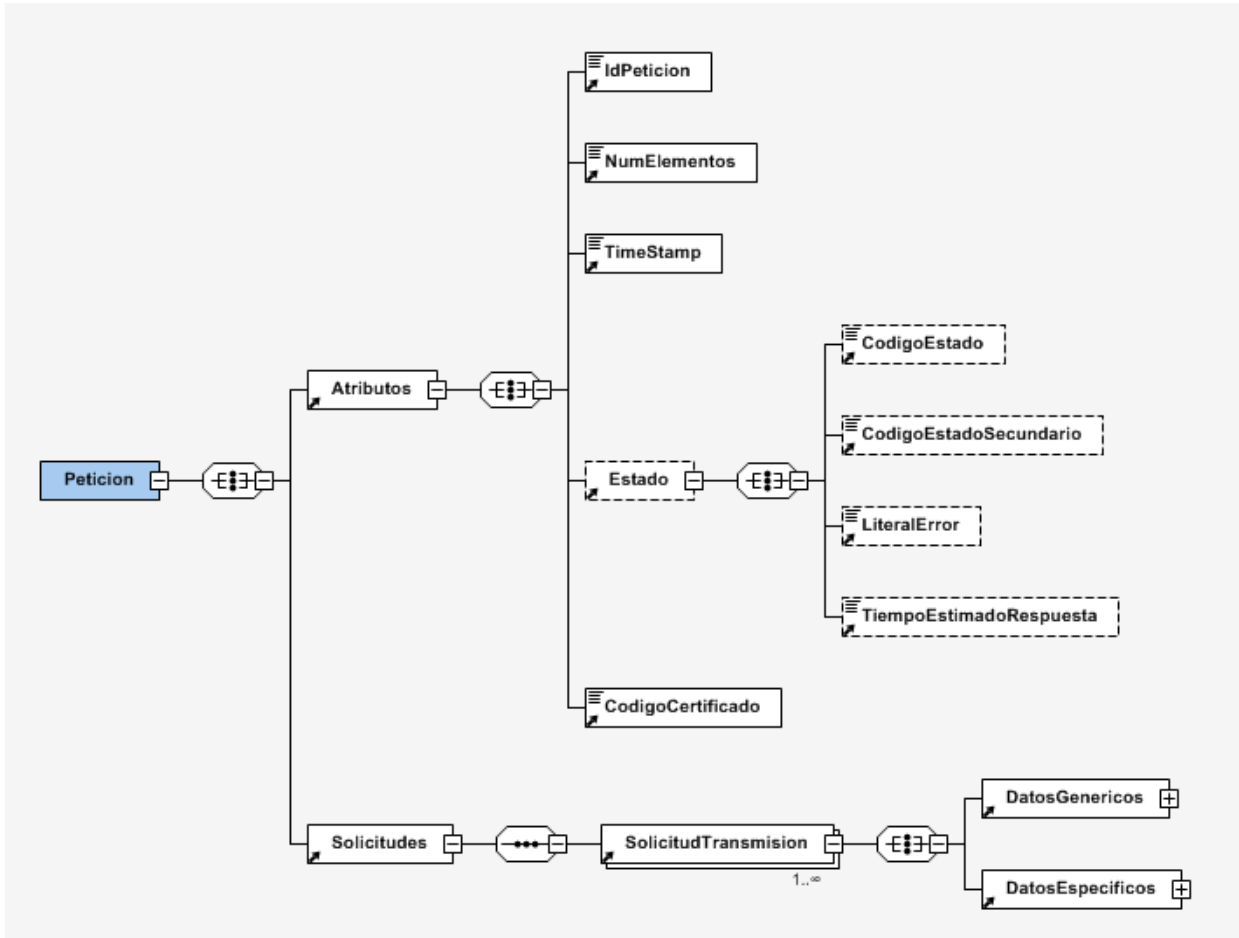


Figura 3. Mensaje de petición al Servicio de Consulta de Beneficiario Renta Valenciana de Inclusión de la GVA.

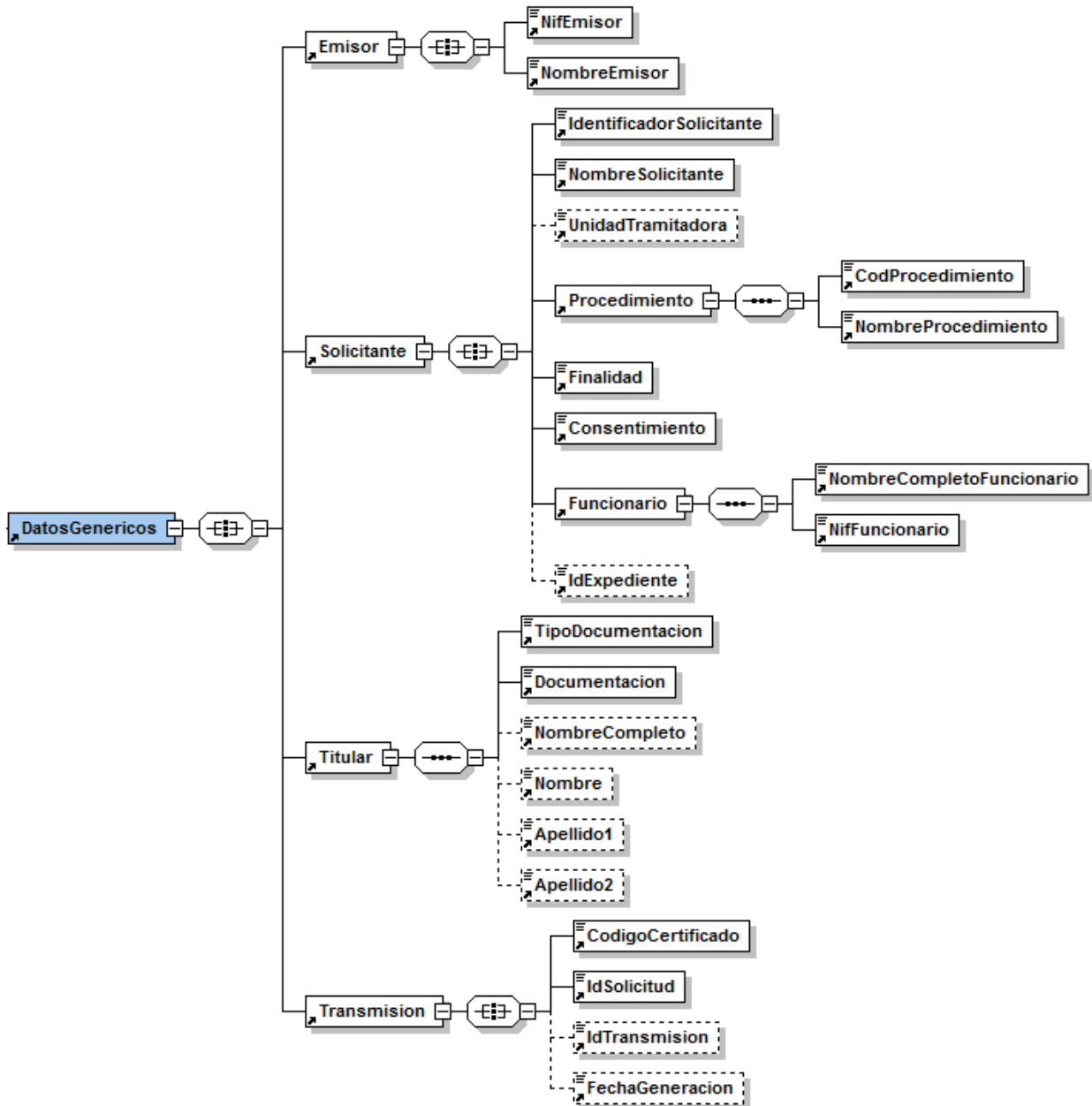


Figura 4. Elemento Datos Genéricos de petición del Servicio de Consulta de Beneficiario Renta Valenciana de Inclusión de la GVA.

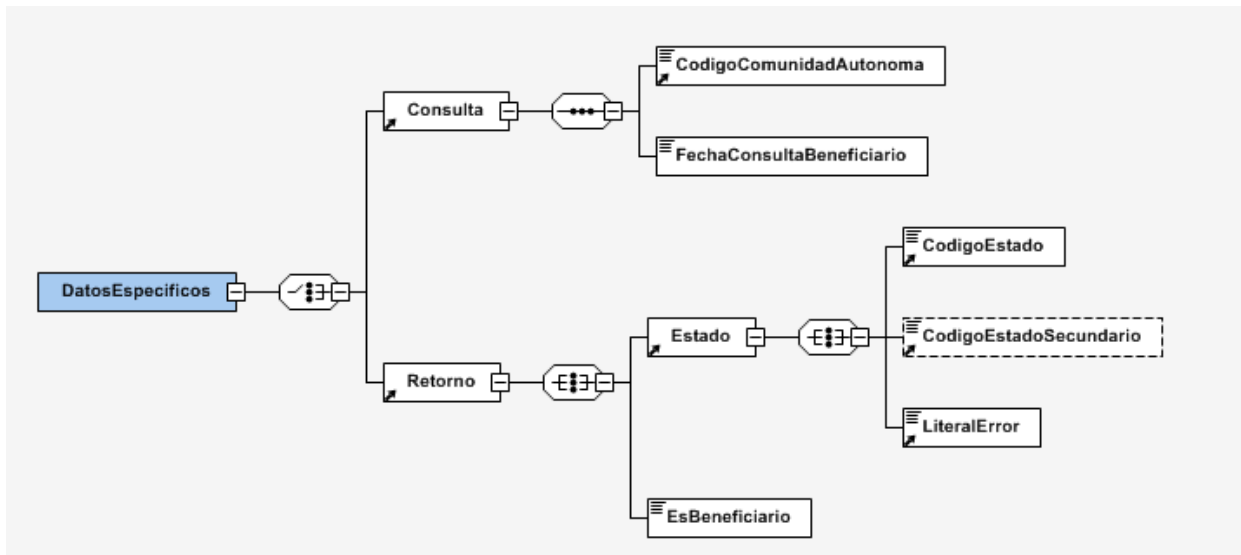


Figura 5. Elemento Datos Específicos de petición del Servicio de Consulta de Beneficiario Renta Valenciana de Inclusión de la GVA.

A continuación, se define el significado de las distintas etiquetas utilizadas sobre la definición del esquema de petición.

4.1.2.2 Formato de los Datos de la Petición al Servicio de Consulta de Beneficiario Renta Valenciana de Inclusión de la GVA.

En la siguiente tabla se resume el tipo de dato y la información que contienen cada uno de los campos del mensaje de petición.

Ubicación	Nombre	Tipo	Etiqueta Obligatoria	Campo Obligatorio	Descripción
Peticion	Atributos	BLOQUE	Sí	No procede	Bloque Único Contiene los datos de control, relativos a toda la petición (n solicitudes).
Peticion /Atributos	IdPeticion	String(26)	Sí	Sí	Identificador de petición único en el sistema. El sistema no validará si el número de peticiones recibidas es correlativo, solo la unidad del ID de petición. Al tener que ser un identificador único, se aconseja el siguiente formato: número de serie del certificado X509v3 + identificador secuencial por organismo. Este valor debe de coincidir con el identificador de solicitud de la primera solicitud.
Peticion /Atributos	NumElementos	Int	Sí	Sí	Indica el número de solicitudes o transmisiones que componen el mensaje de petición o respuesta. En el caso de peticiones o respuestas sincronicas el valor de este nodo será 1.
Peticion /Atributos	TimeStamp	String(29)	Sí	Sí	Fecha y hora del envío del mensaje. Formato:

					AAAA-MM-DDThh:mm:ss.mmm±hh:mm
Peticion /Atributos	Estado	BLOQUE	No	No procede	Bloque único Contiene información sobre el estado de la petición.
Peticion/Atributos/Estado	CodigoEstado	String(4)	No	No	Código identificativo del estado de la petición En el mensaje de Petición no tiene relevancia.
Peticion/Atributos/Estado	CodigoEstadoSecundario	String(16)	No	No	Código de error secundario En el mensaje de Petición no tiene relevancia.
Peticion/Atributos/Estado	LiteralError	String(255)	No	No	Texto del error En el mensaje de Petición no tiene relevancia
Peticion/Atributos/Estado	TiempoEstimadoRespuesta	Int	No	No	Tiempo estimado de respuesta Se trata de una etiqueta opcional y su valor no es relevante en las Peticiones Síncronas.
Peticion /Atributos	CodigoCertificado	String(64)	Si	Si	Código del certificado del servicio que se solicita en la petición. El mismo valor que va en la parte de Datos Genéricos de la solicitud. Lo define cada emisor, y un mismo organismo emisor no puede tener dos iguales. Para este servicio el código es: SVDSRSPBENEFWS01
Peticion	Solicitudes	BLOQUE	Si	No procede	Bloque único que engloba la lista de solicitudes de transmisión que se envían Tiene un atributo opcional (Id) para agilizar las búsquedas por referencia en lugar de por Xpath
Peticion /Solicitudes	SolicitudTransmision	BLOQUE	Sí	No procede	Bloque que se repite de 1 a n veces por esquema. Contiene los datos relativos a una solicitud de transmisión. Para el modo síncrono del servicio sólo se admite que se repita una única vez (sólo se acepta una transmisión por petición).
Peticion /Solicitudes /SolicitudTransmision	DatosGenericos	BLOQUE	Sí	No procede	Bloque único Contiene los datos genéricos sobre una transmisión.
Peticion /Solicitudes /SolicitudTransmision/ DatosGenericos	Emisor	BLOQUE	Sí	No procede	Bloque único Contiene datos del emisor del servicio. Al recibir la petición externa el sistema comprobará que el NIF sea correcto.
Peticion /Solicitudes /SolicitudTransmision/ DatosGenericos/ Emisor	NifEmisor	String(10)	Sí	Sí	Nif del Emisor El valor que debe tomar esta variable para este servicio es: S4611001A
Peticion /Solicitudes /SolicitudTransmision/ DatosGenericos/ Emisor	NombreEmisor	String(50)	Sí	Sí	Nombre o razón social El valor que debe tomar esta dato para este servicio es: GENERALITAT VALENCIANA.
Peticion /Solicitudes /SolicitudTransmision/ DatosGenericos	Solicitante	BLOQUE	Sí	No procede	Bloque único Contiene datos del organismo solicitante de la transacción.
Peticion /Solicitudes /SolicitudTransmision/	IdentificadorSolicitante	String(10)	Sí	Sí	NIF del organismo solicitante

DatosGenericos/ Solicitante					
Peticion /Solicitudes /SolicitudTransmision/ DatosGenericos/ Solicitante	NombreSolicitante	String(50)	Sí	Sí	Nombre o razón social.
Peticion /Solicitudes /SolicitudTransmision/ DatosGenericos/ Solicitante	UnidadTramitadora	String(250)	No	No	Nombre de la Unidad Tramitadora que realiza la petición
Peticion /Solicitudes /SolicitudTransmision/ DatosGenericos/ Solicitante	Procedimiento	BLOQUE	Si	No procede	Bloque único Contiene datos del procedimiento que autoriza la consulta.
Peticion /Solicitudes /SolicitudTransmision/ DatosGenericos/ Solicitante/ Procedimiento	CodProcedimiento	String(20)	Si	Si	Código del Procedimiento que autoriza al usuario a realizar la consulta
Peticion /Solicitudes /SolicitudTransmision/ DatosGenericos/ Solicitante/ Procedimiento	NombreProcedimiento	String(100)	Si	Si	Nombre del Procedimiento que autoriza al usuario a realizar la consulta
Peticion /Solicitudes /SolicitudTransmision/ DatosGenericos/ Solicitante	Finalidad	String(250)	Sí	Sí	Contiene el motivo o causa por la que se necesita realizar la consulta de los datos.
Peticion /Solicitudes /SolicitudTransmision/ DatosGenericos/ Solicitante	Consentimiento	String (3)	Sí	Sí	Los valores admitidos son: - Sí - Ley
Peticion /Solicitudes /SolicitudTransmision/ DatosGenericos/ Solicitante	Funcionario	BLOQUE	Sí	Sí	Este BLOQUE contendrá información relativa al empleado público que realiza la solicitud.
Peticion /Solicitudes /SolicitudTransmision/ DatosGenericos/ Solicitante/ Funcionario	NifFuncionario	String(10)	Sí	Sí	Etiqueta que contiene el NIF del empleado público que realiza la solicitud.
Peticion /Solicitudes /SolicitudTransmision/ DatosGenericos/ Solicitante/ Funcionario	NombreCompletoFuncionario	String(122)	Sí	Sí	Etiqueta que contiene el nombre completo del empleado público que realiza la solicitud.
Peticion /Solicitudes /SolicitudTransmision/ DatosGenericos/ Solicitante	IdExpediente	String(25)	No	Si	Identificador del Expediente que justifica la consulta.
Peticion /Solicitudes /SolicitudTransmision/ DatosGenericos	Titular	BLOQUE	Sí	No procede	Bloque único. Contiene datos del ciudadano cuya información se desea consultar.
Peticion /Solicitudes /SolicitudTransmision/ DatosGenericos/Titular	TipoDocumentacion	String(15)	No	No	Los valores que puede tomar son: ✓ DNI ✓ NIE ✓ Pasaporte
Peticion /Solicitudes /SolicitudTransmision/ DatosGenericos/Titular	Documentación	String(14)	No	No	Número de documento según el TipoDocumentacion <ul style="list-style-type: none"> ● DNI (ciudadano español): 8 dígitos + Carácter Control. ● NIE (ciudadano extranjero): [X,Y,Z] + 7 dígitos + Carácter Control. ● Pasaporte <p>Valor sobre el cual se quiere consultar una certificación emitida por la DGSFP.</p>

					[Aquellos DNI y NIF que tengan menos de 8 dígitos deberán ser rellenados con 0's por la izquierda]
Peticion /Solicitudes /SolicitudTransmision/ DatosGenericos/Titular	NombreCompleto	String(122)	No	No	Nombre completo del titular de la solicitud.
Peticion /Solicitudes /SolicitudTransmision/ DatosGenericos/Titular	Nombre	String(40)	No	No	Nombre del titular de la solicitud.
Peticion /Solicitudes /SolicitudTransmision/ DatosGenericos/Titular	Apellido1	String(40)	No	No	Primer Apellido del titular de la solicitud.
Peticion /Solicitudes /SolicitudTransmision/ DatosGenericos/Titular	Apellido2	String(40)	No	No	Segundo Apellido del titular de la solicitud.
Peticion /Solicitudes /SolicitudTransmision/ DatosGenericos/	Transmision	BLOQUE	Sí	No procede	Bloque único Contiene los datos del certificado que se va a solicitar.
Peticion /Solicitudes /SolicitudTransmision/ DatosGenericos/ Transmision	CodigoCertificado	String(64)	Sí	Sí	El código del certificado al que se envía la petición El mismo valor que va en el nodo Atributos. Lo define cada emisor, y un mismo organismo emisor no puede tener dos iguales. Para este servicio el código es: SVDSRSPSBENEFWS01 .
Peticion /Solicitudes /SolicitudTransmision/ DatosGenericos/ Transmision	IdSolicitud	String(40)	Sí	Sí	Identificador de solicitud En caso de ser intercambio síncrono el identificador de solicitud debe de coincidir con el identificador de petición.
Peticion /Solicitudes /SolicitudTransmision/ DatosGenericos/ Transmision	IdTransmision	String(29)	No	Sí	Identificador de la transmisión, único para el organismo solicitante.
Peticion /Solicitudes /SolicitudTransmision/ DatosGenericos/ Transmision	FechaGeneracion	String(29)	No	Sí	Fecha de la generación de la transmisión Formato:AAAA-MM-DDThh:mm:ss.mmm±hh:mm

4.1.2.3 Mensaje de Respuesta al Servicio de Consulta de Beneficiario Renta Valenciana de Inclusión de la GVA

A continuación, se recoge el mensaje de respuesta que debe devolver el Servicio de Consulta de Beneficiario de RVI de la GVA a una petición concreta.

Como se aprecia en el *Mensaje de respuesta del Servicio de Consulta de Beneficiario de la GVA*, la respuesta estará formada por dos ramas de información, la rama definida como **Atributos**, y la de **Transmisiones**.

La rama **Atributos** contiene los datos de control relativos a toda la respuesta y la codificación de la respuesta obtenida, la rama **Transmisiones** contiene información con:

- **DatosGenéricos** que siguen el esquema especificado en el proyecto de Sustitución de Certificado en Soporte Papel, el cual recoge todas las

consideraciones legales a tener en cuenta en la transmisión de datos entre Administraciones.

- **DatosEspecíficos**, contendrá todos los datos de la respuesta dada por la Comunidad Autónoma e información de errores cuando aplique. El detalle de esta rama se ve en el siguiente apartado.

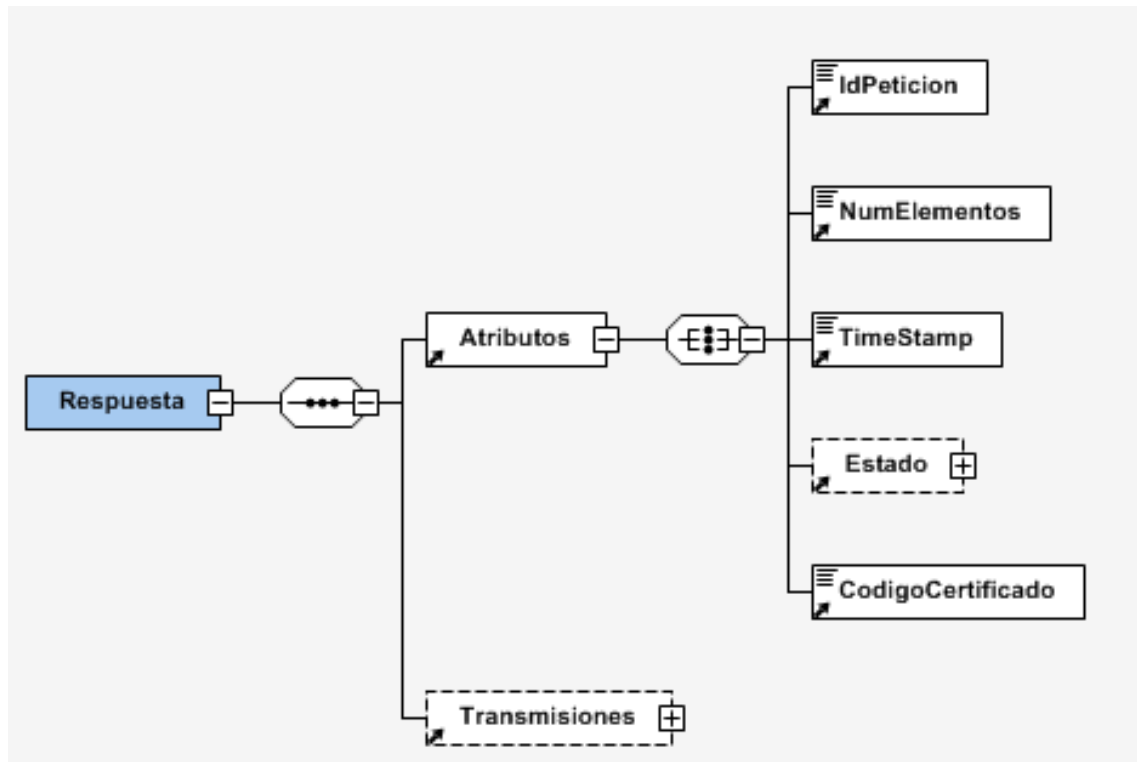


Figura 6. Diagrama del mensaje de respuesta del Servicio

El elemento <DatosGenericos> contiene la siguiente definición:



Figura 7. Diagrama de la rama Datos Genéricos del mensaje de respuesta del Servicio

4.1.2.4 Formato de los Datos de la Respuesta del Servicio de Consulta de Beneficiario de la Generalitat Valenciana

En la siguiente tabla se resume el tipo de dato y la informaci3n que contienen cada uno de los campos del mensaje de respuesta.

Ubicaci3n	Nombre	Tipo	Etiqueta Obligatoria	Campo Obligatorio	Descripci3n
Respuesta	Atributos	BLOQUE	Sí	No procede	Bloque Único Contiene los datos de control, relativos a toda la petici3n (n solicitudes).
Respuesta /Atributos	IdPeticion	String(26)	Sí	Sí	Identificador de petici3n único en el sistema Esta etiqueta contiene el mismo valor que el introducido sobre la etiqueta IdPetici3n del mensaje de petici3n.
Respuesta /Atributos	NumElementos	Int	Sí	Sí	Número de elementos de la petici3n. Sobre la rama SolicitudTransmision, se pueden incluir varias peticiones en una misma invocaci3n al sistema, este campo contendrá el número de peticiones realizadas en una invocaci3n concreta.
Respuesta /Atributos	TimeStamp	String(29)	Sí	Sí	Fecha y hora del envío del mensaje Formato: AAAA-MM-DDThh:mm:ss.mmm±hh:mm
Respuesta /Atributos	Estado	BLOQUE	No	No procede	Bloque único Contiene informaci3n sobre el estado de la petici3n.
Respuesta /Atributos/Estado	CodigoEstado	String(4)	No	No	C3digo identificativo del estado de la petici3n Contiene el c3digo de error si lo hay. Vacío si no hay error. En el caso de las peticiones síncronas contendrá siempre el valor '0003'.
Respuesta /Atributos/Estado	CodigoEstadoSecundario	String(16)	No	No	C3digo de error secundario , para incorporar c3digos de error internos de los sistemas. Contiene una descripci3n del error más específica.
Respuesta /Atributos/Estado	LiteralError	String(255)	No	No	Descripci3n del estado de la petici3n En el caso de las peticiones síncronas contendrá siempre el valor 'TRAMITADA'.
Respuesta /Atributos/Estado	TiempoEstimadoRespuesta	Int	No	No	Tiempo estimado de respuesta Su valor no es relevante cuando la comunicaci3n es síncrona.
Respuesta /Atributos	CodigoCertificado	String(64)	Si	Si	C3digo del certificado del servicio que se solicita en la

					petici3n. El mismo valor que va en la parte de Datos Genéricos de la solicitud. Lo define cada emisor, y un mismo organismo emisor no puede tener dos iguales. Para este servicio el campo contendrá el valor: SVDSRSPSBENEFWS01
Respuesta	Transmisiones	BLOQUE	Sí	No procede	Bloque único que engloba la lista de transmisiones de datos que se envían
Respuesta /Transmisiones	TransmisionDatos	BLOQUE	Sí	No procede	Bloque que se repite de 1 a n veces. Contiene los datos relativos a una transmisión de datos.
Respuesta /Transmisiones /TransmisionDatos	DatosGenericos	BLOQUE	Sí	No procede	Bloque único Contiene los datos genéricos sobre una transmisión.
Respuesta /Transmisiones /TransmisionDatos/ DatosGenericos	Emisor	BLOQUE	Sí	No procede	Bloque único Contiene datos del emisor de la solicitud. Al recibir la petici3n externa el sistema comprobará que el NIF del Emisor sea correcto.
Respuesta /Transmisiones /TransmisionDatos/ DatosGenericos/ Emisor	NifEmisor	String(10)	Sí	Sí	Nif del Emisor El valor que puede tomar esta variable para este servicio es: S4611001A
Respuesta /Transmisiones /TransmisionDatos/ DatosGenericos/ Emisor	NombreEmisor	String(50)	Sí	Sí	Nombre o raz3n social El valor fijo que puede tomar esta variable para este servicio es: GENERALITAT VALENCIANA.
Respuesta /Transmisiones /TransmisionDatos/ DatosGenericos	Solicitante	BLOQUE	Sí	No procede	Bloque único Contiene datos del solicitante de la transacci3n.
Respuesta /Transmisiones /TransmisionDatos/ DatosGenericos/ Solicitante	IdentificadorSolicitante	String(10)	Sí	Sí	NIF del Organismo al que pertenece la persona o aplicaci3n que solicita los datos.
Respuesta /Transmisiones /TransmisionDatos/ DatosGenericos/ Solicitante	NombreSolicitante	String(50)	Sí	sí	Organismo al que pertenece la persona o aplicaci3n que solicita los datos.
Respuesta / Transmisiones/ TransmisionDatos / DatosGenericos/ Solicitante	UnidadTramitadora	String(250)	No	Si	Unidad Tramitadora a la que pertenece la persona o aplicaci3n que solicita los datos.
Respuesta / Transmisiones/ TransmisionDatos / DatosGenericos/ Solicitante	Procedimiento	BLOQUE	Si	No procede	Bloque único Contiene datos del procedimiento en base al cual se autoriza la consulta.
Respuesta / Transmisiones/ TransmisionDatos / DatosGenericos/ Solicitante	CodProcedimiento	String(20)	Si	Si	C3digo del Procedimiento en base al cual se autoriza la consulta.
Respuesta / Transmisiones/ TransmisionDatos / DatosGenericos/ Solicitante	NombreProcedimiento	String(100)	Si	Si	Nombre del Procedimiento en base al cual se autoriza la consulta.
Respuesta /Transmisiones /TransmisionDatos/ DatosGenericos/	Finalidad	String(250)	Sí	Sí	Contiene el motivo o causa por la que se necesita realizar

Solicitante					la consulta de datos.
Respuesta /Transmisiones /TransmisionDatos/ DatosGenericos/ Solicitante	Consentimiento	String (3)	Sí	Sí	Los valores admitidos son: - Si - Ley
Respuesta /Transmisiones /TransmisionDatos/ DatosGenericos/ Solicitante	Funcionario	BLOQUE	Si	No procede	Este BLOQUE contendrá informaci3n relevante al empleado público que realiza la solicitud, si se trata de solicitud realizada desde una aplicaci3n contendrá la persona de contacto de la aplicaci3n.
Respuesta /Transmisiones /TransmisionDatos/ DatosGenericos/ Solicitante/ Funcionario	NifFuncionario	String(10)	Si	Si	Etiqueta que contiene el NIF del empleado público que realiza la solicitud.
Respuesta /Transmisiones /TransmisionDatos/ DatosGenericos/ Solicitante/ Funcionario	NombreCompletoFuncionario	String(122)	Si	Si	Etiqueta que contiene el nombre completo del empleado público que realiza la solicitud.
Peticion /Solicitudes /SolicitudTransmision/ DatosGenericos/ Solicitante	IdExpediente	String(25)	No	No	Bloque único Contiene el identificador del expediente para el que es necesario realizar la consulta.
Respuesta /Transmisiones /TransmisionDatos/ DatosGenericos	Titular	BLOQUE	Sí	No procede	Bloque único Contiene datos del ciudadano cuya informaci3n se desea consultar.
Respuesta /Transmisiones /TransmisionDatos/ DatosGenericos/Titular	TipoDocumentacion	String(15)	No	No	Los valores que puede tomar son: ✓ DNI ✓ NIE ✓ Pasaporte
Respuesta /Transmisiones /TransmisionDatos/ DatosGenericos/Titular	Documentaci3n	String(14)	No	No	Número de documento según el TipoDocumentacion • DNI (ciudadano espaol): 8 dígitos + Carácter Control. • NIE (ciudadano extranjero): [X,Y,Z] + 7 dígitos + Carácter Control. • Pasaporte
Respuesta /Transmisiones /TransmisionDatos/ DatosGenericos/Titular	NombreCompleto	String(122)	No	No	Nombre completo del titular de la solicitud.
Respuesta /Transmisiones /TransmisionDatos/ DatosGenericos/Titular	Nombre	String(40)	No	No	Nombre del titular de la solicitud.
Respuesta /Transmisiones /TransmisionDatos/ DatosGenericos/Titular	Apellido1	String(40)	No	No	Primer Apellido del titular de la solicitud.
Respuesta /Transmisiones /TransmisionDatos/ DatosGenericos/Titular	Apellido2	String(40)	No	No	Segundo Apellido del titular de la solicitud.
Respuesta /Transmisiones /TransmisionDatos/ DatosGenericos/	Transmision	BLOQUE	Sí	No procede	Bloque único Contiene los datos del certificado que se va a solicitar.
Respuesta /Transmisiones	CodigoCertificado	String(64)	Sí	Sí	Código del certificado

/TransmisionDatos/ DatosGenericos/ Transmision					solicitado en la petici3n. El mismo valor que va en la parte de Atributos de la solicitud. Lo define cada emisor, para la Consulta de beneficiarios RVI el campo deber1 contener el valor SVDSRSPSBENEFWS01.
Respuesta /Transmisiones /TransmisionDatos/ DatosGenericos/ Transmision	IdSolicitud	String(40)	Sí	Sí	Identificador de la solicitud, único para el organismo solicitante. En el caso de las Multipeticiones, identifica cada una de las peticiones individuales que van englobadas en la solicitud general
Respuesta /Transmisiones /TransmisionDatos/ DatosGenericos/ Transmision	IdTransmision	String(29)	Si	Sí	C3digo de la transmisi3n, único para el organismo solicitante.
Respuesta /Transmisiones /TransmisionDatos/ DatosGenericos/ Transmision	FechaGeneracion	String(29)	Si	Sí	Fecha y hora de la generaci3n del certificado. Formato: AAAA-MM-DDThh:mm:ss.mmm±hh:mm
Respuesta /Transmisiones /TransmisionDatos/	DatosEspecificos	BLOQUE	Si	No procede	Bloque único Contiene los datos de transmisi3n que se solicita al organismo emisor y que tienen relaci3n específica con el certificado que se est1 solicitando.

4.1.2.5 Datos Específicos de la Petici3n y Respuesta del Servicio de Consulta de Beneficiario Renta Valenciana de Inclusi3n

A continuaci3n, se recoge el esquema de validaci3n de los Datos Específicos enviados en las peticiones y obtenidos en las Respuestas al usuario, cuando se consulta el Beneficiario.

Para el **mensaje de petici3n** a este servicio, se define un bloque de datos:

- **Consulta:** Contiene los datos del ciudadano que se desean verificar.

Para el **mensaje de respuesta** a este servicio, se define un bloque de datos que no se debe rellenar en la petici3n que contendr1:

- **Estado**
- **Retorno**

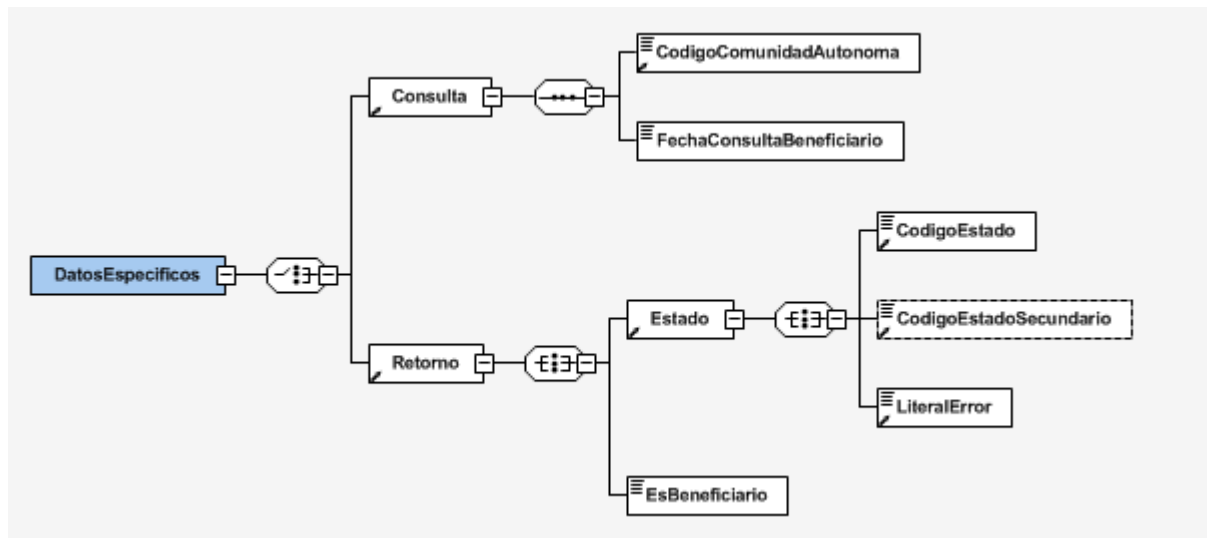


Figura 8. Datos Específicos del Servicio de Consulta del Beneficiario de la Renta Valenciana de Inclusión de la GVA

4.1.2.6 Formato Datos Específicos de la Petición y Respuesta del Servicio de Consulta de Beneficiario de la Renta Valenciana de Inclusión

En la siguiente tabla se resume el tipo de dato y la información que contienen cada uno de los campos del mensaje de datos específicos.

Ubicación	Nombre	Tipo	Etiqueta Obligatoria	Campo Obligatorio	Descripción
DatosEspecificos	Consulta	BLOQUE	Si	No procede	Bloque único Contiene información específica del Beneficiario utilizada para realizar la consulta.
DatosEspecificos/Consulta	FechaConsultaBeneficiario	String	Si	Sólo en el mensaje PETICION	Consulta del Beneficiario a la fecha indicada, en el formato <u>DD/MM/YYYY</u>
DatosEspecificos/Consulta	CodigoComunidadAutonoma	String	Si	Si	Código INE de la CCAA. El código de la Comunidad Valenciana es el 10.
DatosEspecificos	Retorno	BLOQUE	Si	Sólo en el mensaje RESPUESTA	Bloque único Contiene la información de la respuesta.
DatosEspecificos/Retorno	Estado	BLOQUE	Si	No procede	Bloque único. Contiene información sobre el estado de la respuesta.
DatosEspecificos/Retorno/Estado	CodigoEstado	String(5)	No	No	Código identificativo del estado. Contiene el código de error si lo hay. Vacío si no hay error.
DatosEspecificos/Retorno/Estado	CodigoEstadoSecundario	String(16)	No	No	Código de error secundario. Contiene una descripción del error más específica.
DatosEspecificos/Retorno/Estado	LiteralError	String(255)	No	No	Texto del error. Contendrá el texto del error.

DatosEspecificos/Retorno	esBeneficiario	SiNoType	Si	Sólo en el mensaje de RESPUESTA	Obligatorio. indica si es beneficiario o no.
--------------------------	----------------	----------	----	---------------------------------	--

4.1.3 Peticiones Asíncronas

A continuación, se define el intercambio de mensajes para una petición a través de una comunicación asíncrona.

4.1.3.1 Mensaje de Petición Asíncrona

El mensaje de petición seguirá las especificaciones definidas para el servicio creado, véase el punto 4.1.2.1 *Mensaje de Petición al Servicio de Consulta Beneficiario de la Generalitat Valenciana*.

4.1.3.2 Mensaje de Confirmación de Petición

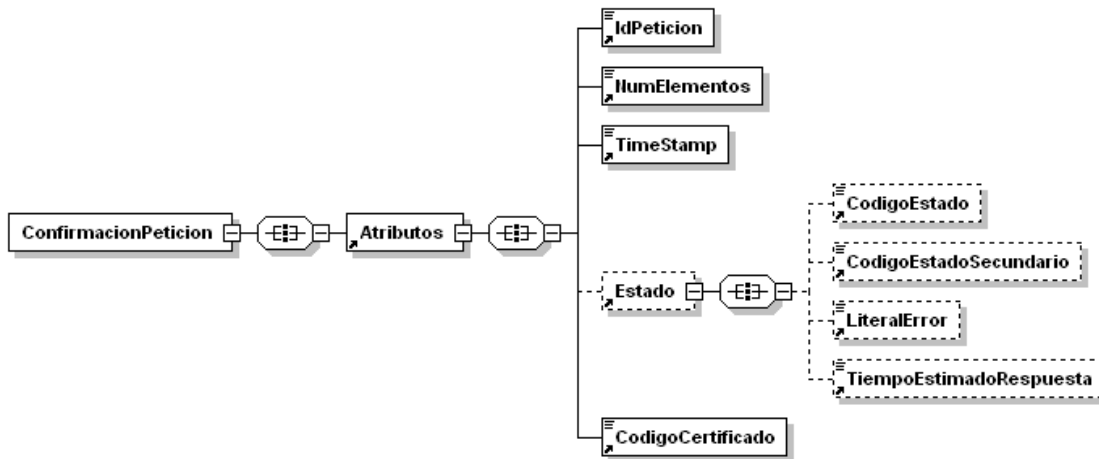


Figura 9.- Diagrama del mensaje de Confirmación de Petición del Servicio

4.1.3.3 Formato del Mensaje de Confirmación de Petición

En la siguiente tabla se resume el tipo de dato y la información que contienen cada uno de los campos del mensaje de Confirmación de Petición.

Ubicación	Nombre	Tipo	Etiqueta Obligatoria	Campo Obligatorio	Descripción
-----------	--------	------	-------------------------	----------------------	-------------

ConfirmacionPeticon	Atributos	BLOQUE	Sí	No procede	Bloque Único. Contiene los datos de control, relativos a toda la petici3n (n solicitudes).
ConfirmacionPeticon /Atributos	IdPeticon	String(26)	Sí	Sí	Identificador de petici3n único en el sistema. Cada petici3n que se recibe debe llevar un nmero único en el sistema, este nmero generalmente corresponde al nmero de serie del certificado de la aplicaci3n que realiza la petici3n, mäs un nmero que representa el nmero de peticiones realizadas desde esta aplicaci3n.
ConfirmacionPeticon /Atributos	NumElementos	Int	Sí	Sí	Número de elementos de la petici3n. Sobre la rama <i>SolicitudTransmision</i> de un mensaje de petici3n se pueden incluir varias solicitudes en una misma invocaci3n al sistema, este campo contendr el nmero de solicitudes realizadas en una invocaci3n concreta.
ConfirmacionPeticon /Atributos	TimeStamp	String(29)	Sí	Sí	Fecha y hora del envío del mensaje. Formato: AAAA-MM-DDThh:mm:ss.mmm±hh:mm
ConfirmacionPeticon /Atributos	Estado	BLOQUE	No	No procede	Bloque único Contiene informaci3n sobre el estado de la petici3n.
ConfirmacionPeticon /Atributos/Estado	CodigoEstado	String(4)	No	No	C3digo de error o estado. Contendr siempre el valor 0002.
ConfirmacionPeticon /Atributos/Estado	CodigoEstadoSecundario	String(16)	No	No	C3digo de error secundario, en la primera fase del sistema este dato no tiene relevancia para el proceso.
ConfirmacionPeticon /Atributos/Estado	LiteralError	String(255)	No	No	Texto del error. Contendr siempre el valor "En Proceso".
ConfirmacionPeticon /Atributos/Estado	TiempoEstimadoRespuesta	Int	No	No	Tiempo estimado de respuesta. Es el tiempo en el que se espera tener lista la respuesta, y sirve de orientaci3n al cliente antes de enviar "la solicitud de respuesta".
ConfirmacionPeticon /Atributos	CodigoCertificado	String(64)	Si	Si	C3digo del certificado del servicio que se solicita en la petici3n. El mismo valor que va en la parte de Datos Genricos de la solicitud. Lo define cada emisor, y un mismo organismo emisor no puede tener dos iguales. SVDSRSPSBENEFWS01.

4.1.3.4 Mensaje de Solicitud de Respuesta

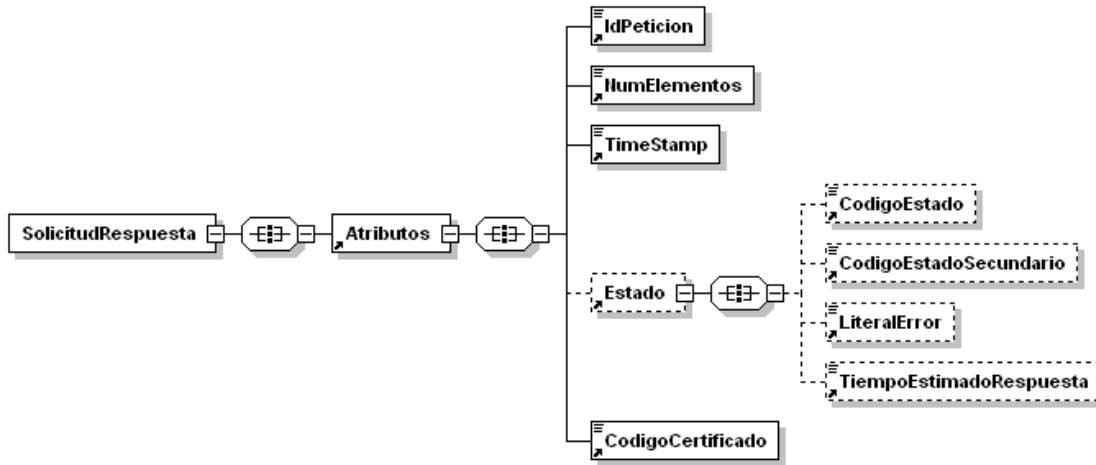


Figura 10.- Diagrama del mensaje de Solicitud de Respuesta del Servicio

4.1.3.5 Formato del Mensaje de Solicitud de Respuesta

En la siguiente tabla se resume el tipo de dato y la información que contienen cada uno de los campos del mensaje de Solicitud de Respuesta.

Ubicación	Nombre	Tipo	Etiqueta Obligatoria	Campo Obligatorio	Descripción
SolicitudRespuesta	Atributos	BLOQUE	Sí	No procede	Bloque Único Contiene los datos de control, relativos a toda la petición (n solicitudes).
SolicitudRespuesta /Atributos	IdPetición	String(26)	Sí	Sí	Identificador de petición único en el sistema. Generalmente es el número de serie del certificado (8 caracteres) + Número auto-numérico. Cada petición que se recibe debe llevar un número único en el sistema, este número corresponde al número de serie del certificado de la aplicación que realiza la petición, más un número que representa el número de peticiones realizadas desde esta aplicación.
SolicitudRespuesta /Atributos	NumElementos	Int	Sí	Sí	Número de elementos de la petición. Sobre la rama <i>SolicitudTransmision</i> de un

					mensaje de petici3n se pueden incluir varias peticiones en una misma invocaci3n al sistema, este campo contendr el nmero de peticiones realizadas en una invocaci3n concreta.
SolicitudRespuesta /Atributos	TimeStamp	String(29)	S	S	Fecha y hora del envo del mensaje. Formato: AAAA-MM-DDThh:mm:ss.mmm±hh:mm
SolicitudRespuesta /Atributos	Estado	BLOQUE	S	No procede	Bloque nico Contiene informaci3n sobre el estado de la petici3n.
SolicitudRespuesta /Atributos/Estado	CodigoEstado	String(4)	No	No	C3digo identificativo del estado En el mensaje de SolicitudRespuesta no tiene relevancia.
SolicitudRespuesta /Atributos/Estado	CodigoEstadoSecundario	String(16)	No	No	C3digo de error secundario En el mensaje de SolicitudRespuesta no tiene relevancia.
SolicitudRespuesta /Atributos/Estado	LiteralError	String(255)	No	No	Texto del error En el mensaje de SolicitudRespuesta no tiene relevancia
SolicitudRespuesta /Atributos/Estado	TiempoEstimadoRespuesta	Int	No	No	Tiempo estimado de respuesta En el mensaje de SolicitudRespuesta no tiene relevancia
SolicitudRespuesta /Atributos	CodigoCertificado	String(64)	Si	Si	C3digo del certificado del servicio que se solicita en la petici3n. El mismo valor que va en la parte de Datos Genricos de la solicitud. Lo define cada emisor, y un mismo organismo emisor no puede tener dos iguales. SVDSRSPSBENEFWS01

4.1.3.6 Mensaje de Respuesta Asncrona

El mensaje de respuesta seguir las especificaciones definidas para cada uno de los servicios creados, vase el apartado 4.1.2.3 *Mensaje de Respuesta al Servicio de Consulta de Beneficiario Renta Valenciana de Inclusi3n de la GVA.*

4.1.4 SoapFaults

Los mensajes SoapFault devueltos por la Plataforma de Interoperabilidad siguen el estándar SOAP Fault e, irán sin firmar.

El mensaje SOAPFault se utiliza cuando:

- El servicio recibe un mensaje de petición inválido. La invalidez del mensaje puede ser debida a fallos en las políticas de seguridad como la validación de la firma del mensaje, de su estructura, de la autorización de quien utiliza el servicio, de la invalidez del certificado, etc. o en comprobaciones específicas de la lógica de negocio del servicio.
- Errores internos como por ejemplo errores de base de datos.

Siempre que sea posible, el mensaje de error contendrá en el campo "Detail" del SOAP Fault la estructura "Atributos" definida en el mensaje de respuesta del sistema, de forma que el requirente reciba dicha información.

En el campo faultcode del mensaje SOAP Fault, se meten los códigos estándar de SOAP.

En el campo faultstring del mensaje SOAP Fault, se meten los códigos y mensajes de error definidos en el sistema.

Se crea un código de estado "Error Indefinido", para los casos de error "incontrolados" que no dan oportunidad siquiera a escribir el "detail" (por ejemplo, los que genera el servidor Web antes de acceder al motor SOAP, o los errores de http(s)). En estos casos las aplicaciones actualizarán la BD de peticiones con el estado "Error indefinido".

4.1.4.1 Mensaje de SoapFault

A continuación, se muestra la estructura que deben mantener los mensajes SOAP Fault.

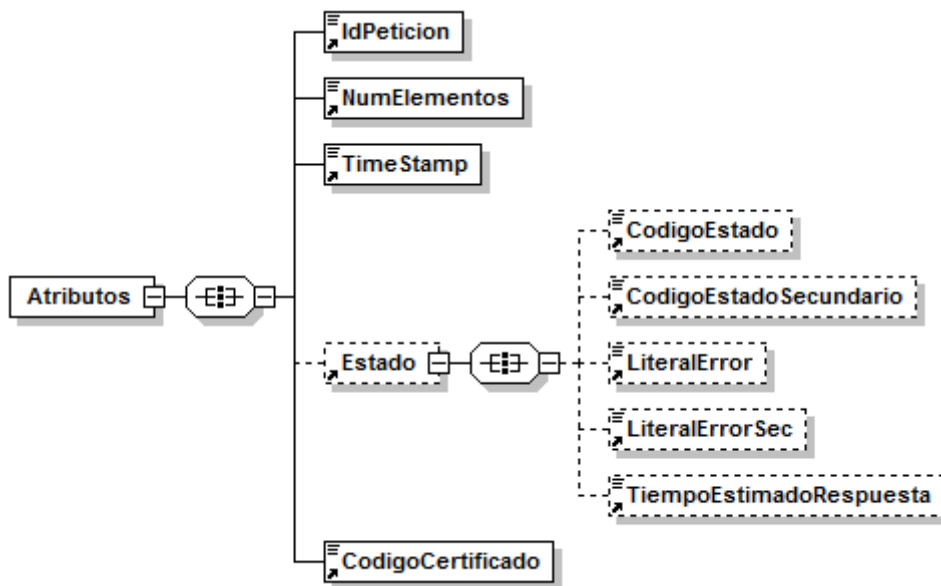


Figura 11. Diagrama del mensaje SOAP Fault del Servicio

4.1.4.2 Formato del Mensaje de SoapFault

En la siguiente tabla se resume el tipo de dato y la informaci3n que contienen cada uno de los campos del mensaje de SoapFault.

Ubicaci3n	Nombre	Tipo	Etiqueta Obligatoria	Campo Obligatorio	Descripci3n
Fault/detail	Atributos	BLOQUE	Sí	No procede	Bloque Único Contiene los atributos adicionales del SoapFault
Fault/detail/Atributos	IdPeticion	String(26)	Sí	Sí	Identificador de petici3n único en el sistema. Corresponde al IdPeticion que ha provocado el SoapFault.
Fault/detail/Atributos	NumElementos	Int	Sí	Sí	Número de elementos de la petici3n.
Fault/detail/Atributos	TimeStamp	String(29)	Sí	Sí	Fecha y hora del envío del mensaje. Formato: AAAA-MM-DDThh:mm:ss.mmm±hh:mm
Fault/detail/Atributos/	Estado	BLOQUE	No	No procede	Bloque único. Contiene informaci3n sobre el estado del SoapFault.
Fault/detail/Atributos/Estado	CodigoEstado	String(4)	No	No	C3digo identificativo del estado.
Fault/detail/Atributos/Estado	CodigoEstadoSecundario	String(16)	No	No	C3digo de error secundario.
Fault/detail/Atributos/Estado	LiteralError	String(255)	No	No	Texto del error producido
Fault/detail/Atributos/Estado	LiteralErrorSec	String(255)	No	No	Texto del error secundario producido
Fault/detail/Atributos/Estado	TiempoEstimadoRespuesta	Int	No	No	Tiempo estimado de respuesta. En el mensaje de SoapFault no tiene relevancia
Fault/detail/Atributos	CodigoCertificado	String(64)	Si	Si	C3digo del certificado del servicio que se solicita en la petici3n. El mismo valor que va en la parte de Datos Genéricos de la solicitud. Lo define cada emisor, y un mismo organismo emisor no puede tener dos iguales. SVDSRSPSBENEFWS01

4.1.5 Esquemas de Validación del Servicio

Los esquemas de validación del servicio Web se pueden encontrar en las URLs descritas a continuación.

Esquemas del servicio de Consulta de Datos del Beneficiario de la GVA (Síncrona)		
	Fichero	URL
Esquema de petición	peticion.xsd	https://verificacion-pre.gva.es/pai_bus_ver/RSPSB/ConsultaBeneficiario_v3_00?SCHEMA/pai_bus_ver/RSPSB/consultabeneficiario/sincrona/wsd/peticion
Esquema de Respuesta	respuesta.xsd	https://verificacion-pre.gva.es/pai_bus_ver/RSPSB/ConsultaBeneficiario_v3_00?SCHEMA/pai_bus_ver/RSPSB/consultabeneficiario/sincrona/wsd/respuesta
Datos específicos	datos-especificos.xsd	https://verificacion-pre.gva.es/pai_bus_ver/RSPSB/ConsultaBeneficiario_v3_00?SCHEMA/pai_bus_ver/RSPSB/consultabeneficiario/sincrona/wsd/datos-especificos
Esquema de SoapFault	soapfaultatributos.xsd	https://verificacion-pre.gva.es/pai_bus_ver/RSPSB/ConsultaBeneficiario_v3_00?SCHEMA/pai_bus_ver/RSPSB/consultabeneficiario/sincrona/wsd/soapfaultatributos
WSDL		https://verificacion-pre.gva.es/pai_bus_ver/RSPSB/ConsultaBeneficiario_v3_00?wsdl

Tabla 5 Ubicación esquemas del servicio Consulta del Beneficiario de la GVA (Síncrona)

Esquemas del servicio de Consulta de Datos del Beneficiario de la GVA (Asíncrona)		
	Fichero	URL
Esquema de petición	peticion.xsd	https://verificacion-pre.gva.es/pai_bus_ver/RSPSB/ConsultaBeneficiarioAsincrona_v3_00?SCHEMA/pai_bus_ver/RSPSB/consultabeneficiario/asincrona/wsd/peticion
Esquema de Respuesta	respuesta.xsd	https://verificacion-pre.gva.es/pai_bus_ver/RSPSB/ConsultaBeneficiarioAsincrona_v3_00?SCHEMA/pai_bus_ver/RSPSB/consultabeneficiario/asincrona/wsd/respuesta
Datos específicos	datos-especificos.xsd	https://verificacion-pre.gva.es/pai_bus_ver/RSPSB/ConsultaBeneficiarioAsincrona_v3_00?SCHEMA/pai_bus_ver/RSPSB/consultabeneficiario/asincrona/wsd/datos-especificos
Confirmación de Petición	confirmacion-peticion.xsd	https://verificacion-pre.gva.es/pai_bus_ver/RSPSB/ConsultaBeneficiarioAsincrona_v3_00?SCHEMA/pai_bus_ver/RSPSB/consultabeneficiario/asincrona/wsd/confirmacion-peticion
Solicitud de Respuesta	solicitud-respuesta.xsd	https://verificacion-pre.gva.es/pai_bus_ver/RSPSB/ConsultaBeneficiarioAsincrona_v3_00?SCHEMA/pai_bus_ver/RSPSB/consultabeneficiario/asincrona/wsd/solicitud-respuesta
Esquema de SoapFault	soapfaultatributos.xsd	https://verificacion-pre.gva.es/pai_bus_ver/RSPSB/ConsultaBeneficiarioAsincrona_v3_00?SCHEMA/pai_bus_ver/RSPSB/consultabeneficiario/asincrona/wsd/soapfaultatributos
WSDL		https://verificacion-pre.gva.es/pai_bus_ver/RSPSB/ConsultaBeneficiarioAsincrona_v3_00?wsdl

Tabla 6 Ubicación esquemas del servicio Consulta del Beneficiario de la GVA (Asíncrona)

4.2 Respuestas de negocio devueltas por el servicio

En este apartado se recogen todos los c3digos de estado que van a aparecer en las respuestas de negocio del servicio Web, cuando las peticiones son tramitadas. Se devolverán en el nodo 'DatosEspecificos' del esquema de respuesta, concretamente en los campos 'CodigoEstado' y 'LiteralError', respectivamente

C3digo de estado SCSP	Descripci3n del error	Cuando se devuelve este error
1	Existe el Beneficiario	C3digo de respuesta satisfactorio: El Beneficiario existe.
0	No hay registrado un Beneficiario con los datos indicados.	no hay registrada ning3n Beneficiario con los datos indicados.

Tabla 7. C3digos de Retorno del Servicio de Consulta del Beneficiario

4.2.1 Errores devueltos por la Plataforma mediante el esquema SOAP FAULT

Las peticiones que la Plataforma de Interoperabilidad detecte que son incorrectas o inválidas seg3n el protocolo SCSP, obtendrán siempre como respuesta un mensaje SoapFault. Estas peticiones no llegarán nunca al 3rgano responsable del servicio.

En el caso de que todas las transmisiones tengan el mismo c3digo de error y este corresponda a un SoapFault, la plataforma devolverá un SoapFault general para todas las transmisiones, no especificando el error de cada una de ellas.

Mensaje de Error	C3digo de Error SCSP	Descripci3n del Error	Soluci3n
Error al contactar con servicio Externo	0101	Este error se produce cuando no es posible contactar con el servicio externo. En el caso de un servicio s3ncrono se devuelve un SOAPFault, mientras que en el caso de un servicio as3ncrono , SOLO se devolverá SOAPFault si TODAS las solicitudes fallaron al contactar con el servicio externo.	Vuelva a intentar la operaci3n pasados unos minutos
Se ha alcanzado el n3mero m3ximo de respuestas servidas para la petici3n	0225	Si se ha establecido un n3mero m3ximo de veces que se va a devolver la respuesta de una petici3n as3ncrona, este error se dar3 cuando se realice una solicitud de respuesta para una petici3n as3ncrona y, la respuesta ya se haya devuelto el n3mero m3ximo de veces establecido.	Vuelva a realizar la petici3n
Error al parsear el	0226	Se ha detectado alg3n error o	Revise los valores indicados en los

XML		incongruencia en alguno de los parámetros recibidos en la petición	distintos campos de la petición.
La petición ya ha sido tramitada	0229	Se ha recibido una petición con un Identificador de Petición repetido	Asigne a la petición un identificador de petición que no haya utilizado todavía.
El timestamp de la petición debe ser válido y de hoy o de ayer.	0230	Se recibe una petición con un timestamp con formato incorrecto o que no es ni de ayer ni de hoy.	Indique un timestamp correcto y de ayer u hoy.
Documento incorrecto	0231	Se ha recibido una petición en la que la validación del <i>NIFTitular</i> es incorrecta. En este caso se devuelve un SoapFault con este código de error.	Revise que el formato de la documentación del titular es correcto.
Tag NumElementos inválido.	0237	Se recibe una solicitud de respuesta en la que <NumElementos> no es el mismo que se envió en la petición asíncrona.	Indique en la solicitud de respuesta para el nodo <NumElementos> el mismo valor que indico en la petición.
Certificado o Respuesta Caducada	0241	Se recibe una solicitud de respuesta a una petición tras un periodo de tiempo transcurrido el cual se considera que la respuesta ha perdido su validez.	Vuelva a realizar la petición
Error de BackOffice	0242	El servicio devuelve, mediante SoapFault, este error en los siguientes casos: <ul style="list-style-type: none"> • El servicio externo proveedor de datos devuelve un mensaje SOAPFault • El servicio externo proveedor de datos devuelve un mensaje de respuesta y este mensaje no supera las políticas de validación configuradas en la Plataforma de Interoperabilidad. Esto no debería ocurrir en producción.	Reporte la incidencia.
No todas las solicitudes solicitan un código de certificado igual al indicado en la petición	0243	Se recibe una petición síncrona en la que el valor de DatosGenericos/Transmision/CodigoCertificado no es igual que el valor de Atributos/CodigoCertificado Se recibe una petición asíncrona en la que el valor de DatosGenericos/Transmision/CodigoCertificado de alguna de las solicitudes no coincide con el valor de Atributos/CodigoCertificado.	Indique el mismo código de certificado en Atributos/CodigoCertificado y en todos los nodos DatosGenericos/Transmision/CodigoCertificado

La petición no existe en el sistema.	0244	Se recibe una solicitud de respuesta para una petición que no existe en el sistema.	
La petición se tramitó en modo Síncrono.	0245	Se recibe una solicitud de respuesta para una petición síncrona.	
Valor incorrecto para campo \$NOMBRE_CAMPO	0252	<p>Para el servicio síncrono se ha recibido una petición en la que el valor indicado para alguno de los campos es incorrecto</p> <p>Para el servicio asíncrono se ha recibido una petición en la que hay un valor incorrecto en un campo para alguno/s de el/los nodo/s <i>SolicitudTransmision</i>. En este caso se devuelve un mensaje de Respuesta y, se informa en los <i>DatosEspecificos</i> de las solicitudes correspondientes este código de error.</p>	Corrija el valor del campo \$NOMBRE_CAMPO
La Comunidad Autónoma {CA} no tiene disponible el servicio {Servicio}	0255	La Comunidad Autónoma sobre la que se ha realizado la consulta no tiene disponible el servicio	
Organismo no autorizado	0301	<p>Para el servicio síncrono se ha recibido una petición de un organismo que no está autorizado para consumir el servicio. En este caso se devuelve un SoapFault con este código de error.</p> <p>Para el servicio asíncrono se ha recibido una petición en la que alguno de los organismos solicitantes presentes en el nodo <i>SolicitudTransmision</i>, no está autorizado para consumir el servicio. En este caso se devuelve un mensaje de Respuesta y, se informa en los <i>DatosEspecificos</i> de las solicitudes correspondientes este código de error.</p>	El organismo no posee autorización para consumir el servicio. Reporte la incidencia.
Certificado caducado	0302	Se ha recibido una petición firmada con un certificado caducado.	Reporte la incidencia y, envíe las peticiones firmadas con un certificado válido.
Certificado revocado	0303	Se ha recibido una petición firmada con un certificado revocado	Reporte la incidencia y, envíe las peticiones firmadas con un certificado válido.
Firma no válida	0305	Se ha recibido una petición en la que la firma no es válida	Reporte la incidencia
No se ha encontrado	0307	La petición no tiene nodo de firma.	Envíe la petición firmada

el nodo firma.			
Error general al verificar el certificado.	0309	Se produce un error al validar el certificado	Reporte la incidencia
Error general al verificar el certificado	0310	Se ha producido algùn error al verificar la Autoridad Certificado del certificado empleado en la firma de la petici3n recibida	Reporte la incidencia
No se ha encontrado el certificado firmante en el documento XML.	0311	Se ha recibido una petici3n en la que no aparece el certificado firmante	Reporte la incidencia
La estructura del fichero recibido no corresponde con el esquema	0401	Se ha recibido una petici3n cuya estructura no se corresponde con el esquema XSD.	Revise el mensaje de petici3n y asegùrese de que cumple el esquema XSD correspondiente al servicio
El mensaje no es XML valido	0403	El servicio recibió un mensaje con un XML mal formado	
El número de elementos no coincide con el número de solicitudes recibida	0414	Se ha recibido una petici3n en la que el número de elementos indicado en el campo <NumElementos> no coincide con el número de solicitudes incluidas en la petici3n (número de nodos <SolicitudTransmision >)	Indique en el campo <NumElementos> el número que coincida con el número de solicitudes que haya incluido en el mensaje de petici3n.
El número de solicitudes es mayor que uno. Ejecute el servicio en modo asíncrono	0415	El servicio síncrono recibe una petici3n con más de un nodo <SolicitudTransmision>	Envíe una petici3n con una única solicitud.
El número de solicitudes de la petici3n supera el máximo establecido	0416	El servicio asíncrono recibe una petici3n con más nodos <SolicitudTransmision> de los permitidos por el servicio.	Elimine nodos <SolicitudTransmision> hasta que el número de ellos no supere el máximo establecido.
Existen Identificadores de Solicitud repetido	0419	Se recibe una petici3n en la que varios nodos <SolicitudTransmision/DatosGenericos/Transmision/IdSolicitud> tienen el mismo valor.	Indique un IdSolicitud diferente para cada nodo <SolicitudTransmision>.
Error de Base de Datos & Desc. Error	0501	Se dará cuando se produzca algùn error con la BD al intentar llevar a cabo alguna operaci3n	Reporte la incidencia
Error de sistema & identificaci3n del sistema	0502	Se dará cuando se produzca algùn error interno que impida el funcionamiento correcto (error de configuraci3n, inconsistencia de datos, etc.)	Reporte la incidencia
Error de operaci3n solicitada incorrecta	0800	Se dará cuando se invoque un método que no existe en el servicio	Revise que está invocando un método existente en el servicio
Error general	0904	Se ha produce un error inesperado	

indefinido		durante la ejecución del servicio	
------------	--	-----------------------------------	--

Tabla 8. Códigos de error SCSP

Para más información, consulte el documento CODIGOS_ERROR_SOAPFAULT_SCSP.

4.3 Estructura de los mensajes SOAP firmados

Todos los mensajes intercambiados entre la plataforma y los clientes que realizan peticiones al servicio deberán ir firmados, a excepción de los mensajes de Error devueltos mediante el mecanismo SOAP Fault.

La plataforma de Interoperabilidad se encargará de que el tipo de firma de la respuesta dada al usuario, sea el mismo que el usado por el usuario para firmar la petición (el tipo permitido es: WS-Security).

A continuación, se muestra la estructura que mantienen los mensajes, firmados digitalmente:

```

<soapenv:Envelope xmlns:SOAP-ENC="http://schemas.xmlsoap.org/soap/encoding/"
xmlns:ds="http://www.w3.org/2000/09/xmldsig#"
xmlns:soapenv="http://schemas.xmlsoap.org/soap/envelope/"
xmlns:xsd="http://www.w3.org/2001/XMLSchema"
xmlns:xsi="http://www.w3.org/2001/XMLSchema-instance">
  <soapenv:Header>
    <wsse:Security xmlns:wsse="http://docs.oasis-open.org/wss/2004/01/oasis-200401-wss-wssecurity-secext-1.0.xsd"
xmlns:wsu="http://docs.oasis-open.org/wss/2004/01/oasis-200401-wss-wssecurity-utility-1.0.xsd">
      <wsse:BinarySecurityToken EncodingType="http://docs.oasis-open.org/wss/2004/01/oasis-200401-wss-soap-message-security-1.0#Base64Binary"
ValueType="http://docs.oasis-open.org/wss/2004/01/oasis-200401-wss-x509-token-profile-1.0#X509v3" wsu:Id="X509-FF3481C81052F0CCD914556200316321">*certificado*</wsse:BinarySecurityToken>
      <ds:Signature Id="SIG-FF3481C81052F0CCD914556200316804">
        <ds:SignedInfo>
          <ds:CanonicalizationMethod
Algorithm="http://www.w3.org/2001/10/xml-exc-c14n#">
            <ec:InclusiveNamespaces PrefixList="SOAP-ENC ds soapenv xsd xsi" xmlns:ec="http://www.w3.org/2001/10/xml-exc-c14n#" />
          </ds:CanonicalizationMethod>
          <ds:SignatureMethod
Algorithm="http://www.w3.org/2000/09/xmldsig#rsa-sha1"/>
          <ds:Reference URI="#id-2">
            <ds:Transforms>
              <ds:Transform
Algorithm="http://www.w3.org/2001/10/xml-exc-c14n#">
                <ec:InclusiveNamespaces
PrefixList="SOAP-ENC ds xsd xsi" xmlns:ec="http://www.w3.org/2001/10/xml-exc-c14n#" />
              </ds:Transform>
            </ds:Transforms>
          <ds:DigestMethod
Algorithm="http://www.w3.org/2000/09/xmldsig#sha1"/>
          <ds:DigestValue>[Resumen del contenido de la etiqueta Reference]</ds:DigestValue>
        </ds:SignedInfo>
      </ds:Signature>
    </wsse:Security>
  </soapenv:Header>
</soapenv:Envelope>
  
```



```

                </ds:Reference>
            </ds:SignedInfo>
            <ds:SignatureValue>[Firma digital del mensaje
SOAP]</ds:SignatureValue>
            <ds:KeyInfo Id="KI-FF3481C81052F0CCD914556200316702">
                <wsse:SecurityTokenReference wsu:Id="STR-
FF3481C81052F0CCD914556200316723">
                    <wsse:Reference URI="#X509-
FF3481C81052F0CCD914556200316321" ValueType="http://docs.oasis-
open.org/wss/2004/01/oasis-200401-wss-x509-token-profile-1.0#X509v3"/>
                </wsse:SecurityTokenReference>
            </ds:KeyInfo>
        </ds:Signature>
    </wsse:Security>
</soapenv:Header>
<soapenv:Body wsu:Id="id-2" xmlns:wsu="http://docs.oasis-
open.org/wss/2004/01/oasis-200401-wss-wssecurity-utility-1.0.xsd">
    [Mensaje de petición que se quiere realizar]
</soapenv:Body>
</soapenv:Envelope>

```

5 ANEXO I. EJEMPLOS

Anexo a este documento se incluye un ejemplo de petici3n y otro de respuesta para este servicio Web.

Se ha incluido un ejemplo firmado con el tipo de firma admitido WS-Security, así como un ejemplo de petici3n s3ncrona con todos sus elementos.