



Sistema Integral Multicanal de Atención al Ciudadano

PAI_CONTRATO_INTEGRACION_AEAT_IRPF_v3_v
003

Servicio Web para la obtención del certificado IRPF
de un contribuyente



DIRECCIO GENERAL DE TECNOLOGIAS
DE LA INFORMACIÓN Y LAS COMUNICACIONES

Versión 003
Mayo de 2018



Índice

1	Control del documento	3
1.1	Información general	3
1.2	Histórico de revisiones.....	3
1.3	Estado del documento	4
2	Introducción	5
2.1	Alcance.....	5
2.2	Objetivos	5
2.3	Audiencia	5
2.4	Glosario	5
2.5	Referencias	5
3	Descripción del Sistema	7
3.1.1	Proceso de Consulta para la obtención del certificado IRPF de un contribuyente	7
3.2	Datos de Acceso a la Plataforma de Interoperabilidad para el Servicio para la obtención del certificado IRPF de un contribuyente	9
3.3	INTERCAMBIO DE MENSAJES	10
3.3.1	Interfaz proporcionada por la Plataforma de Interoperabilidad para el Servicio para la obtención del certificado IRPF de un contribuyente	10
3.3.1.1	Protocolo Síncrono	10
3.3.2	Servicio para la obtención del certificado IRPF de un contribuyente.....	13
3.3.2.1	Mensaje de Petición al Servicio para la obtención del certificado IRPF de un contribuyente.....	14
3.3.2.2	Formato de los Datos de la Petición para la obtención del certificado IRPF de un contribuyente.....	16
3.3.2.3	Mensaje de Respuesta del Servicio para la obtención del certificado IRPF de un contribuyente.....	21
3.3.2.4	Formato de los Datos de la Respuesta del Servicio para la obtención del certificado IRPF de un contribuyente.....	23
3.3.2.5	Datos Específicos del Servicio para la obtención del certificado IRPF de un contribuyente.....	29
3.3.2.6	Formato Datos Específicos	33
3.3.3	SoapFaults	38
3.3.3.1	Mensaje de SoapFault	39
3.3.3.2	Formato del Mensaje de SoapFault	39
3.3.4	Esquemas de Validación del servicio	40
3.4	Respuestas de negocio devueltas por el servicio	40
3.4.1	Criterio de obtención de datos tributarios de IRPF e imputaciones.....	44
3.5	Errores devueltos por la plataforma mediante el esquema SOAP Fault	47
3.5.1	Estructura de los mensajes SOAP firmados	48
4	ANEXO I. EJEMPLOS	50

1 Control del documento

1.1 Información general

Título	Contrato de Integración de Servicio Web para la obtención del certificado IRPF de un contribuyente
Creado por	DGTIC
Revisado por	
Lista de distribución	
Nombre del fichero	PAI_CONTRATO_INTEGRACION_AEAT_IRPF_v3_v003.doc

1.2 Histórico de revisiones

Versión	Fecha	Autor	Observaciones
0	28/11/2014	Ministerio de Hacienda y AAPP	Documentación original, se toma como base del presente documento el documento creado por la Agencia Tributaria de título "Especificaciones_SW_SCSP_JAV3_IRPF" en su versión 1.12
1	19/12/2017	DGTIC	<p>Adaptación de la documentación original al formato de la DGTIC.</p> <p>Modificaciones en el apartado "Descripción del Sistema" con información adicional referente a la PAI</p> <p>Eliminación de referencias al sistema SVD que no tienen relevancia en el ámbito de la PAI.</p> <p>Cambios en las url de los servicios para reflejar las ofrecidas por la PAI</p> <p>En el apartado de errores del sistema se sustituye "Contacte con el CAID" por "Reporte la incidencia"</p> <p>Se eliminan los ejemplos de peticiones y respuestas firmadas con formatos distintos a XMLDSig</p> <p>Se ha modificado el nombre del documento, modificado la tabla 'errores devueltos por la plataforma', modificado el wsdl y cambiadas las referencias a las urls de producción y preproducción.</p>
2	27/02/2018	DGTIC	<p>Corrección de errores en la tabla DatosEspecíficos. Los nodos "DCDatosAscend", "DCDatosVivienda" y "DCDatosInmuebles", están a la misma altura que "DCDatosHijos", y no colgando de él.</p> <p>Se actualiza logo de la GVA.</p>
3	11/05/2018	DGTIC	Se corrige el nombre de la operación del servicio.

1.3 Estado del documento

Responsable aprobación	Fecha

2 Introducció

El presente documento es una adaptaci3n de la documentaci3n original creada por la Agencia Tributaria al 3mbito y formato la Plataforma Aut3noma de Interoperabilidad de la GVA (a partir de ahora PAI), creada y gestionada por la DGTIC, en 3l se particulariza el uso a trav3s de la PAI del Servicio de Consulta de Nivel para la obtenci3n del certificado IRPF de un contribuyente.

La PAI actuar3 como intermediario para el consumo del servicio proporcionado por la Agencia Tributaria.

Para consumir adecuadamente el servicio que a continuaci3n presentamos a trav3s de la PAI se debe tener presente el **manual de usuario para el consumo de servicios de verificaci3n de la GVA**.

2.1 Alcance

Este documento tiene un enfoque t3cnico y describe lo que hace el servicio y como consumir el mismo. Detalla que par3metros espera y que par3metros o excepciones de error devuelve.

2.2 Objetivos

El objetivo principal del contrato de integraci3n es permitir conocer la definici3n de la estructura de invocaci3n al Servicio para la obtenci3n del certificado IRPF de un contribuyente. De este modo el usuario final podr3 realizar el consumo del servicio web correctamente.

2.3 Audiencia

Nombre y Apellidos	Rol

Tabla 1: Audiencia

2.4 Glosario

T3rmino	Definici3n
Intermediador	Sistema inform3tico que hace de intermediaci3n entre el consumo directo de un webservice, que es el que ofrece en 3ltima (a efectos del intermediador) instancia la funcionalidad, y el consumidor del servicio.

Tabla 2: Glosario

2.5 Referencias

Referencia	T3tulo

Tabla 3: Referencias

3 Descripción del Sistema

En la política de hacer más sencilla la relación del ciudadano con la Administración General del Estado, en Ley 39/2015, de 1 de octubre, del Procedimiento Administrativo Común de las Administraciones Públicas, en su artículo 28.2, se establece que los interesados en un procedimiento administrativo no estarán obligados a aportar documentos que hayan sido elaborados por cualquier Administración, siempre que el interesado haya expresado su consentimiento a que sean consultados o recabados dichos documentos, presumiéndose que la consulta u obtención es autorizada por los interesados salvo que conste en el procedimiento su oposición expresa o la ley especial aplicable requiera consentimiento expreso.

El Servicio de verificación de datos, permite que cualquier organismo de la Administración, pueda verificar dichos datos, sin necesidad de solicitar la aportación de los correspondientes documentos acreditativos, permitiendo así hacer efectiva esta supresión.

La Plataforma de Intermediación de Servicios del Estado, (PID), permite intermediar cualquier tipo de certificado emitido por los Organismos Estatales que sea necesario dentro de cualquier procedimiento de tramitación que requiera de dicha información. Dicha plataforma hace uso de la infraestructura existente del Servicio de Verificación de Datos (SVD) para reaprovechar todas las características de estabilidad, monitorización y disponibilidad de la misma.

La Plataforma Autonómica de Interoperabilidad de la Comunidad Valenciana, PAI, que actuará de nodo de interoperabilidad entre la AEAT y los organismos gestores de la Administración Autonómica y Local en la Comunidad Valenciana, susceptibles de proporcionar algún tipo de trámite administrativo a los ciudadanos.

En el presente documento se trata el Servicio de Consulta para la obtención del certificado IRPF de un contribuyente, (AEATIR01).

3.1.1 Proceso de Consulta para la obtención del certificado IRPF de un contribuyente

La PAI será la responsable de consultar al servicio para la obtención del certificado IRPF de un contribuyente.

Las aplicaciones externas que deseen consultar este servicio, lo harán a través de la PAI. Ésta será la responsable de la identificación y autenticación de aplicaciones, así como del intercambio de los mensajes entre la aplicación y la Agencia Tributaria.

3.1.1.1 **Obtención del certificado IRPF de un contribuyente a través de petición WebService**

Los usuarios (Aplicaciones Externas) podrán acceder al servicio a través del WebService expuesto por la Plataforma de Interoperabilidad.

Para ello, las unidades gestoras enviarán a dicho WebService una petición firmada con un certificado reconocido.

El sistema autorizará la consulta en caso de que la aplicación que realiza la consulta tenga el permiso necesario. Una vez autorizada la operación, se enrutará la petición del usuario al Servicio de la Agencia Tributaria para obtener la información requerida.

Se utilizarán dos certificados distintos:

- Para el establecimiento de la conexión SSL se utilizará el certificado que proporcione la PAI.
- Para la firma del mensaje XML, siguiendo las especificaciones de XMLDSig, el certificado de sello de órgano del organismo cesionario (consumidor). El NIF de persona jurídica incluido en el mismo debe coincidir con el incluido en el tag <IdentificadorSolicitante>.

Firma: en XMLDSig. Se deberá enviar obligatoriamente el tag X509Certificate para poder autenticar el mensaje.

Nodo de firma: todo el BODY del SOAP.

Encoding: preferentemente UTF-8 y, si no, ISO-8859-15.

Todas las operaciones realizadas quedarán registradas.

En los siguientes puntos, se especifican los mensajes que se intercambian en las comunicaciones establecidas durante la consulta del servicio web.

Este desarrollo facilita en modo síncrono a los organismos públicos autorizados un certificado IRPF de un contribuyente y un ejercicio fiscal dado, siendo esta información la que figura en el momento de la solicitud en el sistema de información de la Agencia Tributaria. La información así obtenida corresponde al certificado tributario del impuesto y se elabora según los criterios detallados en el apartado 3.3.2.4 *Formato de los Datos de la Respuesta del Servicio para la obtención del certificado IRPF de un contribuyente* de este documento.

3.2 Datos de Acceso a la Plataforma de Interoperabilidad para el Servicio para la obtención del certificado IRPF de un contribuyente

A continuación se detallan los datos de acceso al servicio para la obtención del certificado IRPF de un contribuyente

Datos de Acceso al Servicio para la obtención del certificado IRPF de un contribuyente	
Endpoint Pre Producción Síncrono	https://verificacion-pre.gva.es/pai_bus_ver/AEAT/IRPF_v3_00?wsdl
Endpoint Pre Producción Asíncrono	NO APLICA
Endpoint Producción Síncrono	https://verificacion.gva.es/pai_bus_ver/AEAT/IRPF_v3_00?wsdl
Endpoint Producción Asíncrono	NO APLICA
SoapAction Petición Síncrona	operacion_servicio
SoapAction Petición Asíncrona	NO APLICA
SoapAction Solicitud de Respuesta	NO APLICA
Código de Certificado	AEATIR01
Versión SCSP	V3
Tipo de Firma admitida	XMLDSig
Respuesta Cifrada	SI

Tabla 4.- Datos de acceso al servicio

Es necesaria autenticación de cliente. Los mensajes irán con protocolo seguro SSL.

Nodo de firma: todo el BODY del SOAP.

Encoding: preferentemente UTF-8 y, si no, ISO-8859-15.

3.3 INTERCAMBIO DE MENSAJES

Todos los mensajes intercambiados deben firmarse y para ello es necesario disponer de un certificado digital que sea reconocido por la PAI y la PID (@firma).

Las peticiones realizadas al Sistema para la obtenci3n del certificado IRPF de un contribuyente se pueden llevar a cabo a trav3s de una comunicaci3n **síncrona**, en la cual, un usuario realiza una petici3n al servicio deseado y permanece a la espera de la respuesta.

No se aceptan ni soportan comunicaciones asíncronas ni multipeticiones, en este último caso, aunque el esquema de SCSP V3 permite el envío de varias solicitudes en una única petici3n, **este servicio sólo admitirá una única solicitud de informaci3n dentro de cada petici3n recibida**.

3.3.1 Interfaz proporcionada por la Plataforma de Interoperabilidad para el Servicio para la obtenci3n del certificado IRPF de un contribuyente

A continuaci3n se introduce el WSDL que describe los servicios de red como un conjunto de puntos finales que operan sobre mensajes que contienen informaci3n orientada a documentos o a procesos.

3.3.1.1 Protocolo Síncrono

Este servicio contiene una única operaci3n 'operacion_servicio'. El tipo de transporte para la operaci3n es SOAP.

Para este servicio web, igual que en otros de similares características, es preciso indicar por un lado el código de certificado asociado al servicio web de IRPF (AEATIR01) en los datos generales de petici3n y por otro el ejercicio fiscal del que se solicitan los datos en los datos específicos de la petici3n, para lo cual en los tag siguientes se consignará:

peticion.xsd

...

<CodigoCertificado> AEATIR01

...

datos-especificos.xsd

...

<Ejercicio> 2010

...

Se ofrecen los 5 últimos ejercicios. El servicio web ir3 incorporando los datos de cada nuevo ejercicio fiscal disponible a principios del tercer trimestre de cada a3o.

Por ejemplo cuando est3 disponible el ejercicio fiscal 2013 se ofrecer3n: 2013, 2012, 2011, 2010 y 2009.

El valor que tome la variable *servidor de conexi3n* depender3 del entorno sobre el que se realice la petici3n:

- **Preproducci3n:** https://verificacion-pre.gva.es/pai_bus_ver/AEAT/IRPF_v3_00?wsdl

A trav3s de ella se podr3n consultar 3nicamente unos NIF de pruebas preparados para que se puedan validar los diferentes casos de uso relativos al servicio web. De esta manera, se permite obtener contestaci3n simulada con los tipos de respuesta m3s frecuentes. Esto se consigue completando el campo NIF los datos de prueba XXXXXXXXX, YYYYYYYYY o ZZZZZZZZZZ , A02503415, 99999357A, 89890006A (sin m3s datos identificativos).

Para cada uno de estos casos se obtienen datos simulados que son equivalentes a los que se hubieran obtenido al consultar un contribuyente real.

Para poder usar el entorno de integraci3n es necesario informar, en el formulario de autorizaci3n al WS, los campos relativos al certificado electr3nico que se emplear3 para la autenticaci3n y firma del servicio.

- **Producci3n:** https://verificacion.gva.es/pai_bus_ver/AEAT/IRPF_v3_00?wsdl

Devolver3 datos reales que, adem3s, est3n sujetos a la Ley de Protecci3n de Datos (se guarda un log que est3 a disposici3n de cualquier requerimiento judicial); por este motivo se ha implementado en el entorno de Producci3n un tratamiento especial de NIF "FICTICIOS" que permite obtener contestaciones simuladas con los tipos de respuesta m3s frecuentes. Esto se consigue

completando el campo NIF con los datos XXXXXXXXX, YYYYYYYYY o ZZZZZZZZZZ (sin m1s datos identificativos).

```
<?xml version="1.0" encoding="UTF-8"?>
<WL5G3N0:definitions targetNamespace="ns_wsd1_servicio"
xmlns:WL5G3N0="http://schemas.xmlsoap.org/wsdl/"
xmlns:WL5G3N1="http://www.w3.org/2000/09/xmldsig#"
xmlns:WL5G3N2="http://intermediacion.redsara.es/scsp/esquemas/V3/peticion"
xmlns:WL5G3N3="http://intermediacion.redsara.es/scsp/esquemas/V3/respuesta"
xmlns:WL5G3N4="ns_wsd1_servicio"
xmlns:WL5G3N5="http://schemas.xmlsoap.org/wsdl/soap/">
  <WL5G3N0:types>
    <xs:schema attributeFormDefault="unqualified"
elementFormDefault="qualified"
targetNamespace="http://www.aeat.es/ns_schema_wsd1_servicio"
xmlns:ds="http://www.w3.org/2000/09/xmldsig#"
xmlns:http="http://schemas.xmlsoap.org/wsdl/http/"
xmlns:mime="http://schemas.xmlsoap.org/wsdl/mime/"
xmlns:ns_wsd1="ns_wsd1_servicio"
xmlns:ppp="http://intermediacion.redsara.es/scsp/esquemas/V3/peticion"
xmlns:rrr="http://intermediacion.redsara.es/scsp/esquemas/V3/respuesta"
xmlns:soap="http://schemas.xmlsoap.org/wsdl/soap/"
xmlns:soapenc="http://schemas.xmlsoap.org/soap/encoding/"
xmlns:tsd="http://www.aeat.es/ns_schema_wsd1_servicio"
xmlns:xs="http://www.w3.org/2001/XMLSchema">
      <xs:import
namespace="http://intermediacion.redsara.es/scsp/esquemas/V3/respuesta"
schemaLocation="https://verificacion-
pre.gva.es/pai_bus_ver/AEAT/IRPF_v3_00?SCHEMA/pai_bus_ver/AEAT/irpf/sincrona
/wsd1/schema_JAV3_ADWSIRPF_respuesta"/>
      <xs:import
namespace="http://intermediacion.redsara.es/scsp/esquemas/V3/peticion"
schemaLocation="https://verificacion-
pre.gva.es/pai_bus_ver/AEAT/IRPF_v3_00?SCHEMA/pai_bus_ver/AEAT/irpf/sincrona
/wsd1/schema_JAV3_ADWSIRPF_peticion"/>
      <xs:import namespace="http://www.w3.org/2000/09/xmldsig#"
schemaLocation="https://verificacion-
pre.gva.es/pai_bus_ver/AEAT/IRPF_v3_00?SCHEMA/pai_bus_ver/AEAT/irpf/sincrona
/wsd1/xmldsig-core-schema"/>
    </xs:schema>
  </WL5G3N0:types>
  <WL5G3N0:message name="headers">
    <WL5G3N0:part element="WL5G3N1:Signature" name="Signature"/>
  </WL5G3N0:message>
  <WL5G3N0:message name="peticion_servicio">
    <WL5G3N0:part element="WL5G3N2:Peticion" name="peticion"/>
  </WL5G3N0:message>
  <WL5G3N0:message name="respuesta_servicio">
    <WL5G3N0:part element="WL5G3N3:Respuesta" name="respuesta"/>
  </WL5G3N0:message>
  <WL5G3N0:portType name="tipo_puerto">
    <WL5G3N0:operation name="operacion_servicio">
```

```

        <WL5G3N0:input message="WL5G3N4:peticion_servicio"/>
        <WL5G3N0:output message="WL5G3N4:respuesta_servicio"/>
      </WL5G3N0:operation>
    </WL5G3N0:portType>
    <WL5G3N0:binding name="wsdl_binding" type="WL5G3N4:tipo_puerto">
      <WL5G3N5:binding style="document"
transport="http://schemas.xmlsoap.org/soap/http"/>
      <WL5G3N0:operation name="operacion_servicio">
        <WL5G3N5:operation soapAction="urn:#operacion_servicio"/>
        <WL5G3N0:input>
          <WL5G3N5:body use="literal"/>
          <WL5G3N5:header message="WL5G3N4:headers"
part="Signature" use="literal"/>
        </WL5G3N0:input>
        <WL5G3N0:output>
          <WL5G3N5:body use="literal"/>
          <WL5G3N5:header message="WL5G3N4:headers"
part="Signature" use="literal"/>
        </WL5G3N0:output>
      </WL5G3N0:operation>
    </WL5G3N0:binding>
    <WL5G3N0:service name="servicio">
      <WL5G3N0:documentation>OSB Service</WL5G3N0:documentation>
      <WL5G3N0:port binding="WL5G3N4:wsdl_binding"
name="puerto_servicio">
        <WL5G3N5:address location="https://verificacion-
pre.gva.es/pai_bus_ver/AEAT/IRPF_v3_00"/>
      </WL5G3N0:port>
    </WL5G3N0:service>
  </WL5G3N0:definitions>

```

3.3.2 Servicio para la obtención del certificado IRPF de un contribuyente

Los mensajes de intercambio son de la siguiente manera:

- "Petición"
 - o Tiene un apartado de "Datos genéricos".
 - o Tiene un apartado de "Datos específicos (Ejercicio)".
- "Respuesta"

Cuando el mensaje de "Petición" se ha recibido correctamente y se está en disposición de procesar la información solicitada, entonces se emitirá el documento XML "Respuesta" con la información que corresponda. En este caso, estará compuesto de:

- Datos genéricos.
- Datos específicos.
- SOAP Fault

Cuando el mensaje de "Petición" tiene algún problema (como por ejemplo, firma inválida, certificado X509 revocado, error en la comunicación, error en la validación de

esquema, que no sea posible acceder a la BD, etc.) entonces se generará un SOAP Fault.

Los mensajes de "Respuesta" y de SOAP Fault son incompatibles entre sí, de modo que se generará uno u otro, pero no ambos a la vez.

3.3.2.1 Mensaje de Petición al Servicio para la obtención del certificado IRPF de un contribuyente

A continuación se recoge el esquema de validación del mensaje de petición que debe recibir el servicio web de la plataforma de interoperabilidad.

Como se aprecia en la *Figura 1 Mensaje de petición al Servicio para la obtención del certificado IRPF de un contribuyente*, la petición estará formada por dos ramas de información, la rama definida como **Atributos**, y la de **Solicitudes**.

La rama **Atributos**, contiene los datos de control relativos a toda la petición, y la rama **Solicitudes** contiene la información concreta de la petición realizada.

La rama **Transmisiones** contiene información con:

- ✚ **DatosGenericos** que siguen el esquema especificado en el proyecto de Sustitución de Certificado en Soporte Papel, el cual recoge todas las consideraciones legales a tener en cuenta en la transmisión de datos entre Administraciones.
- ✚ **DatosEspecificos**, contendrá todos los datos de la petición necesarios por el organismo externo. El detalle de esta rama se ve en el apartado 3.3.2.5 Datos Específicos del Servicio para la obtención del certificado IRPF de un contribuyente.

A continuación se define el significado de las distintas etiquetas utilizadas sobre la definición del esquema de petición:

Emisor: Organismo requirente.

Receptor: AEAT.

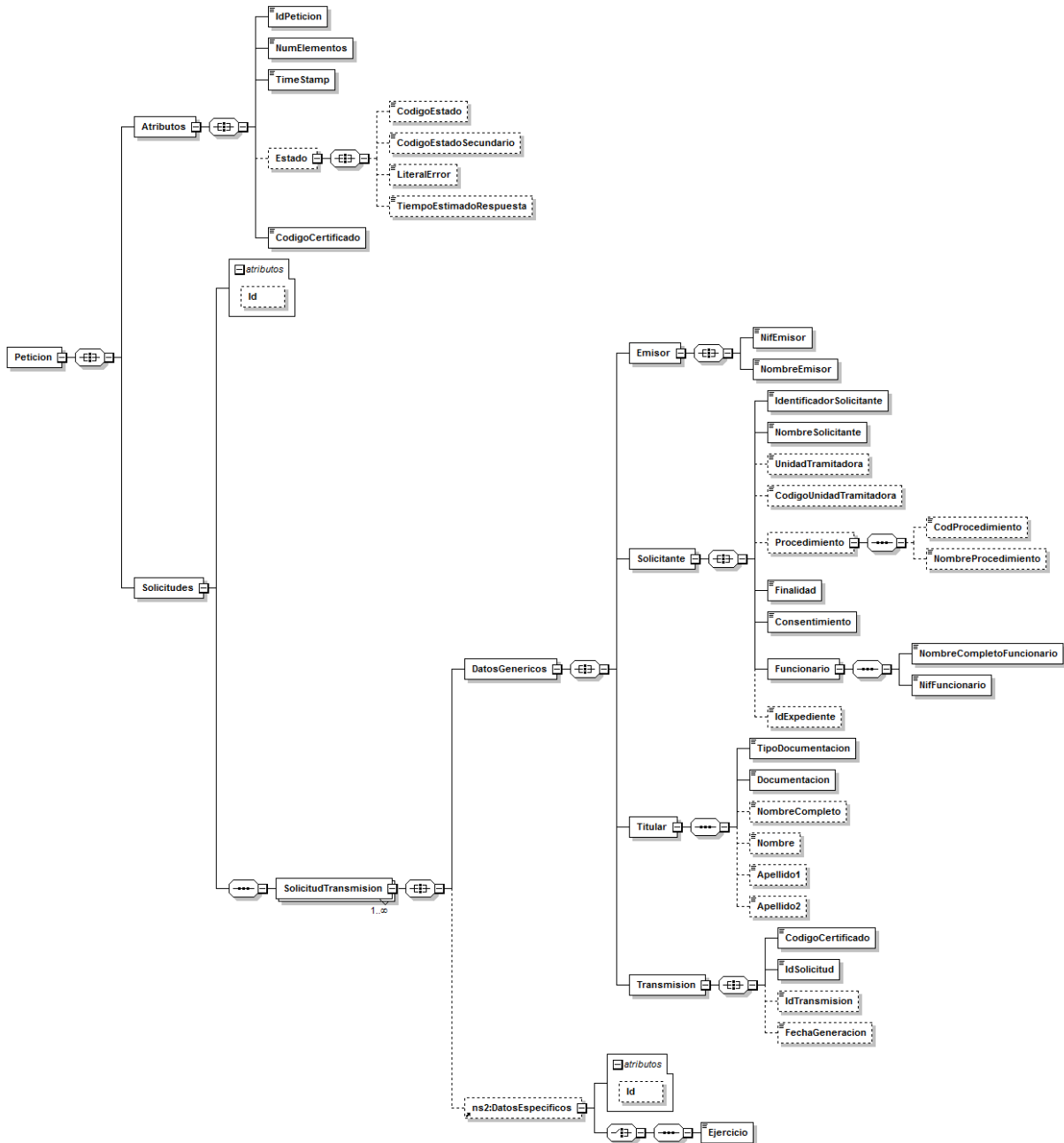


Figura 1 Mensaje de petición al Servicio para la obtención del certificado IRPF de un contribuyente

3.3.2.2 Formato de los Datos de la Petición para la obtención del certificado IRPF de un contribuyente

En la siguiente tabla se resume el tipo de dato y la información que contienen cada uno de los campos del mensaje de petición.

Ubicación	Nombre	Tipo	Etiqueta Obligatoria	Campo Obligatorio	Descripción
Peticion	Atributos	BLOQUE	Sí	No procede	Bloque Único
Peticion /Atributos	IdPeticion	String(26)	Sí	Sí	Identificador de petición único en el sistema. Clave única, irrepitable, para identificar la petición del organismo requerente. Puede confeccionarse, por ejemplo, con 4 letras del organismo seguido de un secuencial Ejemplo: TGSS1234567890123456789012
Peticion /Atributos	NumElementos	Int(7)	Sí	Sí	Número de elementos de la petición El valor de este nodo debe ser 1.
Peticion /Atributos	TimeStamp	String(29)	Sí	Sí	Fecha y hora del envío del mensaje. Instante de la petición Formato: AAAA-MM-DDThh:mm:ss.mmm±hh:mm, donde AAAA= año, MM= mes, DD=día, T:constante, hh:hora,mm:minutos, ss:segundos, mmm:milisegundos, ± :diferencia respecto a GMT, hh:horas, mm:minutos Ejemplo: 2012-05-31T09:00:37.872+02:00
Peticion /Atributos	Estado	BLOQUE	No	No procede	Bloque único
Peticion/Atributos/Estado	CodigoEstado	String(4)	No	No	Código identificativos del estado. En el mensaje de Petición no tiene relevancia. No rellenar en el mensaje de petición.
Peticion/Atributos/Estado	CodigoEstadoSecundario	String(16)	No	No	Código de error secundario En el mensaje de Petición no tiene relevancia. No rellenar en el mensaje de petición.

Peticion/Atributos/Estado	LiteralError	String(1024)	No	No	Texto del error En el mensaje de Petición no tiene relevancia. No rellenar en el mensaje de petición.
Peticion/Atributos/Estado	TiempoEstimadoRespuesta	Int	No	No	Tiempo estimado de respuesta. Se trata de una etiqueta opcional y su valor no es relevante en las Peticiones. No rellenar en el mensaje de petición.
Peticion /Atributos	CodigoCertificado	String(64)	Si	Si	Código del certificado del servicio que se solicita en la petición. Identificador del servicio web al que se va a acceder. El mismo valor que va en la parte de Datos Genéricos de la solicitud. Lo define cada emisor, y un mismo organismo emisor no puede tener dos iguales. ▪ Código del certificado: AEATIR01 Certificados de I.R.P.F
Peticion	Solicitudes	BLOQUE	Si	No procede	Bloque único Puede ponerse ID: Atributo opcional para agilizar las búsquedas por referencia en lugar de por Xpath en caso de cifrar el nodo Solicitudes
Peticion /Solicitudes	SolicitudTransmision	BLOQUE	Sí	No procede	Bloque único.
Peticion /Solicitudes /SolicitudTransmision	DatosGenericos	BLOQUE	Sí	No procede	Bloque único
Peticion /Solicitudes /SolicitudTransmision/ DatosGenericos	Emisor	BLOQUE	Sí	No procede	Bloque único
Peticion /Solicitudes /SolicitudTransmision/ DatosGenericos/ Emisor	NifEmisor	String(10)	Sí	Sí	Nif del Emisor El valor que debe tomar esta variable para este servicio es: Q2826000H
Peticion /Solicitudes /SolicitudTransmision/ DatosGenericos/ Emisor	NombreEmisor	String(50)	Sí	Sí	Nombre o razón social del emisor. El valor que debe tomar esta variable para este servicio es: AEAT.
Peticion /Solicitudes /SolicitudTransmision/ DatosGenericos	Solicitante	BLOQUE	Sí	No procede	Bloque único
Peticion /Solicitudes /SolicitudTransmision/	IdentificadorSolicitante	String(10)	Sí	Sí	NIF del Organismo que solicita la información.

DatosGenericos/ Solicitante					Rellenar con 9 dígitos.
Peticion /Solicitudes /SolicitudTransmision/ DatosGenericos/ Solicitante	NombreSolicitante	String(50)	Sí	Sí	Nombre o razón social del organismo que solicita la información
Peticion /Solicitudes /SolicitudTransmision/ DatosGenericos/ Solicitante	UnidadTramitadora	String(250)	No	No	Unidad Tramitadora a la que pertenece la persona o aplicación que solicita los datos.
Peticion /Solicitudes /SolicitudTransmision/ DatosGenericos/ Solicitante	CodigoUnidadTramitadora	String(9)	No	No	Código que identifica a la unidad tramitadora en el Directorio Común de Unidades Orgánicas y Oficinas (DIR3). Deberá cumplir el siguiente patrón: [EALUIJO][0-9]{8}(EA){1}(LA){1}[0-9]{7}(GE){1}[0-9]{7}(EC){1}[0-9]{7} Ejemplo: E04076201
Peticion /Solicitudes /SolicitudTransmision/ DatosGenericos/ Solicitante	Procedimiento	BLOQUE	Sí	No procede	Bloque único
Peticion /Solicitudes /SolicitudTransmision/ DatosGenericos/ Solicitante/ Procedimiento	CodProcedimiento	String(20)	No	No	Código de la clasificacion de procedimientos tributarios para Web Service.
Peticion /Solicitudes /SolicitudTransmision/ DatosGenericos/ Solicitante/ Procedimiento	NombreProcedimiento	String(100)	No	No	Nombre de la clasificacion de procedimientos tributarios para Web Service.
Peticion /Solicitudes /SolicitudTransmision/ DatosGenericos/ Solicitante	Finalidad	String(250)	Sí	Sí	Contiene el motivo o causa por la que se necesita realizar la consulta de los datos.
Peticion /Solicitudes /SolicitudTransmision/ DatosGenericos/ Solicitante	Consentimiento	String (3)	Sí	Sí	Indica si el solicitante tiene el permiso del titular para recabar esta información. Los valores admitidos son: ✓ Si ✓ Ley
Peticion /Solicitudes /SolicitudTransmision/ DatosGenericos/ Solicitante	Funcionario	BLOQUE	Sí	No procede	Bloque único Podrá ser usado en auditoría posteriormente.
Peticion /Solicitudes /SolicitudTransmision/ DatosGenericos/ Solicitante/ Funcionario	NombreCompletoFuncionario	String(122)	Sí	Sí	Nombre y apellidos del funcionario que realiza la petición, con el formato "Apellido1 Apellido2 Nombre".

					Ejemplo: ESPAÑOL ESPAÑOL JUAN
Peticion /Solicitudes /SolicitudTransmision/ DatosGenericos/ Solicitante/ Funcionario	NifFuncionario	String(10)	Sí	Sí	Etiqueta que contiene el NIF del empleado público que realiza la solicitud.
Peticion /Solicitudes /SolicitudTransmision/ DatosGenericos/ Solicitante	IdExpediente	String(65)	No	Si	Bloque único Contiene el identificador del expediente para el que es necesario realizar la consulta.
Peticion /Solicitudes /SolicitudTransmision/ DatosGenericos	Titular	BLOQUE	Sí	No procede	Bloque único
Peticion /Solicitudes /SolicitudTransmision/ DatosGenericos/Titular	TipoDocumentacion	String(17)	Sí	Sí	Tipo de documentación del contribuyente del que se va a solicitar la información. Los valores que puede tomar son: ✓ NIE ✓ NIF
Peticion /Solicitudes /SolicitudTransmision/ DatosGenericos/Titular	Documentación	String(14)	Si	Si	Número de identificación del contribuyente del que se va a solicitar la información. Este campo contiene el número de documento del ciudadano para la obtención del certificado IRPF, según se trate de un ciudadano español o extranjero. La codificación de este campo es la siguiente: <ul style="list-style-type: none"> NIF (ciudadano español): 8 dígitos + Carácter Control. NIE (ciudadano extranjero): [X,Y,Z] + 7 dígitos + Carácter Control. <p>Aquellos DNI y NIF que tengan menos de 8 dígitos deberán ser rellenados con 0's por la izquierda. Debe ser de 9 posiciones.</p>
Peticion /Solicitudes /SolicitudTransmision/ DatosGenericos/Titular	NombreCompleto	String(122)	No	Si	Nombre completo del titular de la solicitud. El formato recomendado es el siguiente: 1. Si Persona física: Apellido1 Apellido2 Nombre del

					<p>contribuyente del que se va a solicitar la información</p> <p>Ejemplo: ESPAÑOL ESPAÑOL JUAN</p> <p>2. Si Persona Jurídica:</p> <p>Razón Social.</p> <p>Ejemplo: INDUSTRIAS PEREZ SL</p> <p>Se recomienda que venga relleno.</p>
Peticion /Solicitudes /SolicitudTransmision/ DatosGenericos/Titular	Nombre	String(40)	No	Si	<p>Nombre del contribuyente del que se va a solicitar la información (Sólo si persona física)</p> <p>En caso de persona jurídica, dejar en blanco.</p>
Peticion /Solicitudes /SolicitudTransmision/ DatosGenericos/Titular	Apellido1	String(40)	No	Si	<p>Primer apellido del contribuyente del que se va a solicitar la información (Sólo si persona física)</p> <p>En caso de persona jurídica, dejar en blanco.</p>
Peticion /Solicitudes /SolicitudTransmision/ DatosGenericos/Titular	Apellido2	String(40)	No	Si	<p>Segundo apellido del contribuyente del que se va a solicitar la información (Sólo si persona física)</p> <p>En caso de persona jurídica, dejar en blanco.</p>
Peticion /Solicitudes /SolicitudTransmision/ DatosGenericos/	Transmision	BLOQUE	Sí	No procede	Bloque único
Peticion /Solicitudes /SolicitudTransmision/ DatosGenericos/ Transmision	CodigoCertificado	String(64)	Sí	Sí	<p>Código del certificado al que se accede.</p> <p>El mismo valor que va en el nodo Atributos. Lo define cada emisor, y un mismo organismo emisor no puede tener dos iguales. Para este servicio web deberá ser:</p> <ul style="list-style-type: none"> ▪ AEATIR01
Peticion /Solicitudes /SolicitudTransmision/ DatosGenericos/ Transmision	IdSolicitud	String(40)	Sí	Sí	Mismo valor que el tag IdPeticion de Atributos.
Peticion /Solicitudes /SolicitudTransmision/ DatosGenericos/ Transmision	IdTransmision	String(29)	No	Sí	No rellenar en el mensaje de petición
Peticion /Solicitudes /SolicitudTransmision/ DatosGenericos/	FechaGeneracion	String(29)	No	Sí	No rellenar en el mensaje de petición

Transmision					
Peticion /Solicitudes /SolicitudTransmision	DatosEspecificos	BLOQUE	Sí	No procede	<p>Bloque único</p> <p>Contiene los datos de transmisión que se solicita al organismo emisor y que tienen relación específica con el certificado que se está solicitando. Para ver en detalle véanse los puntos 3.3.2.5 Datos Específicos del Servicio para la obtención del certificado IRPF de un contribuyente y 3.3.2.6 Formato Datos Específicos</p>

3.3.2.3 Mensaje de Respuesta del Servicio para la obtención del certificado IRPF de un contribuyente

A continuación se recoge el mensaje de respuesta que debe devolver el Servicio para la obtención del certificado IRPF de un contribuyente a una petición concreta.

La respuesta estará formada por dos ramas de información, la rama definida como **Atributos**, y la de **Transmisiones**.

La rama **Atributos** contiene los datos de control relativos a toda la respuesta y la codificación de la respuesta obtenida.

La rama **Transmisiones** contiene información con:

- ✚ **DatosGenericos** que siguen el esquema especificado en el proyecto de Sustitución de Certificado en Soporte Papel, el cual recoge todas las consideraciones legales a tener en cuenta en la transmisión de datos entre Administraciones.
- ✚ **DatosEspecificos**, contendrá todos los datos de la respuesta dada por la AEAT e información de errores cuando aplique. El detalle de esta rama se ve en el siguiente apartado.

Emisor: AEAT.

Receptor: Organismo requirente

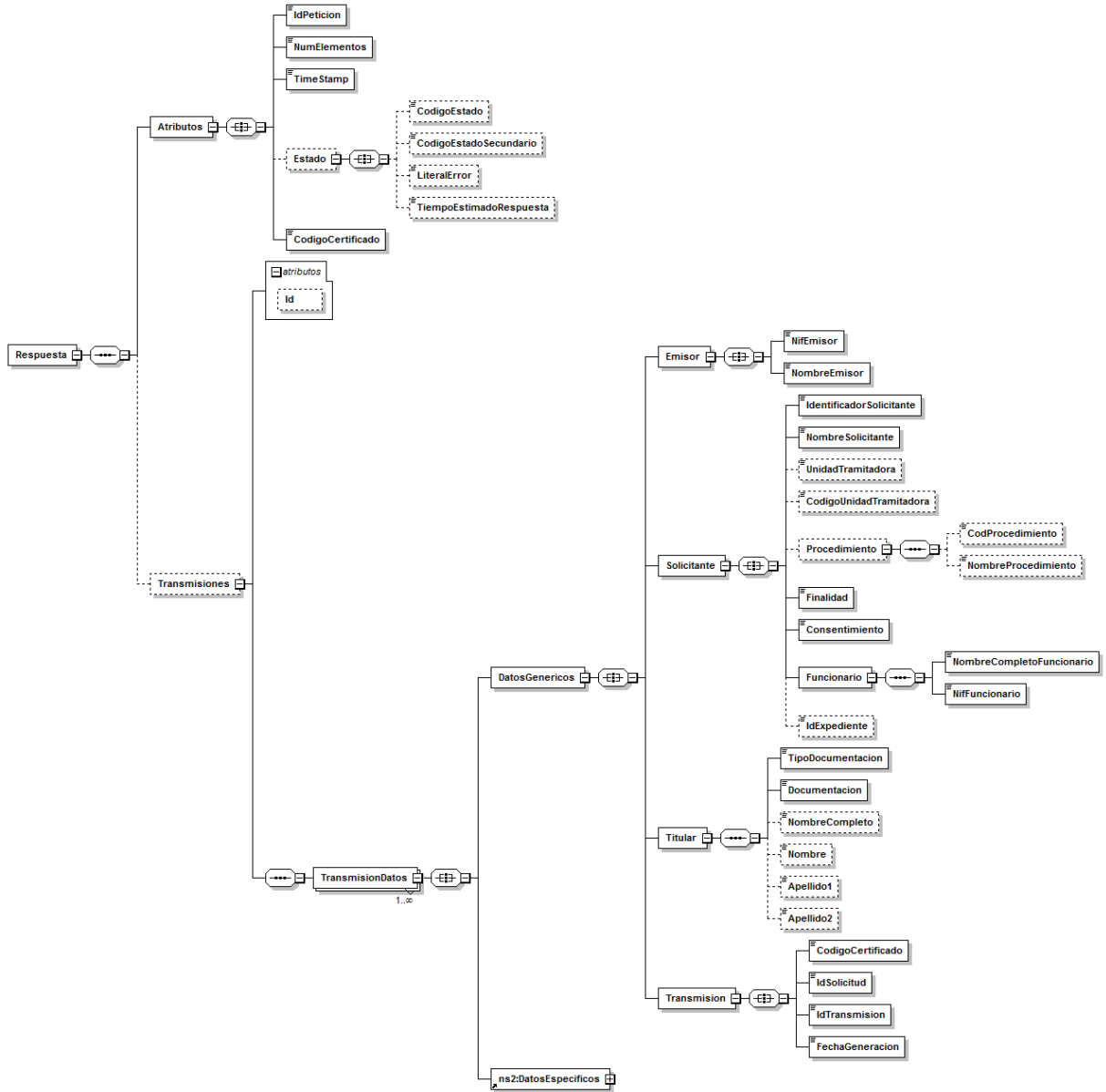


Figura 2 Diagrama del mensaje de respuesta del Servicio para la obtención del certificado IRPF de un contribuyente

3.3.2.4 Formato de los Datos de la Respuesta del Servicio para la obtenci3n del certificado IRPF de un contribuyente

En la siguiente tabla se resume el tipo de dato y la informaci3n que contienen cada uno de los campos del mensaje de respuesta.

Ubicaci3n	Nombre	Tipo	Etiqueta Obligatoria	Campo Obligatorio	Descripci3n
Respuesta	Atributos	BLOQUE	Sí	No procede	Bloque Único
Respuesta /Atributos	IdPeticion	String(26)	Sí	Sí	Identificador de petici3n único en el sistema Esta etiqueta contiene el mismo valor que el introducido sobre la etiqueta IdPetici3n del mensaje de petici3n.
Respuesta /Atributos	NumElementos	Int(7)	Sí	Sí	Número de elementos de la petici3n Este campo contendrá el número de solicitudes realizadas en una petici3n concreta. Dado que el servicio solo es síncrono su valor será siempre 1.
Respuesta /Atributos	TimeStamp	String(29)	Sí	Sí	Instante de la respuesta. Fecha y hora del envío del mensaje. Formato: AAAA-MM-DDThh:mm:ss.mmm±hh:mm, donde AAAA= ańo, MM= mes, DD=día, T:constante, hh:hora,mm:minutos, ss:segundos, mmm:milisegundos, ± :diferencia respecto a GMT, hh:horas, mm:minutos Ejemplo: 2012-05-31T09:00:37.872+02:00
Respuesta /Atributos	Estado	BLOQUE	No	No procede	Bloque único
Respuesta /Atributos/Estado	CodigoEstado	String(4)	No	No	C3digo identificativos del estado de la petici3n Contendrá el valor '0003' en caso de que la petici3n se haya tramitado correctamente o, Véase <i>Tabla 6</i> , en caso de que la petici3n no se pueda tramitar.
Respuesta	CodigoEstadoSecundario	String(16)	No	No	C3digo de estado

/Atributos/Estado					<p>secundario</p> <p>Devuelve un código de error más específico que ayuda a resolver la incidencia.</p> <p>Véase <i>Tabla 6</i></p>
Respuesta /Atributos/Estado	LiteralError	String(1024)	No	No	<p>Descripción del estado de la petición</p> <p>Contendrá el valor 'Tramitada' si la petición se ha tramitado correctamente o, un valor de los recogidos en la <i>Tabla 6</i>, en caso de que la petición no se pueda tramitar.</p>
Respuesta /Atributos/Estado	TiempoEstimadoRespuesta	Int(4)	No	No	<p>Tiempo estimado de respuesta</p> <p>Su valor no es relevante ya que la comunicación es Síncrona</p>
Respuesta /Atributos	CodigoCertificado	String(64)	Si	Si	<p>Código del certificado del servicio que se solicita en la petición</p> <p>El mismo valor que va en la parte de Datos Genéricos de la solicitud.</p> <p>Lo define cada emisor, y un mismo organismo emisor no puede tener dos iguales.</p> <p>En concreto para la Consulta para la obtención del certificado IRPF de un contribuyente el campo deberá contener el siguiente valor:</p> <ul style="list-style-type: none"> ▪ AEATIR01
Respuesta	Transmisiones	BLOQUE	Si	No procede	<p>Bloque único que engloba la lista de transmisiones de datos que se envían</p> <p>Tiene un atributo opcional (Id) para agilizar las búsquedas por referencia en lugar de por Xpath</p>
Respuesta Transmisiones /	TransmisionDatos	BLOQUE	Sí	No procede	<p>Bloque que se repite de 1 a n veces. Contiene los datos relativos a una transmisión de datos. Dado que el protocolo con la AEAT no permite multipeticiones, únicamente existirá 1 Bloque.</p>
Respuesta Transmisiones/ TransmisionDatos /	DatosGenericos	BLOQUE	Sí	No procede	<p>Bloque único</p>

Respuesta / Transmisiones/ TransmisionDatos DatosGenericos	Emisor	BLOQUE	Sí	No procede	Bloque único Contiene datos del emisor del servicio. Al recibir la petici3n externa el sistema comprobará que el NIF es correcto.
Respuesta / Transmisiones/ TransmisionDatos DatosGenericos /Emisor	NifEmisor	String(10)	Sí	Sí	Nif del Emisor Se rellenará con lo contenido en el mensaje de petici3n. El valor que toma esta variable para este servicio es: Q2826000H .
Respuesta / Transmisiones/ TransmisionDatos DatosGenericos /Emisor	NombreEmisor	String(50)	Sí	Sí	Nombre o raz3n social Se rellenará con lo contenido en el mensaje de petici3n. El valor que toma esta variable para este servicio es: AEAT .
Respuesta / Transmisiones/ TransmisionDatos DatosGenericos	Solicitante	BLOQUE	Sí	No procede	Bloque único
Respuesta / Transmisiones/ TransmisionDatos DatosGenericos/ Solicitante	IdentificadorSolicitante	String(10)	Sí	Sí	NIF/NIE del solicitante tal como aparece registrado en la AEAT. Se da con 9 posiciones.
Respuesta / Transmisiones/ TransmisionDatos DatosGenericos/ Solicitante	NombreSolicitante	String(50)	Sí	Sí	Nombre del solicitante registrado en la AEAT correspondiente al IdentificadorSolicitante.
Respuesta / Transmisiones/ TransmisionDatos DatosGenericos/ Solicitante	UnidadTramitadora	String(250)	No	No	Se rellenará con lo contenido en el mensaje de petici3n.
Respuesta / Transmisiones/ TransmisionDatos DatosGenericos/ Solicitante	CodigoUnidadTramitadora	String(9)	No	No	C3digo que identifica a la unidad tramitadora en el Directorio Común de Unidades Orgánicas y Oficinas (DIR3). Deberá cumplir el siguiente patr3n: [EALUIJO][0-9]{8})(EA){1})(LA){1}[0-9]{7})(GE){1}[0-9]{7})(EC){1}[0-9]{7} Ejemplo: E04076201
Respuesta / Transmisiones/ TransmisionDatos	Procedimiento	BLOQUE	Sí	No procede	Bloque único

DatosGenericos/ Solicitante					
Respuesta / Transmisiones/ TransmisionDatos DatosGenericos/ Solicitante	CodProcedimiento	String(20)	Sí	Sí	Se rellenará con lo contenido en el mensaje de petición.
Respuesta / Transmisiones/ TransmisionDatos DatosGenericos/ Solicitante	NombreProcedimiento	String(100)	Sí	No	Se rellenará con lo contenido en el mensaje de petición.
Respuesta / Transmisiones/ TransmisionDatos DatosGenericos/ Solicitante	Finalidad	String(250)	Sí	Sí	Se rellenará con lo contenido en el mensaje de petición.
Respuesta /Solicitudes /SolicitudTransmision/ DatosGenericos/ Solicitante	Consentimiento	String (3)	Sí	Sí	Se rellenará con lo contenido en el mensaje de petición.
Respuesta / Transmisiones/ TransmisionDatos DatosGenericos/ Solicitante	Funcionario	BLOQUE	Sí	No procede	Se rellenará con lo contenido en el mensaje de petición.
Respuesta / Transmisiones/ TransmisionDatos DatosGenericos/ Solicitante/ Funcionario	NombreCompletoFuncionario	String(122)	Sí	Sí	Se rellenará con lo contenido en el mensaje de petición.
Respuesta / Transmisiones/ TransmisionDatos DatosGenericos/ Solicitante/ Funcionario	NifFuncionario	String(10)	Sí	Sí	Se rellenará con lo contenido en el mensaje de petición.
Respuesta / Transmisiones/ TransmisionDatos DatosGenericos Solicitante	IdExpediente	String(65)	No	No	Se rellenará con lo contenido en el mensaje de petición.
Respuesta / Transmisiones/ TransmisionDatos DatosGenericos	Titular	BLOQUE	Sí	No procede	Bloque único
Respuesta / Transmisiones/ TransmisionDatos DatosGenericos/Titular	TipoDocumentacion	String(17)	Sí	Sí	Se rellenará con lo contenido en el mensaje de petición.
Respuesta / Transmisiones/	Documentación	String(14)	Si	Si	Número de documento, según el tipo de

TransmisionDatos DatosGenericos/Titular					documentación, del ciudadano del que se quiere consultar: <ul style="list-style-type: none"> NIF (ciudadano español): 8 dígitos + Carácter Control. NIE (ciudadano extranjero): [X,Y,Z] + 7 dígitos + Carácter Control. <p>Se da con 9 posiciones.</p>
Respuesta / Transmisiones/ TransmisionDatos DatosGenericos/Titular	NombreCompleto	String(122)	No	No	Nombre completo del titular de la solicitud. <ul style="list-style-type: none"> 1. Si se trata de una Persona Física: <ul style="list-style-type: none"> a) Si identificado : Apellido1 Apellido2 Nombre del titular del que se ha solicitado la información tal como figura en las bases de datos identificativas de la AEAT.. Ejemplo: PEREZ MARTINEZ MANUEL b) Si no identificado: Se rellena con lo contenido en el mensaje de petición 2. Si se trata de una Persona Jurídica: <ul style="list-style-type: none"> a) Si identificado : Razón social del titular del que se ha solicitado la información tal como figura en las bases de datos identificativas de la AEAT.. Ejemplo INDUSTRIAS PEREZ SL b) Si no identificado: Se rellena con lo contenido en el mensaje de petición 3. Si NIF "FICTICIO" se rellena con ESPAÑOL ESPAÑOL JUAN
Respuesta / Transmisiones/ TransmisionDatos DatosGenericos/Titular	Nombre	String(40)	No	No	Nombre del titular de la solicitud. Si es Persona Física, se rellena con el contenido del mensaje de petición. Si es Persona Jurídica no se

					<p>escribe.</p> <p>Si es NIF ficticio se escribe texto fijo: JUAN.</p>
<p>Respuesta / Transmisiones/ TransmisionDatos DatosGenericos/Titular</p>	<p>Apellido1</p>	<p>String(40)</p>	<p>No</p>	<p>No</p>	<p>Primer Apellido del titular de la solicitud.</p> <p>Si es Persona Física, se rellena con el contenido del mensaje de petición.</p> <p>Si es Persona Jurídica no se escribe.</p> <p>Si es NIF ficticio se escribe texto fijo: ESPAÑOL.</p>
<p>Respuesta / Transmisiones/ TransmisionDatos DatosGenericos/Titular</p>	<p>Apellido2</p>	<p>String(40)</p>	<p>No</p>	<p>No</p>	<p>Segundo Apellido del titular de la solicitud.</p> <p>Si es Persona Física, se rellena con el contenido del mensaje de petición.</p> <p>Si es Persona Jurídica no se escribe.</p> <p>Si es NIF ficticio se escribe texto fijo: ESPAÑOL.</p>
<p>Respuesta / Transmisiones/ TransmisionDatos DatosGenericos/</p>	<p>Transmision</p>	<p>BLOQUE</p>	<p>Sí</p>	<p>No procede</p>	<p>Bloque único</p>
<p>Respuesta /Solicitudes /SolicitudTransmision/ DatosGenericos/ Transmision</p>	<p>CodigoCertificado</p>	<p>String(64)</p>	<p>Sí</p>	<p>Sí</p>	<p>Código del certificado al que se accede.</p> <p>El mismo valor que va en el nodo Atributos. Lo define cada emisor, y un mismo organismo emisor no puede tener dos iguales. Para el servicio web de Consulta para la obtención del certificado IRPF de un contribuyente el valor posible es:</p> <ul style="list-style-type: none"> ▪ AEATIR01
<p>Respuesta / Transmisiones/ TransmisionDatos DatosGenericos/ Transmision</p>	<p>IdSolicitud</p>	<p>String(40)</p>	<p>Sí</p>	<p>Sí</p>	<p>Se rellena con lo contenido en el mensaje de petición.</p>
<p>Respuesta / Transmisiones/ TransmisionDatos DatosGenericos/ Transmision</p>	<p>IdTransmision</p>	<p>String(29)</p>	<p>Si</p>	<p>Sí</p>	<p>Incluye el mismo valor del tag Referencia de DatosEspecificos del mensaje de respuesta</p>
<p>Respuesta / Transmisiones/ TransmisionDatos DatosGenericos/</p>	<p>FechaGeneracion</p>	<p>String(29)</p>	<p>Si</p>	<p>Sí</p>	<p>Incluye el mismo valor del tag FechaEmision de DatosEspecificos del mensaje de respuesta.</p>

Transmision					
Respuesta / Transmisiones / TransmisionDatos/	DatosEspecificos	BLOQUE	Sí	No procede	Bloque único Contiene los datos de transmisión que se responden desde el organismo emisor y que tienen relación específica con el certificado que se está solicitando. Para mas detalle véanse los puntos 3.3.2.5 Datos Específicos del Servicio para la obtención del certificado IRPF de un contribuyente y 3.3.2.6 Formato Datos Específicos

3.3.2.5 *Datos Específicos del Servicio para la obtención del certificado IRPF de un contribuyente*

Mensaje donde se incluyen los datos tributarios del contribuyente en los casos que corresponda.

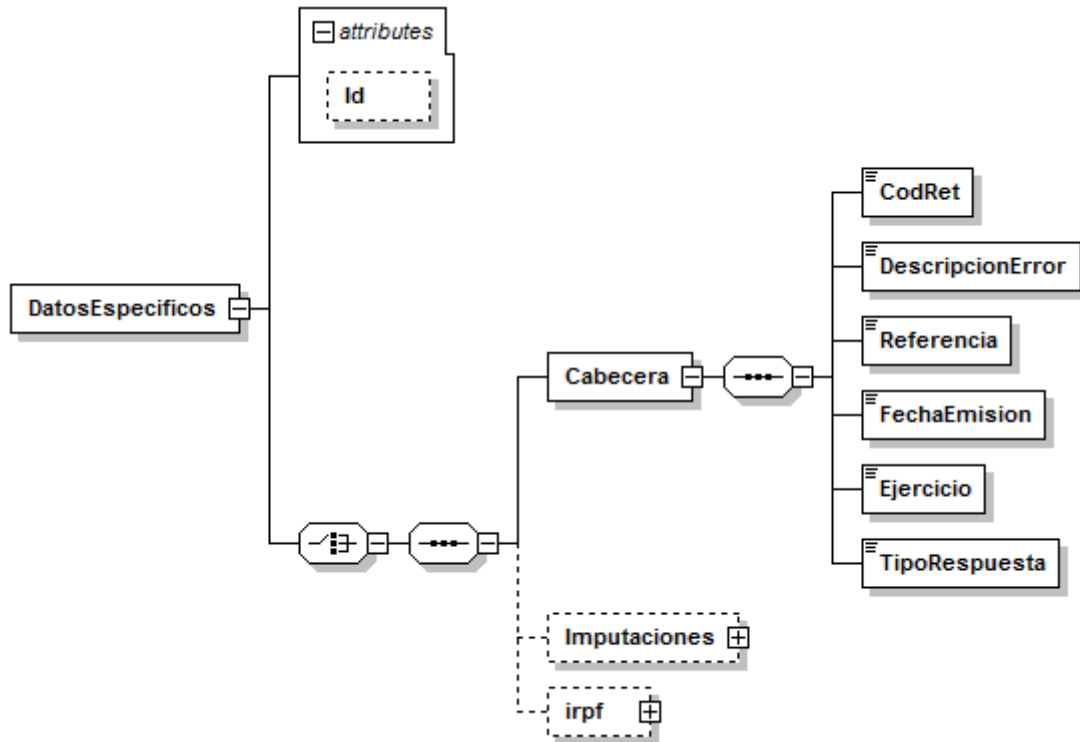


Figura 3 Diagrama de Datos Específicos de Respuesta del Servicio (Parte Común)

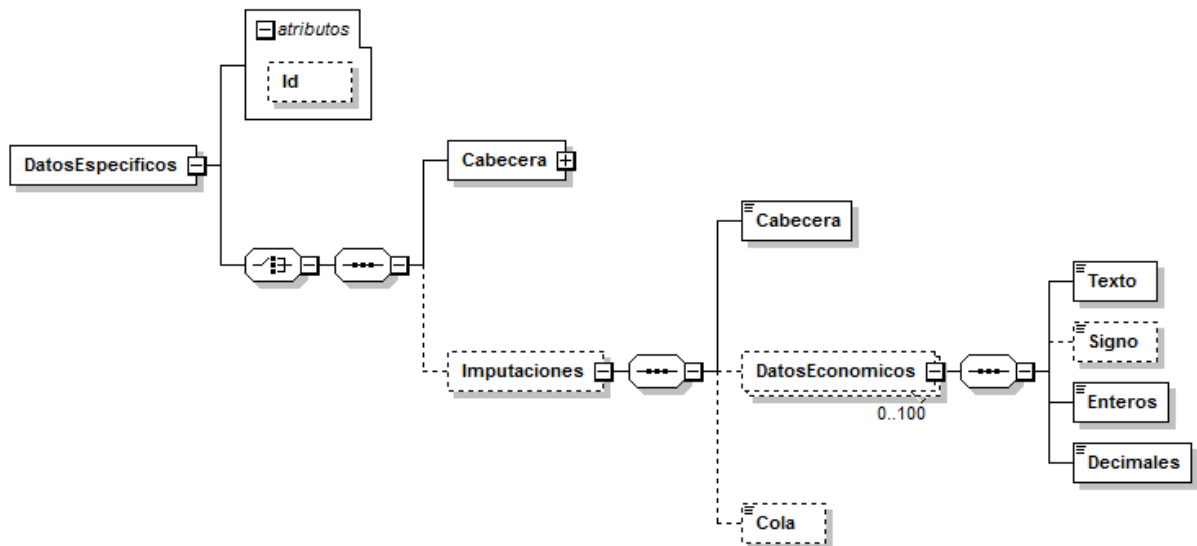


Figura 4 Diagrama de los Datos Específicos de la Respuesta (Imputaciones)

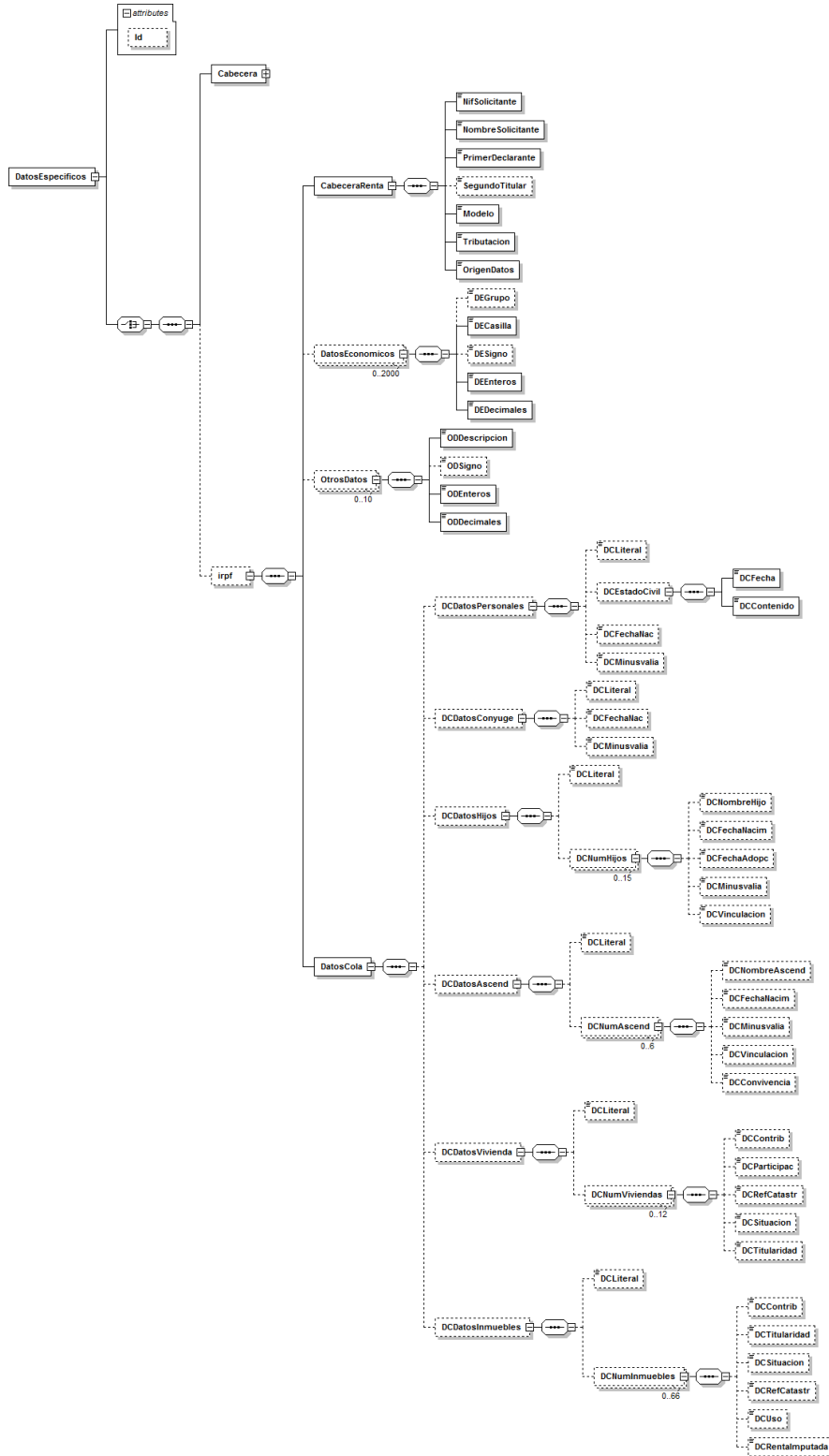


Figura 5 Diagrama de los datos Específicos de la Respuesta (irpf)

3.3.2.6 Formato Datos Específicos

En la siguiente tabla se resume el tipo de dato y la información que contienen cada uno de los campos del mensaje de datos específicos.

Ubicación	Nombre	Tipo	Etiqueta Obligatoria	Campo Obligatorio	Descripción
DatosEspecificos	Ejercicio	Int(4)	Sí	Sí	Ejercicio del cual se solicitan los datos. Ejemplo: 2010
DatosEspecificos	Cabecera	BLOQUE	No	No procede	Bloque único
DatosEspecificos/ Cabecera	CodRet	Int(4)	Sí	Sí	Código con el resultado '1000': correcto otros: consultar en <i>Respuestas de negocio devueltas por el servicio y Errores devueltos por la plataforma mediante el esquema SOAP Fault</i>
DatosEspecificos/ Cabecera	DescripcionError	String(100)	Sí	Sí	Descripción del mensaje de respuesta recibido en CodRet.
DatosEspecificos/ Cabecera	Referencia	String(11)	Sí	Sí	Referencia única de la respuesta. Si error no se genera referencia.
DatosEspecificos/ Cabecera	FechaEmision	String(10)	Sí	Sí	Fecha de proceso. Formato aaaa-mm-dd.
DatosEspecificos/ Cabecera	Ejercicio	String(4)	Sí	Sí	Ejercicio del cual se han facilitado los datos.
DatosEspecificos/ Cabecera	TipoRespuesta	String(2)	Sí	Sí	Tipo de respuesta: 'IM': Imputaciones; 'IR': Renta. Si error " ".
DatosEspecificos	Imputaciones	BLOQUE	No	No procede	Bloque único
DatosEspecificos /Imputaciones	Cabecera	String(100)	Sí	Sí	
DatosEspecificos /Imputaciones	DatosEconomicos	BLOQUE	No	No procede	Bloque único
DatosEspecificos /Imputaciones/ DatosEconomicos	Texto	String(120)	Sí	Sí	Texto explicativo de la imputación.
DatosEspecificos /Imputaciones/ DatosEconomicos	Signo	String(1)	No	No	Si negativo aparece '-', si positivo no se pinta el tag
DatosEspecificos /Imputaciones/ DatosEconomicos	Enteros	Int(10)	Sí	Sí	Parte entera del importe
DatosEspecificos /Imputaciones/ DatosEconomicos	Decimales	Int(2)	Sí	Sí	Parte decimal del importe
DatosEspecificos /Imputaciones	Cola	String(100)	No	No	
DatosEspecificos	IRPF	BLOQUE	No	No procede	Bloque único

					Se facilitan los datos de la declaración
DatosEspecificos/ IRPF	CabeceraRenta	BLOQUE	Sí	Sí	Bloque único
DatosEspecificos/ IRPF/ CabeceraRenta	NifSolicitante	String(9)	Sí	Sí	NIF del Organismo que solicita la información.
DatosEspecificos/ IRPF/ CabeceraRenta	NombreSolicitante	String(50)	Sí	Sí	Nombre del Organismo que solicita la información.
DatosEspecificos/ IRPF/ CabeceraRenta	PrimerDeclarante	String(100)	Sí	Sí	Titular de la declaración.
DatosEspecificos/ IRPF/ CabeceraRenta	SegundoTitular	String(100)	No	No	Segundo titular de la declaración.
DatosEspecificos/ IRPF/ CabeceraRenta	Modelo	String(12)	Sí	Sí	Modelo de declaración ('100').
DatosEspecificos/ IRPF/ CabeceraRenta	Tributacion	String(25)	Sí	Sí	Tipo de tributación: INDIVIDUAL o CONJUNTA.
DatosEspecificos/ IRPF/ CabeceraRenta	OrigenDatos	String(50)	Sí	Sí	Origen de los datos (3).
DatosEspecificos/ IRPF	DatosEconomicos	0 - 2000	No	No procede	Conjunto de casillas facilitadas.
DatosEspecificos/ IRPF/ DatosEconomicos	DEGrupo	String(10)	No	No	Blanco o contribuyente al que se imputan el siguiente grupo de casillas.
DatosEspecificos/ IRPF/ DatosEconomicos	DECasilla	Int(4)	Sí	Sí	Número de casilla de la declaración.
DatosEspecificos/ IRPF/ DatosEconomicos	DESigno	String(1)	No	No	Si negativo aparece '-', si positivo no se pinta el tag
DatosEspecificos/ IRPF/ DatosEconomicos	DEEnteros	Int(10)	Sí	Sí	Parte entera del importe
DatosEspecificos/ IRPF/ DatosEconomicos	DEDecimales	Int(2)	Sí	Sí	Parte decimal del importe
DatosEspecificos/ IRPF	OtrosDatos	0 - 10	No	No procede	
DatosEspecificos/ IRPF/ OtrosDatos	ODDescripción	String(100)	Sí	Sí	Descripción de datos auxiliares. (en este caso, "Nivel de Renta"). (4)
DatosEspecificos/ IRPF/ OtrosDatos	ODSigno	String(1)	No	No	Si negativo aparece '-', si positivo no se pinta el tag
DatosEspecificos/ IRPF/ OtrosDatos	ODEnteros	Int(10)	Sí	Sí	Parte entera del importe
DatosEspecificos/ IRPF/ OtrosDatos	ODDecimales	Int(2)	Sí	Sí	Parte decimal del importe
DatosEspecificos/ IRPF	DatosCola	BLOQUE	No	No procede	Bloque único
DatosEspecificos/ IRPF	DCDatosPersonales	BLOQUE	No	No procede	Bloque único

IRPF/ DatosCola					
DatosEspecificos/ IRPF/ DatosCola/ DCDatosPersonales	DCLiteral	String(110)	No	No	Datos personales del primer declarante
DatosEspecificos/ IRPF/ DatosCola/ DCDatosPersonales	DCEstadoCivil	BLOQUE	No	No procede	Bloque único
DatosEspecificos/ IRPF/ DatosCola/ DCDatosPersonales/ DCEstadoCivil	DCFecha	String(10)	Sí	Sí	Fecha a la que corresponde el estado civil.
DatosEspecificos/ IRPF/ DatosCola/ DCDatosPersonales/ DCEstadoCivil	DCContenido	String(20)	Sí	Sí	Texto de estado civil.
DatosEspecificos/ IRPF/ DatosCola/ DCDatosPersonales	DCFechaNac	String(10)	No	No	Fecha de nacimiento.
DatosEspecificos/ IRPF/ DatosCola/ DCDatosPersonales	DCMinusvalia	String(5)	No	No	Clave de minusvalía (1).
DatosEspecificos/ IRPF/ DatosCola	DCDatosConyuge	BLOQUE	No	No procede	Bloque único
DatosEspecificos/ IRPF/ DatosCola/ DCDatosConyuge	DCLiteral	String(110)	No	No	Datos personales del cónyuge.
DatosEspecificos/ IRPF/ DatosCola/ DCDatosConyuge	DCFechaNac	String(10)	No	No	Fecha de nacimiento del cónyuge
DatosEspecificos/ IRPF/ DatosCola/ DCDatosConyuge	DCMinusvalia	String(5)	No	No	Clave de minusvalía (1).
DatosEspecificos/ IRPF/ DatosCola	DCDatosHijos	BLOQUE	No	No procede	Bloque único
DatosEspecificos/ IRPF/ DatosCola/ DCDatosHijos	DCLiteral	String(100)	No	No	Hijos o descendientes solteros menores de 25 años o discapacitados que conviven con los contribuyentes.
DatosEspecificos/ IRPF/ DatosCola/ DCDatosHijos	DCNumHijos	0 - 15	No	No	Número de hijos
DatosEspecificos/ IRPF/ DatosCola/ DCDatosHijos/ DCNumHijos	DCNombreHijo	String(100)	No	No	Nombres del descendiente.
DatosEspecificos/ IRPF/ DatosCola/ DCDatosHijos/ DCNumHijos	DCFecNacim	String(10)	No	No	Fecha de nacimiento
DatosEspecificos/ IRPF/ DatosCola/ DCDatosHijos/ DCNumHijos	DCFechaAdopc	String(10)	No	No	Fecha de adopción
DatosEspecificos/ IRPF/ DatosCola/ DCDatosHijos/ DCNumHijos	DCMinusvalia	String(5)	No	No	Clave de minusvalía (1).

DatosEspecificos/ IRPF/ DatosCola/ DCDatosHijos/ DCNumHijos	DCVinculacion	String(10)	No	No	Vinculación del descendiente(2).
DatosEspecificos/ IRPF/ DatosCola	DCDatosAscend	BLOQUE	No	No procede	Bloque único
DatosEspecificos/ IRPF/ DatosCola/ DCDatosAscend	DCLiteral	String(110)	No	No	
DatosEspecificos/ IRPF/ DatosCola/ DCDatosAscend	DCNumAscend	0 - 6	No	No	
DatosEspecificos/ IRPF/ DatosCola/ DCDatosAscend/ DCNumAscend	DCNombreAscend	String(100)	No	No	Nombre del ascendiente.
DatosEspecificos/ IRPF/ DatosCola/ DCDatosAscend/ DCNumAscend	DCFechaNacim	String(10)	No	No	Fecha de nacimiento del ascendiente.
DatosEspecificos/ IRPF/ DatosCola/ DCDatosAscend/ DCNumAscend	DCMinusvalia	String(5)	No	No	Clave de minusvalía (1).
DatosEspecificos/ IRPF/ DatosCola/ DCDatosAscend/ DCNumAscend	DCVinculacion	String(10)	No	No	Vinculación del ascendiente (5).
DatosEspecificos/ IRPF/ DatosCola/ DCDatosAscend/ DCNumAscend	DCConvivencia	String(10)	No	No	Convivencia del ascendiente con el titular (6).
DatosEspecificos/ IRPF/ DatosCola	DCDatosViviendas	BLOQUE	No	No	Bloque único
DatosEspecificos/ IRPF/ DatosCola/ DCDatosViviendas	DCLiteral	String(110)	No	No	Vivienda habitual y garajes anexos a la misma.
DatosEspecificos/ IRPF/ DatosCola/ DCDatosViviendas	DCNumViviendas	0 - 12	No	No	
DatosEspecificos/ IRPF/ DatosCola/ DCDatosViviendas/ DCNumViviendas	DCContrib	String(15)	No	No	Contribuyente con participación en la vivienda habitual: "Declarante" o "Conyuge".
DatosEspecificos/ IRPF/ DatosCola/ DCDatosViviendas/ DCNumViviendas	DCParticipac	String(6)	No	No	Porcentaje de participación.
DatosEspecificos/ IRPF/ DatosCola/ DCDatosViviendas/ DCNumViviendas	DCRefCatastr	String(20)	No	No	Referencia catastral de la vivienda.
DatosEspecificos/ IRPF/ DatosCola/ DCDatosViviendas/ DCNumViviendas	DCSituacion	String(47)	No	No	1-Territorio español excepto País Vasco y Navarra 2- País Vasco y Navarra 3- Sin referencia catastral 4- En el extranjero
DatosEspecificos/ IRPF/ DatosCola/	DCTitularidad	String(20)	No	No	Titularidad de la vivienda

DCDatosViviendas/ DCNumViviendas					habitual. Valores posibles: "Propiedad", "Usufructo", "Arrendamiento", "Otras situaciones".
DatosEspecificos/ IRPF/ DatosCola	DCDatosInmuebles	BLOQUE	No	No procede	Bloque único
DatosEspecificos/ IRPF/ DatosCola/ DCDatosInmuebles	DCLiteral	String(110)	No	No	Identificación resto de inmuebles urbanos.
DatosEspecificos/ IRPF/ DatosCola/ DCDatosInmuebles	DCNumInmuebles	0 - 66	No	No	
DatosEspecificos/ IRPF/ DatosCola/ DCDatosInmuebles/ DCNumInmuebles	DCContrib	String(15)	No	No	Contribuyente titular del inmueble: "Común", "Declarante", "Conyuge", "Hijo"(1-15)
DatosEspecificos/ IRPF/ DatosCola/ DCDatosInmuebles/ DCNumInmuebles	DCTitularidad	String(6)	No	No	Porcentaje de titularidad.
DatosEspecificos/ IRPF/ DatosCola/ DCDatosInmuebles/ DCNumInmuebles	DCSituacion	String(47)	No	No	1-Territorio español excepto País Vasco y Navarra 2- País Vasco y Navarra 3- Sin referencia catastral 4- En el extranjero
DatosEspecificos/ IRPF/ DatosCola/ DCDatosInmuebles/ DCNumInmuebles	DCRefCatastr	String(20)	No	No	Referencia catastral del inmueble.
DatosEspecificos/ IRPF/ DatosCola/ DCDatosInmuebles/ DCNumInmuebles	DCUso	String(80)	No	No	Uso del inmueble(7).
DatosEspecificos/ IRPF/ DatosCola/ DCDatosInmuebles/ DCNumInmuebles	DCRentalImputada	String(20)	No	No	Renta imputada al inmueble.

(1) Clave de minusvalía:

- 1- Grado de minusvalía reconocido igual o superior al 33 por 100 e inferior al 65 por 100.
- 2- Grado de minusvalía reconocido igual o superior al 33 por 100 e inferior al 65 por 100, siempre que además acredite necesitar la ayuda de terceras personas o movilidad reducida.
- 3- Grado de minusvalía reconocido igual o superior al 65 por 100.

(2) Vinculación de descendientes:

- 1- Hijo/a u otro/a descendiente del primer declarante, siempre que el descendiente no conviva con el otro progenitor.
- 2- Hijo/a u otro/a descendiente del cónyuge, siempre que el descendiente no conviva con el otro progenitor.

3- Hijo/a u otro/a descendiente del primer declarante, cuando el descendiente también conviva con el otro progenitor.

4- Hijo/a u otro/a descendiente del cónyuge, cuando el descendiente también conviva con el otro progenitor.

(3) Origen de datos:

1- Partidas: Originales contribuyente.

2- Partidas: Liquidación provisional.

(4) Nivel de renta:

Por ejemplo en el caso de Nivel de Renta 2010 consiste en las siguientes operaciones algebraicas con las casillas:

$(450) + (452) - (454) + (457) - (459) + (460)$

(5) Vinculación de ascendientes:

1- Ascendiente del primer declarante

2- Ascendiente del cónyuge (solamente en declaraciones conjuntas de matrimonios no separados legalmente).

(6) Convivencia de ascendientes:

Indica el número total de descendientes del mismo grado, incluido el propio contribuyente, con los que el ascendiente ha convivido.

(7) Uso (varía según el año), para el año 2012:

1 - Arrendamiento

2 - A disposición de sus titulares

3 - Arrendamiento y a disposición de sus titulares

4 - Arrendamiento como inmueble accesorio

5 - Arrendamiento como inmueble accesorio y a disposición de sus titulares

6 - Vivienda habitual del anterior cónyuge

' - Atribución de rentas

3.3.3 SoapFaults

Cuando el sistema detecte un error (firma inválida, certificado X509 revocado, esquema no válido, no es posible acceder a BD, etc...) responderá con un mensaje SOAP que sigue el estandar SOAP Fault. Dicho SOAP se envía sólo cuando hay error.

3.3.3.1 Mensaje de SoapFault

El esquema del mensaje SOAP ante cualquier error genérico (de sistema, base de datos...) será.

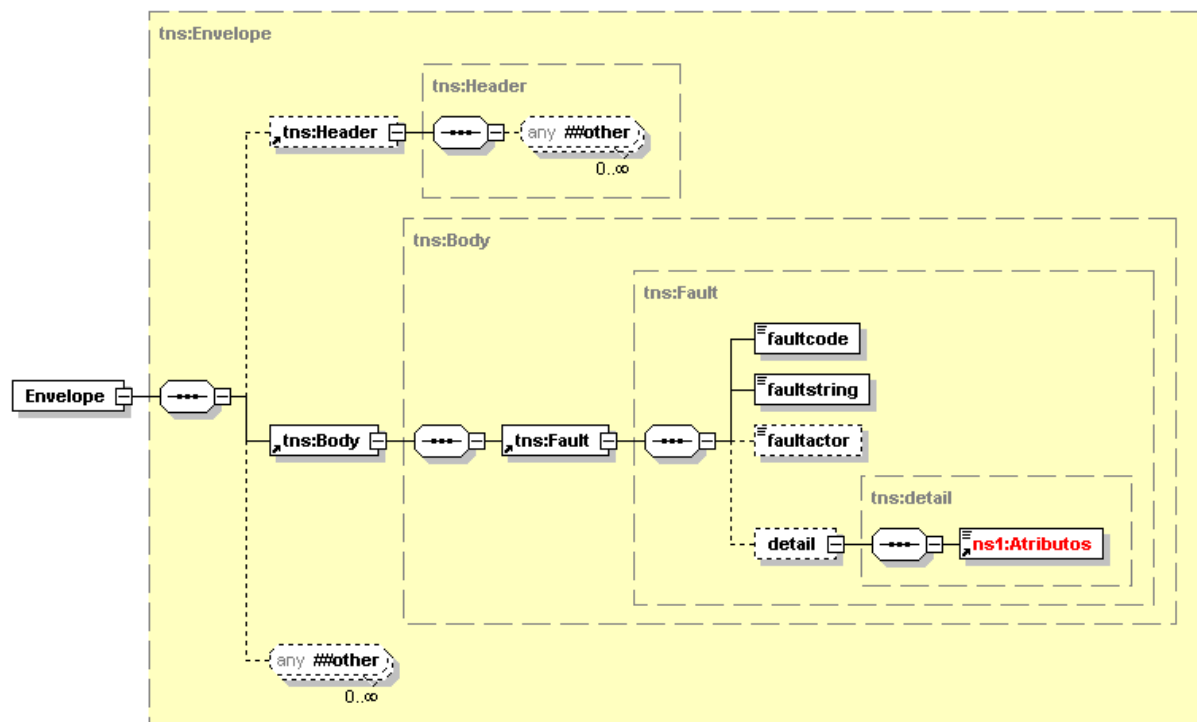


Figura 6. Diagrama del mensaje SOAP Fault del Servicio

3.3.3.2 Formato del Mensaje de SoapFault

Características de los tags del mensaje de error.

Ubicación	Nombre	Tipo	Etiqueta Obligatoria	Campo Obligatorio	Descripción
Fault	faultcode	String	Sí	Sí	Código de error
Fault	faultstring	String	Sí	Sí	Descripción del error

3.3.4 Esquemas de Validación del servicio

Los esquemas de validación del servicio Web se pueden encontrar en las URLs descritas a continuación.

Esquemas del servicio para la obtención del certificado IRPF de un contribuyente		
	Fichero	URL
Esquema de petición	peticion.xsd	https://verificacion-pre.gva.es/pai_bus_ver/AEAT/IRPF_v3_00?SCHEMA/pai_bus_ver/AEAT/irpf/sin_crona/wsd/schema_JAV3_ADWSIRPF_peticion
Esquema de Respuesta	respuesta.xsd	https://verificacion-pre.gva.es/pai_bus_ver/AEAT/IRPF_v3_00?SCHEMA/pai_bus_ver/AEAT/irpf/sin_crona/wsd/schema_JAV3_ADWSIRPF_respuesta
Datos específicos	datos-especificos.xsd	https://verificacion-pre.gva.es/pai_bus_ver/AEAT/IRPF_v3_00?SCHEMA/pai_bus_ver/AEAT/irpf/sin_crona/wsd/schema_JAV3_ADWSIRPF_datos-especificos
WSDL		https://verificacion-pre.gva.es/pai_bus_ver/AEAT/IRPF_v3_00?wsdl

Tabla 5.- Ubicación esquemas del servicio (Síncrono)

3.4 Respuestas de negocio devueltas por el servicio

En este apartado se recogen todos los códigos de estado que van a aparecer en las respuestas de negocio del servicio Web, cuando las peticiones son tramitadas. Estos códigos de respuesta y sus descripciones correspondientes, se recogen en la Tabla 6 Códigos de Retorno del Servicio para la obtención del certificado IRPF de un contribuyente y, se devolverán en el nodo '*DatosEspecificos/Cabecera*' del esquema de respuesta, concretamente en los campos '*CodRet*' y '*DescripcionError*'.

Código Estado	Código Estado Secundario	Literal Error	CodRet	Descripción Error	Solución
0003		Tramitado.	1000		
0003	1008	Tramitado.	1008	Titular obligado y no ha presentado declaración. No se facilita información.	Reporte incidencia la
0003	1009	Tramitado.	1009	Titular identificado, pero sin datos de declaración ni imputaciones.	Reporte incidencia la
0003	1011	Tramitado.	1011	Existen varias declaraciones. En este caso no se facilita información.	Reporte incidencia la
0229		La petición ya ha sido tramitada o ya existe en el sistema o está repetida.	0229	La petición ya ha sido tramitada o ya existe en el sistema o está repetida.	Proporcione un nuevo identificador en la etiqueta <IdPeticion>.

0230		El timestamp de la petición debe ser válido y de hoy o de ayer.	0230	El timestamp de la petición debe ser válido y de hoy o de ayer.	Indique en la etiqueta <TimeStamp> un timestamp con el formato "AAAA-MM-DDThh:mm:ss.mm m□hh:mm" y con fecha de hoy o de ayer.
0231		Documento incorrecto	0231	Funcionario no identificado. Complete correctamente <NifFuncionario> & <NombreCompleto Funcionario>	Revisar datos identificativos del funcionario
0233		Titular no identificado	0233	Titular no identificado	Revisar datos identificativos del contribuyente
0233	1001	Titular no identificado	1001	Nif Titular duplicado. Complete de forma correcta etiquetas Nombre, Apellido1 y Apellido2.	Revisar datos identificativos del contribuyente.
0234	1003	Código de certificado desconocido o incorrecto	1003	Servicio web desconocido	Incluir código certificado correspondiente al SW. Ejemplo: AEATIR01
0234	1006	Código de certificado desconocido o incorrecto.	1006	Código de certificado desconocido o incorrecto en etiqueta <atributos>.	Incluir código certificado correspondiente al SW. Ejemplo: AEATIR01
0234	1007	Código de certificado desconocido o incorrecto.	1007	Código de certificado desconocido o incorrecto en etiqueta <transmisión>.	Incluir código certificado correspondiente al SW. Ejemplo: AEATIR01
0235		El NIF del certificado no coincide con el tag <IdentificadorSolicitante>.	0235	El NIF del certificado no coincide con el tag <IdentificadorSolicitante>.	Firmar la petición con el certificado del Organismo requirente
0236		Consentimiento del solicitante	0236	Consentimiento del solicitante inválido.	Informe la etiqueta <Consentimiento>

		inválido.			con los valores Si o Ley .
0237		Tag NumElementos inválido.	0237	Tag NumElementos inválido.	Etiqueta <NumElementos> debe ser 1
0238	1010	Información no disponible.	1008	Titular obligado y no ha presentado declaración. No se facilita información.	Informe la etiqueta <Ejercicio> con un ejercicio disponible.
0238	1024	Información no disponible.	1009	Titular identificado, pero sin datos de declaración ni imputaciones.	
0256	1029	Nif Titular coincide con Nif Funcionario. Autoacceso no permitido.	1029	Sólo permitidos accesos a NIF incluidos en una solicitud o expediente.	No se permite el acceso a los datos de la misma persona que hace la petición.
0301		Organismo no autorizado	0301	Organismo no autorizado	Reporte la incidencia.
0301	1002	Organismo no autorizado	1002	Organismo requirente no identificado en base de datos de la AEAT.	Revisar datos identificativos del Organismo requirente.
0312		NIF del emisor especificado no coincide con el Organismo Emisor.	0312	NIF del emisor especificado no coincide con el Organismo Emisor.	Etiqueta <NifEmisor> debe ser Q2826000H y la etiqueta <NombreEmisor> debe ser AEAT .
0402	1020	Falta informar campo obligatorio & <IdPeticion>.	1020	Falta informar campo obligatorio & < IdPeticion >.	Proporcione un valor en la etiqueta
0402	1021	Falta informar campo obligatorio & <IdentificadorSolicitante>.	1021	Falta informar campo obligatorio & <IdentificadorSolicitante>.	Proporcione un valor en la etiqueta
0402	1022	Falta informar campo obligatorio & <NombreSolicitante>.	1022	Falta informar campo obligatorio & < NombreSolicitante >.	Proporcione un valor en la etiqueta
0402	1023	Falta informar campo obligatorio & <Finalidad>.	1023	Falta informar campo obligatorio & < Finalidad >.	Proporcione un valor en la etiqueta
0402	1026	Falta informar campo obligatorio &	1026	Falta informar campo obligatorio & <NombreCompleto	Proporcione un valor en la etiqueta

		<NombreCompletoFuncionario>		Funcionario>.	
0402	1027	Falta informar campo obligatorio & <NifFuncionario>.	1027	Falta informar campo obligatorio & <NifFuncionario>.	Proporcione un valor en la etiqueta
0404		Tipo de documento del titular inválido.	0404	Tipo de documento del titular inválido.	La etiqueta < TipoDocumentacion > debe tener el valor NIF o NIE.
0416		El número de solicitudes de la petición supera el máximo establecido.	0416	El número de solicitudes de la petición supera el máximo establecido.	Rellene la petición con una única solicitud
0417		El Identificador de petición y el de Solicitud en Petición Síncrona 'MonoSolicitud' no coinciden.	0417	El Identificador de petición y el de Solicitud en Petición Síncrona 'MonoSolicitud'	
0502		Error de sistema.	0502	Error de sistema.	Reporte incidencia. la
0503	1004	Error al obtener la respuesta o el resultado del servicio del Backoffice.	1004	Problemas técnicos transitorios. Contactar con la AEAT.	Reporte incidencia. la
0503	1005	Error al obtener la respuesta o el resultado del servicio del Backoffice.	1005	Entrada inconsistente en área de datos. Contactar con la AEAT.	Reporte incidencia. la
0901		Servicio no disponible.	0901	Servicio web no disponible temporalmente. Contactar con la AEAT.	Reporte incidencia. la

Tabla 6 Códigos de Retorno del Servicio para la obtención del certificado IRPF de un contribuyente

Para las peticiones síncronas tramitadas, en el nodo "Estado" del nodo "Atributos" del mensaje de Respuesta se devolverá la información SCSP que indica que la petición se tramitó, es decir, 'CodigoEstado' '0003' y 'LiteralError' 'Solicitud de Certificado procesada correctamente' y, en los datos específicos de la transmisión será donde se indique el código de negocio correspondiente, que será uno de los recogidos en la *Tabla 6 Códigos de Retorno del Servicio para la obtención del certificado IRPF de un contribuyente*.

3.4.1 Criterio de obtención de datos tributarios de IRPF e imputaciones

Corresponde al tratamiento de declarantes, no declarantes y obligados. Por cada contribuyente identificado se comprueba:

1) Si ha presentado declaración de IRPF del ejercicio solicitado, se facilita el nivel de renta del declarante (**CodRet:** 1000, **TipoRespuesta:** IR)

2) Si no ha presentado declaración:

a) Se comprueba si figura obligado a declarar y se comunica si procede (**CodRet:** 1008 **DescripcionError:** Titular obligado y no ha presentado declaración. No se facilita información). El interesado debe de regularizar su situación en la administración tributaria que le corresponda.

b) Si el contribuyente no presenta declaración de IRPF, por no tener obligación, (**CodRet:** 1000, **TipoRespuesta:** IM) se suministran siete datos procedentes de imputaciones de terceros que corresponden a:

A partir del año 2016

1. Rendimientos de trabajo - retribución
2. Rendimientos de trabajo - gastos deducibles
3. Rendimientos de trabajo - reducciones aplicables
4. Retenciones de los rendimientos de trabajo
5. Ingresos de arrendamientos de inmuebles
6. Retenciones de arrendamientos de inmuebles
7. Rendimientos de cuentas bancarias
8. Otros rendimientos explícitos del capital mobiliario - retribución
9. Otros rendimientos explícitos del capital mobiliario - gastos y reducciones aplicables
10. Rendimientos implícitos del capital mobiliario
11. Rendimientos de operaciones de seguros
12. Ventas de activos financieros y otros valores mobiliarios letras del tesoro
13. Ventas de activos financieros y otros valores mobiliarios otros aa.ff.
14. Retenciones de los rendimientos de capital mobiliario
15. Ventas de fondos de inversión - ganancia/pérdida
16. Ganancias patrimoniales - premios por juegos, concursos y rifas
17. Ganancias patrimoniales - subvenciones y ayudas públicas
18. Ganancias patrimoniales - aprovechamientos forestales en montes públicos
19. Retenciones de ganancias
20. Rendimientos de actividades económicas - profesionales
21. Rendimientos de actividades económicas - otros
22. Rendimientos de actividades económicas - agricultura, ganadería y pesca
23. Rendimientos de actividades económicas – empresariales
24. Retenciones de actividades económicas
25. Socios/partícipes de entidades en atribución de renta - capital mobiliario

26. Socios/partícipes de entidades en atribución de renta - capital inmobiliario
27. Socios/partícipes de entidades en atribución de renta - actividades económicas
28. Socios/partícipes de entidades en atribución de renta - patrimoniales

Año 2015

1. Rendimientos de trabajo - retribución;
2. Rendimientos de trabajo - gastos deducibles;
3. Rendimientos de trabajo - reducciones aplicables;
4. Retenciones de los rendimientos de trabajo;
5. Arrendamientos de inmuebles;
6. Rendimientos de cuentas bancarias;
7. Otros rendimientos explícitos del capital mobiliario - retribución;
8. Otros rendimientos explícitos del capital mobiliario - gastos y reducciones aplicables;
9. Rendimientos implícitos del capital mobiliario;
10. Rendimientos de operaciones de seguros;
11. Ventas de activos financieros y otros valores mobiliarios letras del tesoro;
12. Ventas de activos financieros y otros valores mobiliarios otros aa.ff.;
13. Retenciones de los rendimientos de capital mobiliario;
14. Ventas de fondos de inversión - ganancia/pérdida;
15. Ganancias patrimoniales - premios por juegos, concursos y rifas;
16. Ganancias patrimoniales - subvenciones y ayudas públicas;
17. Ganancias patrimoniales - aprovechamientos forestales en montes públicos;
18. Retenciones de ganancias;
19. Rendimientos de actividades económicas - profesionales;
20. Rendimientos de actividades económicas - otros;
21. Rendimientos de actividades económicas - agricultura, ganadería y pesca;
22. Rendimientos de actividades económicas - empresariales;
23. Socios/partícipes de entidades en atribución de renta - capital mobiliario;
24. Socios/partícipes de entidades en atribución de renta - capital inmobiliario;
25. Socios/partícipes de entidades en atribución de renta - actividades económicas;
26. Socios/partícipes de entidades en atribución de renta - patrimoniales;

Hasta el año 2014

1. Rendimientos del trabajo;
2. Retenciones de rendimientos del trabajo;
3. Rendimientos del capital mobiliario;
4. Retenciones del capital mobiliario;
5. Ganancias patrimoniales sometidas a retención;
6. Retenciones de ganancias patrimoniales;
7. Gastos deducibles de rendimientos del trabajo.

c) Si no existiera ninguna imputación relevante, así se comunica (**CodRet:** 1009 **DescripcionError:** Titular identificado, pero sin datos de declaración ni imputaciones). No consta declaración del impuesto por no figurar obligado y además no figuran imputaciones del interesado.

d) Si existen varias declaraciones (**CodRet:** 1011 **DescripcionError:** Existen varias declaraciones. En este caso no se facilita información.).

3.5 Errores devueltos por la plataforma mediante el esquema SOAP Fault

Las peticiones que la Plataforma de Interoperabilidad detecte que son incorrectas o inválidas según el protocolo SCSP, obtendrán siempre como respuesta un mensaje SoapFault. Estas peticiones no llegarán nunca a la AEAT.

Mensaje de Error	Código de Error SCSP	Descripción del Error	Solución
Error al contactar con servicio Externo	0101	Este error se produce cuando no es posible contactar con el servicio externo. En el caso de un servicio síncrono se devuelve un SOAPFault.	Vuelva a intentar la operación pasados unos minutos
El timestamp de la petición debe ser válido y de hoy o de ayer.	0230	Se recibe una petición con un timestamp con formato incorrecto o que no es ni de ayer ni de hoy.	Indique un timestamp correcto y de ayer u hoy.
Organismo no autorizado	0301	Para el servicio síncrono se ha recibido una petición de un organismo que no está autorizado para consumir el servicio. En este caso se devuelve un SoapFault con este código de error.	El organismo no posee autorización para consumir el servicio. Reporte la incidencia.
Certificado caducado	0302	Se ha recibido una petición firmada con un certificado caducado.	Reporte la incidencia y, envíe las peticiones firmadas con un certificado válido.
Certificado revocado	0303	Se ha recibido una petición firmada con un certificado revocado	Reporte la incidencia y, envíe las peticiones firmadas con un certificado válido.
Firma no válida	0305	Se ha recibido una petición en la que la firma no es válida	Reporte la incidencia
No se ha encontrado el nodo firma.	0307	La petición no tiene nodo de firma.	Envíe la petición firmada
Error general al verificar el certificado.	0309	Se produce un error al validar el certificado	Reporte la incidencia
Error general al	0310	Se ha producido algún error al	Reporte la incidencia

verificar el certificado		verificar la Autoridad Certificado del certificado empleado en la firma de la petición recibida	
La estructura del fichero recibido no corresponde con el esquema	0401	Se ha recibido una petición cuya estructura no se corresponde con el esquema XSD.	Revise el mensaje de petición y asegúrese de que cumple el esquema XSD correspondiente al servicio
El mensaje no es XML valido	0403	El servicio recibió una mensaje con un XML mal formado	
Error de sistema & identificación del sistema	0502	Se dará cuando se produzca algún error interno que impida el funcionamiento correcto (error de configuración, inconsistencia de datos, etc.)	Reporte la incidencia
Operación solicitada incorrecta	0800	Se dará cuando se invoque un método que no existe en el servicio	Revise que está invocando un método existente en el servicio
Error general indefinido	0904	Se ha producido un error inesperado durante la ejecución del servicio	

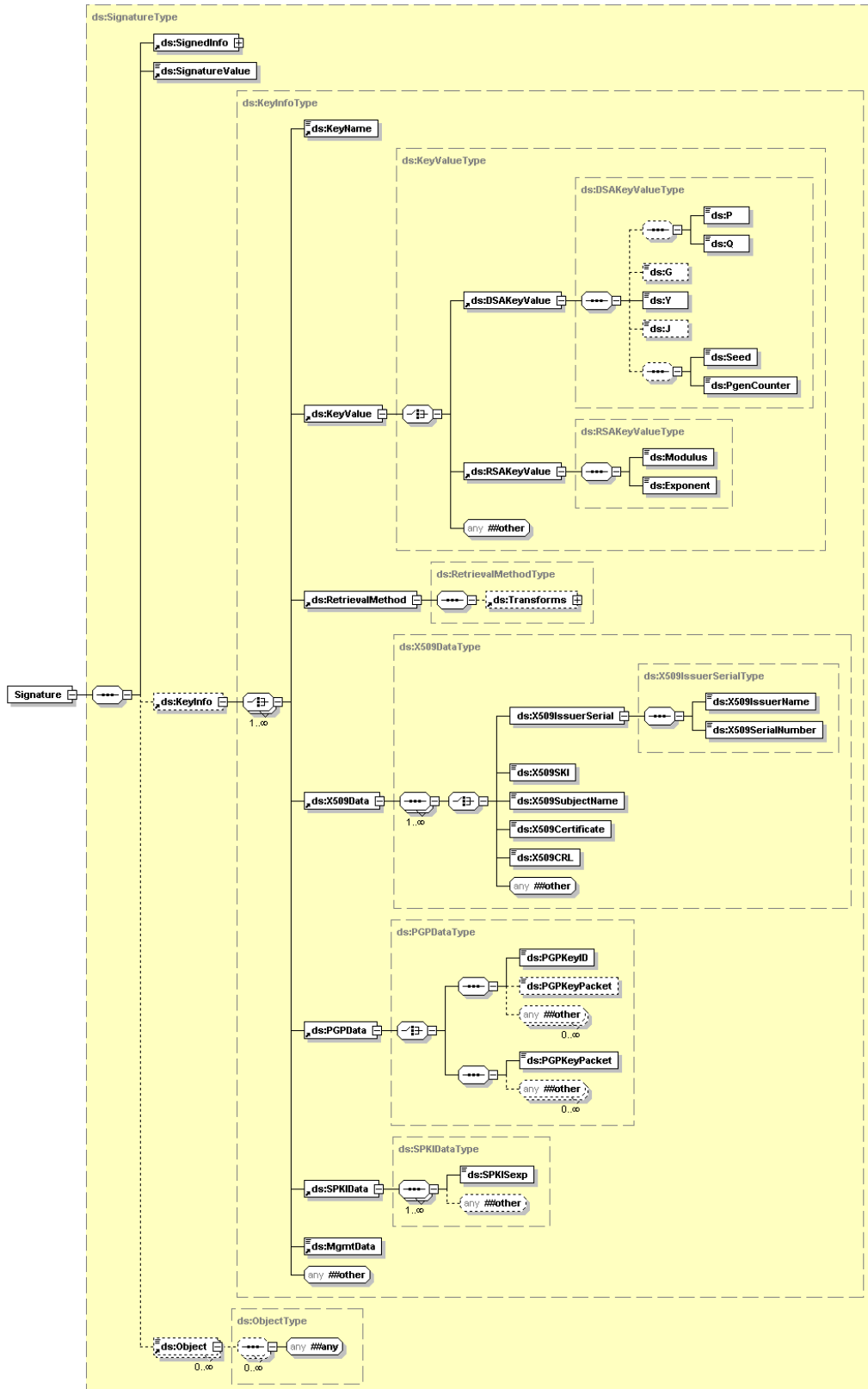
Tabla 7.- Códigos de error SCSP

3.5.1 Estructura de los mensajes SOAP firmados

Todos los mensajes intercambiados entre la plataforma y los clientes que realizan peticiones al servicio deberán ir firmados, a excepción de los mensajes de Error devueltos mediante el mecanismo SOAP Fault.

La plataforma de Interoperabilidad se encargará de que el tipo de firma de la respuesta dada al usuario, sea el mismo que el usado por el usuario para firmar la petición (el tipo permitido es: XMLDsig).

El esquema genérico de la firma XMLDsig sería:



4 ANEXO I. EJEMPLOS

Anexo a este documento se incluye un ejemplo de petici3n y otro de respuesta para este servicio Web.

Se ha incluido un ejemplo firmado con el tipo de firma admitido XMLDSig, as3 como un ejemplo de petici3n s3ncrona con todos sus elementos.