



# Plataforma Autonómica de Interoperabilidad

PAI\_CONTRATO\_INTEGRACION\_CRUE\_CONSULT  
A\_DATOS\_MATRICULA\_UNIVERSITARIA\_v3\_v008

Consulta de Datos de Matrícula Universitaria.  
Conferencia de Rectores de Universidades Españolas  
(CRUE)



**GENERALITAT  
VALENCIANA**

Conselleria de Hacienda, Economía  
y Administración Pública

DIRECCIÓN GENERAL DE TECNOLOGÍAS  
DE LA INFORMACIÓN Y LAS COMUNICACIONES

Versión 008  
Abril de 2024



**Unió Europea**

Fons Europeu de Desenvolupament Regional  
*Una manera de fer Europa*



**Unión Europea**

Fondo Europeo de Desarrollo Regional  
*Una manera de hacer Europa*

## Índice

<b>1</b>	<b>Control del documento</b> .....	<b>4</b>
1.1	Información general .....	4
1.2	Histórico de revisiones.....	4
1.3	Estado del documento .....	5
<b>2</b>	<b>Introducción</b> .....	<b>6</b>
2.1	Alcance.....	6
2.2	Objetivos .....	6
2.3	Audiencia .....	6
2.4	Glosario .....	6
2.5	Referencias .....	6
<b>3</b>	<b>Descripción del Sistema</b> .....	<b>8</b>
3.1	<b>Proceso de Consulta de Datos de Matrículas Universitarias</b> .....	<b>9</b>
3.1.1	Consulta de Datos de Matrículas Universitarias a través de petición Webservice.....	9
3.2	<b>Datos de Acceso a la Plataforma de Interoperabilidad para el Servicio de Consulta de Datos de Matrículas Universitarias</b> .....	<b>10</b>
3.3	<b>Intercambio de mensajes</b> .....	<b>11</b>
3.3.1	Interfaz proporcionada por la Plataforma de Interoperabilidad para el Servicio de Consulta de Datos de Matrículas Universitarias .....	12
3.3.1.1	Protocolo Síncrono .....	12
3.3.1.2	Protocolo Asíncrono .....	15
3.3.2	Servicio de Consulta de Datos de Matrículas Universitarias .....	18
3.3.2.1	Mensaje de Petición al Servicio de Consulta de Datos de Matrículas Universitarias .....	18
3.3.2.2	Formato de los Datos de la Petición al Servicio de Consulta de Datos de Matrículas Universitarias.....	20
3.3.2.3	Mensaje de Respuesta al Servicio de Consulta de Datos de Matrículas Universitarias.....	28
3.3.2.4	Formato de los Datos de la Respuesta del Servicio de Consulta de Datos de Matrículas Universitarias.....	30
3.3.2.5	Datos Específicos.....	39
3.3.2.6	Formato Datos Específicos.....	42
3.3.3	Peticiones Asíncronas .....	49
3.3.3.1	Mensaje de Petición Asíncrona .....	50
3.3.3.2	Mensaje de Confirmación de Petición .....	50
3.3.3.3	Formato del Mensaje de Confirmación de Petición .....	50
3.3.3.4	Mensaje de Solicitud de Respuesta .....	51
3.3.3.5	Formato del Mensaje de Solicitud de Respuesta .....	52
3.3.3.6	Mensaje de Respuesta Asíncrona .....	54
3.3.4	SoapFaults .....	54
3.3.4.1	Mensaje de SoapFault.....	54
3.3.4.2	Formato del Mensaje de SoapFault .....	55
3.3.5	Esquemas de Validación del servicio.....	57
3.4	<b>Respuestas de negocio devueltas por el servicio</b> .....	<b>58</b>
3.5	<b>Errores devueltos por la plataforma mediante el esquema SOAP FAULT</b> .....	<b>58</b>
3.5.1	Estructura de los mensajes SOAP firmados .....	63

---

<b>4</b>	<b>ANEXO I. DETALLE DE CONSULTA DE DATOS DE MATRÍCULAS UNIVERSITARIAS .....</b>	<b>64</b>
<b>5</b>	<b>ANEXO II. UNIVERSIDADEAS DISPONIBLES PARA LA CONSULTA .....</b>	<b>65</b>

## 1 Control del documento

### 1.1 Información general

<b>Título</b>	Contrato de Integración para Servicio de Consulta de Datos de Matrículas Universitarias. Conferencia de Rectores de Universidades Españolas (CRUE)
<b>Creado por</b>	DGTIC
<b>Revisado por</b>	
<b>Lista de distribución</b>	
<b>Nombre del fichero</b>	PAI_CONTRATO_INTEGRACION_CRUE_CONSULTA_DATOS_MATRICULA_UNIVERSITARIA_v3_v008.doc

### 1.2 Histórico de revisiones

Versión	Fecha	Autor	Observaciones
0	10/02/2017	Ministerio de Hacienda y AAPP	Documentación original, se toma como base del presente documento el documento creado por el Ministerio de Hacienda y AAPP "DI_CRUE_ConsultaDatosMatriculaUniversitaria_1.1"
1	16/02/2017	DGTIC	<p>Adaptación de la documentación original al formato de la DGTIC.</p> <p>Modificaciones en el apartado "Descripción del Sistema" con información adicional referente a la PAI</p> <p>Eliminación de referencias al sistema SVD que no tienen relevancia en el ámbito de la PAI.</p> <p>Cambios en las url de los servicios para reflejar las ofrecidas por la PAI</p> <p>En el apartado de errores del sistema se sustituye "Contacte con el CAID" por "Reporte la incidencia".</p> <p>Se eliminan los ejemplos de peticiones y respuestas firmadas con formatos distintos a WS-Security</p> <p>En el apartado de esquemas se separa en dos tablas, una para el Modelo Síncrono y otra para el Modelo Asíncrono para una mayor claridad en las direcciones URL de los ficheros.</p> <p>Se ha modificado el nombre del documento, modificado la tabla 'errores devueltos por la plataforma', modificado el wsdl y cambiadas las referencias a las urls de producción y preproducción.</p>
2	10/07/2017	DGTIC	Se añade la universidad Pablo de Olavide en Producción
3	05/06/2018	DGTIC	Se añaden Universidad de Zaragoza, Universidad de León, Universidad de Lleida y Universidad de Complutense de Madrid a las universidades disponibles. Se cambia el logo

			de la GVA.
4	15/11/2018	DGTIC	Se añaden Universidad de Alcalá y Universidad de Cádiz a las universidades disponibles.
5	07/11/2019	DGTIC	Se añaden Universidad de La Laguna, Universidad de Valladolid, Univesidad de Islas Baleares, Universidad de Burgos, Universidad de Cantabria y Universidad de Alicante. Se cambian diagramas de esquemas y obligatoriedad de nodos ListIdentificadoresUniversidad e IncluyeCursosAcademicosPrevios.
6	16/06/2021	DGTIC	Adaptación de la documentación al nuevo formato de la DGTIC.
7	08/03/2024	DGTIC	Se hace el servicio compatible con SCSP v3.1. Se añaden la Universidad de Extremadura, la Universidad de Sevilla, la Universidad de Las Palmas de Gran Canaria, y la Universidad Pública de Navarra a las universidades disponibles.
8	15/04/2024	DGTIC	Se añade la Universidad Rey Juan Carlos (URJC) a las universidades disponibles

### 1.3 Estado del documento

Responsable aprobación	Fecha

## 2 Introducció

El presente documento es una adaptaci3n de la documentaci3n original creada por el Ministerio de Asuntos Econ3micos y Transformaci3n Digital al 3mbito y formato la Plataforma Aut3noma de Interoperabilidad (a partir de ahora PAI), creada y gestionada por la DGTIC, en 3l se particulariza el uso a trav3s de la PAI del Servicio de Consulta de Datos de Matr3cula Universitaria. Conferencia de Rectores de Universidades Espa3olas (CRUE).

La PAI actuar3 como intermediario para el consumo del servicio proporcionado por la plataforma de intermediaci3n desarrollada por el Ministerio de Asuntos Econ3micos y Transformaci3n Digital

Para consumir adecuadamente el servicio que a continuaci3n presentamos a trav3s de la PAI se debe tener presente el **manual de usuario para el consumo de servicios de verificaci3n de la GVA**.

### 2.1 Alcance

Este documento tiene un enfoque t3cnico y describe lo que hace el servicio y como consumir el mismo. Detalla que par3metros espera y que par3metros o excepciones de error devuelve.

### 2.2 Objetivos

El objetivo principal del contrato de integraci3n es permitir conocer la definici3n de la estructura de invocaci3n al Servicio de Consulta de Datos de Matr3cula Universitaria. Conferencia de Rectores de Universidades Espa3olas (CRUE). De este modo el usuario final podr3 realizar el consumo del servicio web correctamente.

### 2.3 Audiencia

Nombre y Apellidos	Rol

Tabla 1: Audiencia

### 2.4 Glosario

T3rmino	Definici3n
Intermediador	Sistema inform3tico que hace de intermediaci3n entre el consumo directo de un webservice, que es el que ofrece en 3ltima (a efectos del intermediador) instancia la funcionalidad, y el consumidor del servicio.

Tabla 2: Glosario

### 2.5 Referencias

Referencia	T3tulo




**Tabla 3: Referencias**

### 3 Descripción del Sistema

En la política de hacer más sencilla la relación del ciudadano con la Administración General del Estado, en Ley 39/2015, de 1 de octubre, del Procedimiento Administrativo Común de las Administraciones Públicas, en su artículo 28.2, se establece que los interesados en un procedimiento administrativo tienen derecho a no aportar documentos que ya se encuentren en poder de la Administración actuante o hayan sido elaborados por cualquier otra Administración. La administración actuante podrá consultar o recabar dichos documentos salvo que el interesado se opusiera a ello.

El Servicio de verificación de datos, permite que cualquier organismo de la Administración, pueda verificar dichos datos, sin necesidad de solicitar la aportación de los correspondientes documentos acreditativos, permitiendo así hacer efectiva esta supresión.

La Plataforma de Intermediación de Servicios del Estado, (PID), permite intermediar cualquier tipo de certificado emitido por los Organismos Estatales que sea necesario dentro de cualquier procedimiento de tramitación que requiera de dicha información. Dicha plataforma hace uso de la infraestructura existente del Servicio de Verificación de Datos (SVD) para reaprovechar todas las características de estabilidad, monitorización y disponibilidad de la misma.

Paralelamente, en el ámbito de la Comunidad Valenciana, existe la Plataforma Autònica de Interoperabilitat de la Comunidad Valenciana, PAI, que actuará de nodo de interoperabilidad entre la PID y los organismos gestores de la Administración Autònica y Local en la Comunidad Valenciana, susceptibles de proporcionar algún tipo de trámite administrativo a los ciudadanos.

En el presente documento se trata el Consulta de Datos de Matrícula Universitaria (SVDMATUNIVWS01), encargado de consultar los datos de matrículas de un ciudadano en las Universidades Españolas.

- El servicio de consulta de datos de matrículas universitarias permite obtener los datos de las matrículas universitarias del ciudadano objeto de la consulta

Los datos del certificado serán proporcionados por la Conferencia de Rectores de Universidades Españolas, de ahora en adelante **CRUE**.



### **3.1 Proceso de Consulta de Datos de Matrículas Universitarias**

La Plataforma de Interoperabilidad será la responsable de consultar los servicios de la CRUE para obtener los datos correspondientes.

Las aplicaciones externas que deseen consultar estos servicios, lo harán a través de la Plataforma de Interoperabilidad. Ésta será la responsable de la identificación y autenticación de usuarios, así como del tratamiento de los mensajes intercambiados con los servicios publicados por la CRUE.

#### **3.1.1 Consulta de Datos de Matrículas Universitarias a través de petición Webservice**

Los usuarios (Aplicaciones Externas) podrán acceder a los distintos servicios a través de los Webservice expuestos por la Plataforma de Interoperabilidad.

Para ello, las unidades gestoras enviarán a dicho Webservice una petición firmada con un certificado reconocido.

El sistema autorizará la consulta en caso de que la aplicación que realiza la consulta tenga el permiso necesario. Una vez autorizada la operación, se enrutará la petición del usuario al Servicio de la CRUE para obtener los datos requeridos.

Recibida la respuesta con los datos de la consulta, y tras realizar el tratamiento correspondiente, ésta será enviada a la aplicación externa. La PAI utilizará WS-Security como tipo de firma en la respuesta dada al usuario.

Todas las operaciones realizadas quedarán registradas, con la consiguiente firma electrónica y sellado de tiempo, sin almacenar en ningún momento los datos de carácter personal intercambiados en la lógica de negocio.

En los siguientes puntos, se especifican los mensajes que se intercambian en las comunicaciones establecidas durante la consulta.

### 3.2 Datos de Acceso a la Plataforma de Interoperabilidad para el Servicio de Consulta de Datos de Matrículas Universitarias

A continuación se detallan los datos de acceso al servicio de Consulta de Datos de Matrículas Universitarias

Datos de Acceso al Servicio de Consulta de Datos de Matrículas Universitarias	
Endpoint Pre Producción Síncrono	<a href="https://verificacion-pre.gva.es/pai_bus_ver/CRUE/ConsultaDatosMatriculaUniversitaria_v3_00?wsdl">https://verificacion-pre.gva.es/pai_bus_ver/CRUE/ConsultaDatosMatriculaUniversitaria_v3_00?wsdl</a>
Endpoint Pre Producción Asíncrono	<a href="https://verificacion-pre.gva.es/pai_bus_ver/CRUE/ConsultaDatosMatriculaUniversitariaAsincrona_v3_00?wsdl">https://verificacion-pre.gva.es/pai_bus_ver/CRUE/ConsultaDatosMatriculaUniversitariaAsincrona_v3_00?wsdl</a>
Endpoint Producción Síncrono	<a href="https://verificacion.gva.es/pai_bus_ver/CRUE/ConsultaDatosMatriculaUniversitaria_v3_00?wsdl">https://verificacion.gva.es/pai_bus_ver/CRUE/ConsultaDatosMatriculaUniversitaria_v3_00?wsdl</a>
Endpoint Producción Asíncrono	<a href="https://verificacion.gva.es/pai_bus_ver/CRUE/ConsultaDatosMatriculaUniversitariaAsincrona_v3_00?wsdl">https://verificacion.gva.es/pai_bus_ver/CRUE/ConsultaDatosMatriculaUniversitariaAsincrona_v3_00?wsdl</a>
SoapAction Petición Síncrona	peticionSincrona
SoapAction Petición Asíncrona	peticionAsincrona
SoapAction Solicitud de Respuesta	solicitudRespuesta
Código de Certificado	SVDMATUNIVWS01
Versión SCSP	V3
Tipo de Firma admitida	WS-Security
Respuesta Cifrada	NO

Tabla 4.- Datos de acceso al servicio

### 3.3 Intercambio de mensajes

Todos los mensajes intercambiados deben firmarse y para ello es necesario disponer de un certificado digital que sea reconocido por la PAI y la PID (@firma).

El intercambio de mensajes entre los clientes que deseen utilizar este servicio y la Plataforma de Interoperabilidad, empleará el protocolo SCSP Versión 3. La especificación del protocolo SCSP V3 se encuentra disponible en el Portal web de Administración Electrónica (<http://administracionelectronica.gob.es/ctt/scsp>) dependiente Ministerio de Asuntos Económicos y Transformación Digital, y dentro de este, en el área de descargas.

Las peticiones realizadas al Sistema para los servicios de la CRUE se pueden llevar a cabo a través de dos tipos de comunicaciones:

- Comunicación **síncrona** en la cual, un cliente realiza una petición al servicio deseado y permanece a la espera de la respuesta.

En el modo síncrono no se aceptan ni soportan múltiples solicitudes aunque el esquema de SCSP V3 permita el envío de varias solicitudes en una única petición, **el modelo de petición síncrono sólo admitirá una única solicitud de información dentro de cada petición recibida**. El intercambio de mensajes será el siguiente.

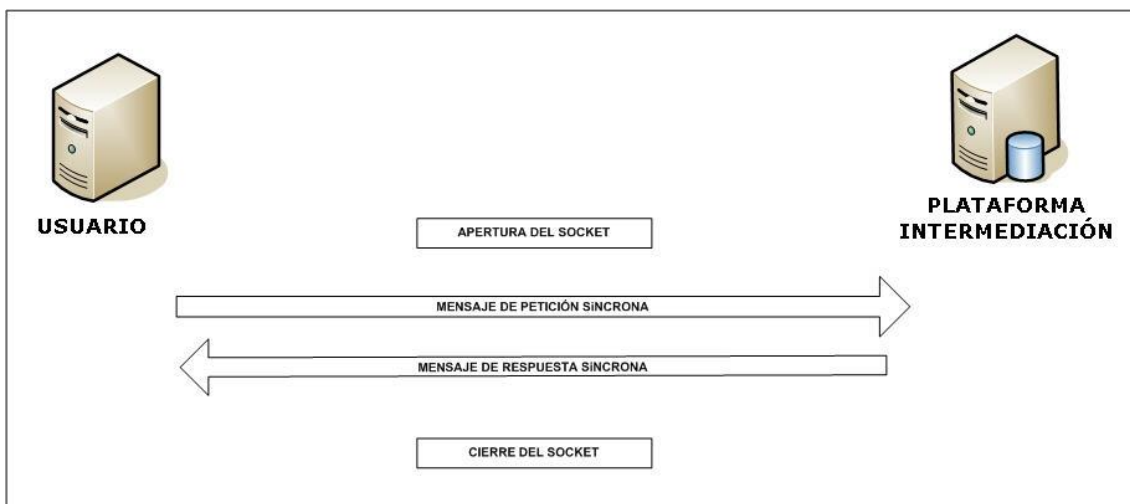


Figura 1. Diagrama de comunicaciones de las peticiones síncronas

- Comunicación **asíncrona** en la cual, el cliente podrá realizar una petición con múltiples (1 o más) solicitudes, sin necesidad de permanecer a la escucha de la respuesta con el socket abierto. El intercambio de mensajes será el siguiente:

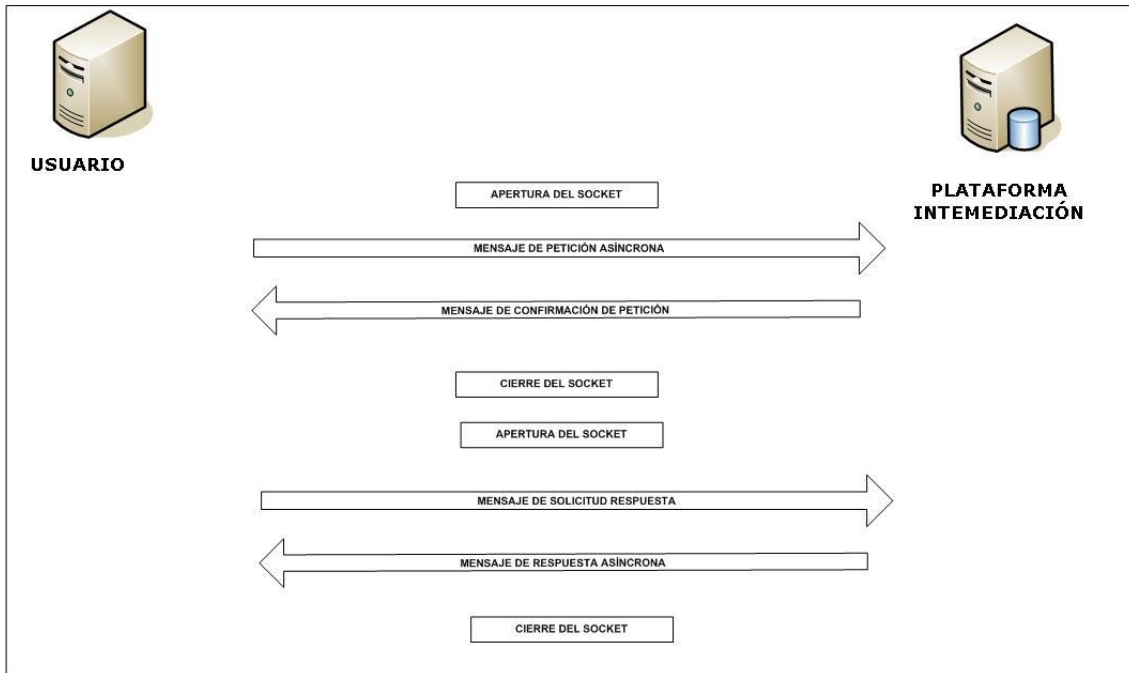


Figura 2. Diagrama de comunicaciones de las peticiones asíncronas

Los mensajes de petición y respuesta de las comunicaciones síncronas y asíncronas siguen el mismo esquema de validación. Sin embargo para las comunicaciones asíncronas se han definido dos nuevos mensajes a intercambiar: *Mensaje de Confirmación de Petición* y *Mensaje de Solicitud de Respuesta*.

### 3.3.1 Interfaz proporcionada por la Plataforma de Interoperabilidad para el Servicio de Consulta de Datos de Matrículas Universitarias

A continuación se introduce el WSDL que describe los servicios de red como un conjunto de puntos finales que operan sobre mensajes que contienen información orientada a documentos o a procesos.

#### 3.3.1.1 Protocolo Síncrono

Este servicio contiene la operación '*peticionSincrona*'. El tipo de transporte para la operación es *SOAP*.

El valor que tome la variable *servidor de conexión* dependerá del entorno sobre el que se realice la petición:

- **Preproducció:**

[https://verificacion-pre.gva.es/pai\\_bus\\_ver/CRUE/ConsultaDatosMatriculaUniversitaria\\_v3\\_00?wsdl](https://verificacion-pre.gva.es/pai_bus_ver/CRUE/ConsultaDatosMatriculaUniversitaria_v3_00?wsdl)

- **Producció:**

[https://verificacion.gva.es/pai\\_bus\\_ver/CRUE/ConsultaDatosMatriculaUniversitaria\\_v3\\_00?wsdl](https://verificacion.gva.es/pai_bus_ver/CRUE/ConsultaDatosMatriculaUniversitaria_v3_00?wsdl)

```
<?xml version="1.0" encoding="UTF-8"?>
<WL5G3N0:definitions
targetNamespace="http://intermediacion.redsara.es/scsp/wsdl"
xmlns:WL5G3N0="http://schemas.xmlsoap.org/wsdl/"
xmlns:WL5G3N1="http://intermediacion.redsara.es/scsp/esquemas/V3/peticion"
xmlns:WL5G3N2="http://intermediacion.redsara.es/scsp/esquemas/V3/respuesta"
xmlns:WL5G3N3="http://intermediacion.redsara.es/scsp/esquemas/V3/soapfaultatributos" xmlns:WL5G3N4="http://intermediacion.redsara.es/scsp/wsdl"
xmlns:WL5G3N5="http://schemas.xmlsoap.org/wsdl/soap/">
  <WL5G3N0:types>
    <xsd:schema xmlns="http://www.w3.org/2001/XMLSchema"
xmlns:desp="http://intermediacion.redsara.es/scsp/esquemas/datosespecificos"
xmlns:ds="http://www.w3.org/2000/09/xmldsig#"
xmlns:http="http://schemas.xmlsoap.org/wsdl/http/"
xmlns:mime="http://schemas.xmlsoap.org/wsdl/mime/"
xmlns:pet="http://intermediacion.redsara.es/scsp/esquemas/V3/peticion"
xmlns:resp="http://intermediacion.redsara.es/scsp/esquemas/V3/respuesta"
xmlns:sf="http://intermediacion.redsara.es/scsp/esquemas/V3/soapfaultatributos" xmlns:soap="http://schemas.xmlsoap.org/wsdl/soap/"
xmlns:soapenc="http://schemas.xmlsoap.org/soap/encoding/"
xmlns:wsdl="http://intermediacion.redsara.es/scsp/wsdl"
xmlns:xs="http://www.w3.org/2001/XMLSchema"
xmlns:xsd="http://www.w3.org/2001/XMLSchema">
      <xsd:import
namespace="http://intermediacion.redsara.es/scsp/esquemas/datosespecificos"
schemaLocation="https://verificacion-pre.gva.es/pai_bus_ver/CRUE/ConsultaDatosMatriculaUniversitaria_v3_00?SCHEMA/pai_bus_ver/CRUE/consultadatosmatriculauniversitaria/sincrona/wsdl/datos-especificos"/>
      <xsd:import
namespace="http://intermediacion.redsara.es/scsp/esquemas/V3/peticion"
schemaLocation="https://verificacion-pre.gva.es/pai_bus_ver/CRUE/ConsultaDatosMatriculaUniversitaria_v3_00?SCHEMA/pai_bus_ver/CRUE/consultadatosmatriculauniversitaria/sincrona/wsdl/peticion"/>
      <xsd:import
namespace="http://intermediacion.redsara.es/scsp/esquemas/V3/respuesta"
schemaLocation="https://verificacion-pre.gva.es/pai_bus_ver/CRUE/ConsultaDatosMatriculaUniversitaria_v3_00?SCHEMA/pai_bus_ver/CRUE/consultadatosmatriculauniversitaria/sincrona/wsdl/respuesta"/>
      <xsd:import
namespace="http://intermediacion.redsara.es/scsp/esquemas/V3/soapfaultatributos" schemaLocation="https://verificacion-
```

```

pre.gva.es/pai_bus_ver/CRUE/ConsultaDatosMatriculaUniversitaria_v3_00?SCHEMA
/pai_bus_ver/CRUE/consultadatosmatriculauniversitaria/sincrona/wsd1/soapfaul
tatributos"/>
  </xsd:schema>
</WL5G3N0:types>
<WL5G3N0:message name="peticionMessage">
  <WL5G3N0:part element="WL5G3N1:Peticion" name="Peticion"/>
</WL5G3N0:message>
<WL5G3N0:message name="respuestaMessage">
  <WL5G3N0:part element="WL5G3N2:Respuesta" name="Respuesta"/>
</WL5G3N0:message>
<WL5G3N0:message name="faultSCSPMessage">
  <WL5G3N0:part element="WL5G3N3:Atributos" name="fault"/>
</WL5G3N0:message>
<WL5G3N0:portType name="CRUEConsultaDatosMatricula">
  <WL5G3N0:operation name="peticionSincrona">
    <WL5G3N0:input message="WL5G3N4:peticionMessage"/>
    <WL5G3N0:output message="WL5G3N4:respuestaMessage"/>
    <WL5G3N0:fault message="WL5G3N4:faultSCSPMessage"
name="FaultSCSP"/>
  </WL5G3N0:operation>
</WL5G3N0:portType>
<WL5G3N0:binding name="CRUEConsultaDatosMatriculaBinding"
type="WL5G3N4:CRUEConsultaDatosMatricula">
  <WL5G3N5:binding style="document"
transport="http://schemas.xmlsoap.org/soap/http"/>
  <WL5G3N0:operation name="peticionSincrona">
    <WL5G3N5:operation soapAction="peticionSincrona"
style="document"/>
    <WL5G3N0:input>
      <WL5G3N5:body use="literal"/>
    </WL5G3N0:input>
    <WL5G3N0:output>
      <WL5G3N5:body use="literal"/>
    </WL5G3N0:output>
    <WL5G3N0:fault name="FaultSCSP">
      <WL5G3N5:fault name="FaultSCSP" use="literal"/>
    </WL5G3N0:fault>
  </WL5G3N0:operation>
</WL5G3N0:binding>
<WL5G3N0:service name="CRUE.ConsultaDatosMatricula">
  <WL5G3N0:documentation>OSB Service</WL5G3N0:documentation>
  <WL5G3N0:port binding="WL5G3N4:CRUEConsultaDatosMatriculaBinding"
name="CRUE.ConsultaDatosMatricula">
    <WL5G3N5:address location="https://verificacion-
pre.gva.es/pai_bus_ver/CRUE/ConsultaDatosMatriculaUniversitaria_v3_00"/>
  </WL5G3N0:port>
</WL5G3N0:service>
</WL5G3N0:definitions>

```

Figura 3. WSDL del servicio sincrónico

### 3.3.1.2 Protocolo Asíncrono

Este servicio contiene dos operaciones '*peticionAsincrona*' y '*solicitudRespuesta*'. El tipo de transporte para la operación es SOAP.

El valor que tome la variable *servidor de conexión* dependerá del entorno sobre el que se realice la petición:

- **Preproducción:**

- [https://verificacion-pre.gva.es/pai\\_bus\\_ver/CRUE/ConsultaDatosMatriculaUniversitariaAsincrona\\_v3\\_00?wsdl](https://verificacion-pre.gva.es/pai_bus_ver/CRUE/ConsultaDatosMatriculaUniversitariaAsincrona_v3_00?wsdl)

- **Producción:**

- [https://verificacion.gva.es/pai\\_bus\\_ver/CRUE/ConsultaDatosMatriculaUniversitariaAsincrona\\_v3\\_00?wsdl](https://verificacion.gva.es/pai_bus_ver/CRUE/ConsultaDatosMatriculaUniversitariaAsincrona_v3_00?wsdl)

```
<?xml version="1.0" encoding="UTF-8"?>
<WL5G3N0:definitions
targetNamespace="http://intermediacion.redsara.es/scsp/wsdl"
xmlns:WL5G3N0="http://schemas.xmlsoap.org/wsdl/"
xmlns:WL5G3N1="http://intermediacion.redsara.es/scsp/esquemas/V3/peticion"
xmlns:WL5G3N2="http://intermediacion.redsara.es/scsp/esquemas/V3/respuesta"
xmlns:WL5G3N3="http://intermediacion.redsara.es/scsp/esquemas/V3/solicitudRespuesta"
xmlns:WL5G3N4="http://intermediacion.redsara.es/scsp/esquemas/V3/confirmacionPeticon"
xmlns:WL5G3N5="http://intermediacion.redsara.es/scsp/esquemas/V3/soapfaultatributos" xmlns:WL5G3N6="http://intermediacion.redsara.es/scsp/wsdl"
xmlns:WL5G3N7="http://schemas.xmlsoap.org/wsdl/soap/">
  <WL5G3N0:types>
    <xsd:schema xmlns="http://www.w3.org/2001/XMLSchema"
xmlns:conPet="http://intermediacion.redsara.es/scsp/esquemas/V3/confirmacionPeticon"
xmlns:desp="http://intermediacion.redsara.es/scsp/esquemas/datosespecificos"
xmlns:ds="http://www.w3.org/2000/09/xmldsig#"
xmlns:http="http://schemas.xmlsoap.org/wsdl/http/"
xmlns:mime="http://schemas.xmlsoap.org/wsdl/mime/"
xmlns:pet="http://intermediacion.redsara.es/scsp/esquemas/V3/peticion"
xmlns:resp="http://intermediacion.redsara.es/scsp/esquemas/V3/respuesta"
xmlns:sf="http://intermediacion.redsara.es/scsp/esquemas/V3/soapfaultatributos" xmlns:soap="http://schemas.xmlsoap.org/wsdl/soap/"
xmlns:soapenc="http://schemas.xmlsoap.org/soap/encoding/"
xmlns:solr="http://intermediacion.redsara.es/scsp/esquemas/V3/solicitudRespuesta" xmlns:wsdl="http://intermediacion.redsara.es/scsp/wsdl"
xmlns:xs="http://www.w3.org/2001/XMLSchema"
xmlns:xsd="http://www.w3.org/2001/XMLSchema">
      <xsd:import
namespace="http://intermediacion.redsara.es/scsp/esquemas/datosespecificos"
schemaLocation="https://verificacion-pre.gva.es/pai_bus_ver/CRUE/ConsultaDatosMatriculaUniversitariaAsincrona_v3_
```





```

    <WL5G3N0:output
message="WL5G3N6:confirmacionPeticonMessage"/>
    <WL5G3N0:fault message="WL5G3N6: faultSCSPMessage"
name="FaultSCSP"/>
    </WL5G3N0:operation>
    <WL5G3N0:operation name="solicitudRespuesta">
    <WL5G3N0:input message="WL5G3N6:solicitudRespuestaMessage"/>
    <WL5G3N0:output message="WL5G3N6:respuestaMessage"/>
    <WL5G3N0:fault message="WL5G3N6: faultSCSPMessage"
name="FaultSCSP"/>
    </WL5G3N0:operation>
  </WL5G3N0:portType>
  <WL5G3N0:binding name="CRUEConsultaDatosMatriculaAsincronaBinding"
type="WL5G3N6:CRUEConsultaDatosMatriculaAsincrona">
    <WL5G3N7:binding style="document"
transport="http://schemas.xmlsoap.org/soap/http"/>
    <WL5G3N0:operation name="peticonAsincrona">
    <WL5G3N7:operation soapAction="peticonAsincrona"
style="document"/>
    <WL5G3N0:input>
    <WL5G3N7:body use="literal"/>
    </WL5G3N0:input>
    <WL5G3N0:output>
    <WL5G3N7:body use="literal"/>
    </WL5G3N0:output>
    <WL5G3N0:fault name="FaultSCSP">
    <WL5G3N7:fault name="FaultSCSP" use="literal"/>
    </WL5G3N0:fault>
    </WL5G3N0:operation>
    <WL5G3N0:operation name="solicitudRespuesta">
    <WL5G3N7:operation soapAction="solicitudRespuesta"
style="document"/>
    <WL5G3N0:input>
    <WL5G3N7:body use="literal"/>
    </WL5G3N0:input>
    <WL5G3N0:output>
    <WL5G3N7:body use="literal"/>
    </WL5G3N0:output>
    <WL5G3N0:fault name="FaultSCSP">
    <WL5G3N7:fault name="FaultSCSP" use="literal"/>
    </WL5G3N0:fault>
    </WL5G3N0:operation>
  </WL5G3N0:binding>
  <WL5G3N0:service name="CRUE.ConsultaDatosMatricula.Asincrona">
    <WL5G3N0:documentation>OSB Service</WL5G3N0:documentation>
    <WL5G3N0:port
binding="WL5G3N6:CRUEConsultaDatosMatriculaAsincronaBinding"
name="CRUE.ConsultaDatosMatricula.Asincrona">
    <WL5G3N7:address location="https://verificacion-
pre.gva.es/pai_bus_ver/CRUE/ConsultaDatosMatriculaUniversitariaAsincrona_v3_
00"/>
    </WL5G3N0:port>
  </WL5G3N0:service>
</WL5G3N0:definitions>
  
```

Figura 4. WSDL del servicio asíncrono

### 3.3.2 Servicio de Consulta de Datos de Matrículas Universitarias

#### 3.3.2.1 Mensaje de Petición al Servicio de Consulta de Datos de Matrículas Universitarias

A continuación se recoge el esquema de validación del mensaje de petición que debe recibir el servicio web de *Consulta de Datos de Matrículas Universitarias*.

Como se aprecia en la Figura 5. Diagrama del mensaje de petición del servicio, la petición estará formada por dos ramas de información, la rama definida como '**Atributos**' y, la de '**Solicitudes**'.

La rama **Atributos**, contiene los datos de control relativos a toda la petición y, la rama **Solicitudes** contiene la información concreta de la petición realizada.

La rama **Transmisiones** contiene información con:

- ✚ **DatosGenericos** que siguen el esquema especificado en el proyecto de Sustitución de Certificado en Soporte Papel, el cual recoge todas las consideraciones legales a tener en cuenta en la transmisión de datos entre Administraciones.
- ✚ **DatosEspecificos**, contendrá todos los datos de la petición dada por la CRUE. El detalle de esta rama se ve en el apartado 3.3.2.5 *Datos Específicos*.

A continuación se define el significado de las distintas etiquetas utilizadas sobre la definición del esquema de petición:

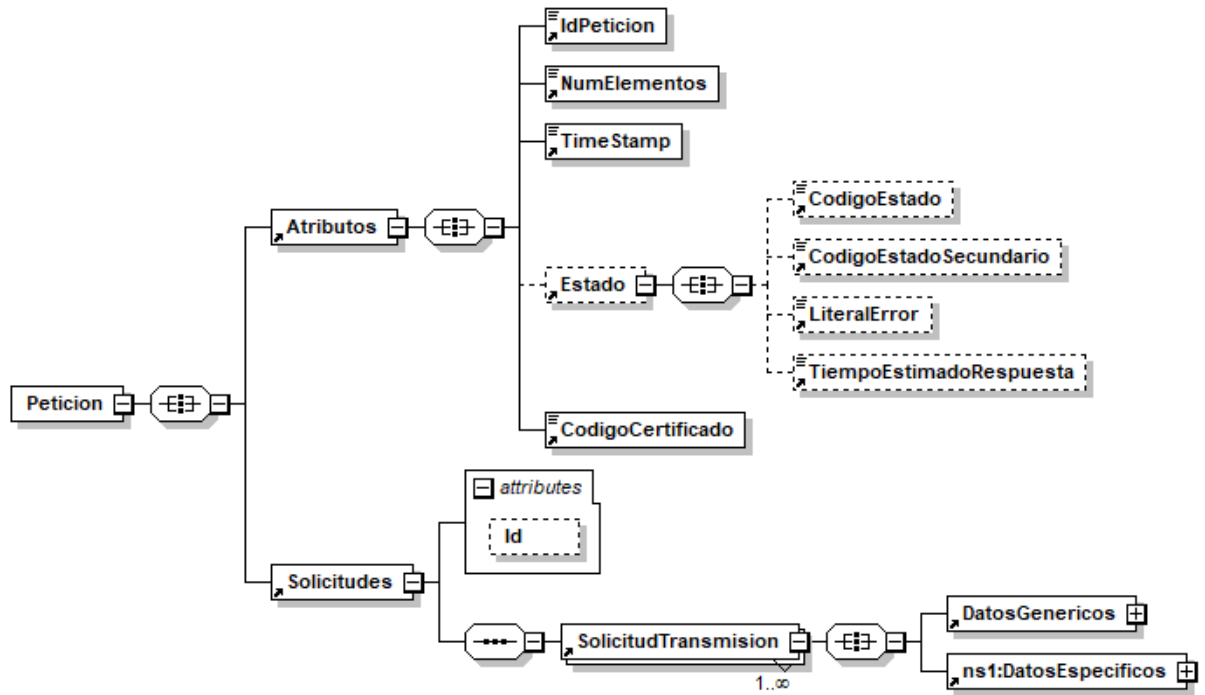


Figura 5. Diagrama del mensaje de petición del servicio



Figura 6. Diagrama de la rama de DatosGenericos del mensaje de petición del Servicio

### 3.3.2.2 Formato de los Datos de la Petición al Servicio de Consulta de Datos de Matrículas Universitarias

En la siguiente tabla se resume el tipo de dato y la información que contienen cada uno de los campos del mensaje de petición.

Ubicación	Nombre	Tipo	Etiqueta Obligatoria	Campo Obligatorio	Descripción
Petición	Atributos	BLOQUE	Sí	No procede	<b>Bloque Único</b> Contiene los datos de control, relativos a toda la petición (n solicitudes).
Peticion /Atributos	IdPeticion	String(26)	Sí	Sí	<b>Identificador de petición único en el sistema</b> El sistema no validará si el número de peticiones recibidas es correlativo, solo la unicidad del ID de petición.  Se aconseja el siguiente formato: número de serie del certificado X509v3 + identificador secuencial por organismo.
Peticion /Atributos	NumElementos	Int	Sí	Sí	<b>Número de elementos de la petición.</b> Sobre la rama 'SolicitudTransmision', se pueden incluir varias solicitudes en una misma petición al sistema, este campo contendrá el número de solicitudes realizadas en la petición  <i>En el caso de peticiones síncronas el valor de este nodo debe ser 1.</i>
Peticion /Atributos	TimeStamp	String(29)	Sí	Sí	<b>Fecha y hora del envío del mensaje.</b> Formato: AAAA-MM-DDThh:mm:ss.mmm±hh:mm
Peticion /Atributos	Estado	BLOQUE	No	No procede	<b>Bloque único</b> Contiene información sobre el estado de la petición.
Peticion/Atributos/Estado	CodigoEstado	String(4)	No	Sí	<b>Código identificativo del estado</b> En el mensaje de Petición no tiene relevancia.
Peticion/Atributos/Estado	CodigoEstadoSecundario	String(16)	No	Sí	<b>Código de error secundario</b> En el mensaje de Petición no tiene relevancia.

Peticion/Atributos/Estado	LiteralError	String(1024)	No	Sí	<b>Texto del error</b> En el mensaje de Petición no tiene relevancia
Peticion/Atributos/Estado	TiempoEstimadoRespuesta	Int	No	Sí	<b>Tiempo estimado de respuesta</b> Se trata de una etiqueta opcional y su valor no es relevante en las Peticiones.
Peticion /Atributos	CodigoCertificado	String(64)	Sí	Sí	<b>Código del certificado del servicio que se solicita en la petición</b> El mismo valor que va en la parte de Datos Genéricos de la solicitud. Lo define cada emisor, y un mismo organismo emisor no puede tener dos iguales. <b>SVDMATUNIVWS01</b>
Peticion	Solicitudes	BLOQUE	Sí	No procede	<b>Bloque único</b> Engloba la lista de solicitudes de transmisión que se envían.
Peticion /Solicitudes	SolicitudTransmision	BLOQUE	Sí	No procede	<b>Bloque que se repite de 1 a n veces.</b> Contiene los datos relativos a una solicitud de transmisión.
Peticion /Solicitudes /SolicitudTransmision	DatosGenericos	BLOQUE	Sí	No procede	<b>Bloque único</b> Contiene los datos genéricos sobre una transmisión.
Peticion /Solicitudes /SolicitudTransmision/ DatosGenericos	Emisor	BLOQUE	Sí	No procede	<b>Bloque único</b> Contiene datos del organismo emisor que ofrece el servicio. Al recibir la petición el sistema comprobará que el NIF del Emisor es correcto.
Peticion /Solicitudes /SolicitudTransmision/ DatosGenericos/ Emisor	NifEmisor	String(10)	Sí	Sí	<b>Nif del Emisor</b> El valor que debe tomar esta variable para este servicio es: <b>G81093072</b>
Peticion /Solicitudes /SolicitudTransmision/ DatosGenericos/ Emisor	NombreEmisor	String(50)	Sí	Sí	<b>Nombre o razón social del emisor</b> El valor que debe tomar esta variable para este servicio es: <b>Conferencia de Rectores de Universidades Españolas.</b>
Peticion /Solicitudes /SolicitudTransmision/ DatosGenericos	Solicitante	BLOQUE	Sí	No procede	<b>Bloque único</b> Contiene datos del organismo al que pertenece la persona o aplicación que solicita los datos.

Peticion /Solicitudes /SolicitudTransmision/ DatosGenericos/ Solicitante	IdentificadorSolicitante	String(10)	Sí	Sí	NIF del organismo
Peticion /Solicitudes /SolicitudTransmision/ DatosGenericos/ Solicitante	NombreSolicitante	String(50)	Sí	Sí	Nombre o razón social del organismo
Peticion /Solicitudes /SolicitudTransmision/ DatosGenericos/ Solicitante	UnidadTramitadora	String(250)	No	Sí	Nombre de la Unidad Tramitadora que realiza la petición
Peticion/ Solicitudes/ SolicitudTransmision/ DatosGenericos/ Solicitante	CodigoUnidadTramitadora	String(9)	No	Sí	Código de la Unidad Tramitadora que realiza la petición. El formato será DIR3 El patrón que se aplicará será: ([AUIJO][0-9][CC G EA] E([AC][0-9]) L(A [0-9]))[0-9]{7}
Peticion /Solicitudes /SolicitudTransmision/ DatosGenericos/ Solicitante	Procedimiento	BLOQUE	Sí	No procede	Bloque único Contiene datos del procedimiento que autoriza la consulta.
Peticion /Solicitudes /SolicitudTransmision/ DatosGenericos/ Solicitante/ Procedimiento	CodProcedimiento	String(20)	Sí	Sí	Código del Procedimiento que autoriza al usuario a realizar la consulta
Peticion /Solicitudes /SolicitudTransmision/ DatosGenericos/ Solicitante/ Procedimiento	NombreProcedimiento	String(100)	Sí	Sí	Nombre del Procedimiento que autoriza al usuario a realizar la consulta
Peticion/ Solicitudes/ SolicitudTransmision/ DatosGenericos/ Solicitante/ Procedimiento	Automatizado	String(1)	No	Sí	Tipo de tramitación de la petición, puede tomar los valores: •S → Automatizada, cuando las peticiones son realizadas de forma automática sin intervención humana. •N → Automatizada, cuando las peticiones NO son realizadas de forma automática sin intervención humana.
Peticion/ Solicitudes/ SolicitudTransmision/ DatosGenericos/ Solicitante/ Procedimiento	ClaseTramite	Int	No	Sí	Clase de trámite por el que se realiza la petición. Puede tomar los valores codificación SIA: •0 → Pruebas

					<p> <b>•2 → Recursos Humanos</b>  <b>•3 → Tributario</b>  <b>•14 → Sancionador</b>  <b>•19 → Afiliación y cotización a la Seguridad Social</b>  <b>•20 → Autorizaciones, licencias, concesiones y homologaciones</b>  <b>•21 → Ayudas, Becas y Subvenciones</b>  <b>•22 → Certificados</b>  <b>•23 → Contratación pública</b>  <b>•24 → Convenios de Colaboración y Comunicaciones administrativas</b>  <b>•25 → Gestión Económica y Patrimonial</b>  <b>•26 → Declaraciones y comunicaciones de los interesados</b>  <b>•27 → Inspectoría</b>  <b>•28 → Premios</b>  <b>•29 → Prestaciones</b>  <b>•30 → Registros y Censos</b>  <b>•31 → Responsabilidad patrimonial y otras solicitudes de indemnización</b>  <b>•32 → Revisión de Actos administrativos y Recursos</b>  <b>•33 → Sugerencias, Quejas, Denuncias e Información a los ciudadanos</b>  <b>•34 → Aduanero</b>  <b>•99 → Resolución de incidencias</b> </p> <p>Si algún cedente de datos requiere el dato, la etiqueta será obligatoria para el servicio que corresponda</p> <p>El código 0 podrá ser utilizado para entornos distintos de producción.</p> <p>El código 99 podrá ser utilizado exclusivamente</p>
--	--	--	--	--	--



					en entornos de producción.
Peticion /Solicitudes /SolicitudTransmision/ DatosGenericos/ Solicitante	Finalidad	String(250)	Sí	Sí	Contiene el motivo o causa por la que se necesita realizar la consulta de los datos.
Peticion /Solicitudes /SolicitudTransmision/ DatosGenericos/ Solicitante	Consentimiento	String (5)	Sí	Sí	Los valores admitidos son: ✓Si → Indica que el ciudadano ha dado su consentimiento expreso para realizar la consulta ✓NoOpo → Indica que el ciudadano no se opone a la consulta de datos ✓Ley → Indica que existe una Ley por la cual se puede realizar la consulta
Peticion /Solicitudes /SolicitudTransmision/ DatosGenericos/ Solicitante	Funcionario	BLOQUE	Sí	No procede	Este BLOQUE contendrá información relativa al empleado público que realiza la solicitud.
Peticion /Solicitudes /SolicitudTransmision/ DatosGenericos/ Solicitante/ Funcionario	NombreCompletoFuncionario	String(160)	Sí	Sí	Etiqueta que contiene el nombre completo del empleado público que realiza la solicitud.
Peticion /Solicitudes /SolicitudTransmision/ DatosGenericos/ Solicitante/ Funcionario	NifFuncionario	String(10)	Sí	Sí	Etiqueta que contiene el NIF del empleado público que realiza la solicitud.
Peticion /Solicitudes /SolicitudTransmision/ DatosGenericos/ Solicitante	IdExpediente	String(65)	No	Sí	Identificador del Expediente que justifica la consulta.
Peticion /Solicitudes /SolicitudTransmision/ DatosGenericos	Titular	BLOQUE	Sí	No procede	<b>Bloque único</b> Contiene datos del ciudadano sobre el que se va a realizar la consulta.
Peticion /Solicitudes /SolicitudTransmision/ DatosGenericos/Titular	TipoDocumentacion	String	Sí	Sí	Los valores posibles son: ✓ DNI ✓ NIE
Peticion /Solicitudes /SolicitudTransmision/ DatosGenericos/Titular	Documentación	String(9)	Sí	Sí	<b>Número de documento según el TipoDocumentacion.</b>  Este campo contiene el número de documento del ciudadano del que se quiere consultar sus datos, según se trate de un ciudadano español o extranjero. La codificación de este campo es la siguiente:

					<ul style="list-style-type: none"> <li>DNI (ciudadano español): 8 dígitos + Carácter Control.</li> <li>NIE (ciudadano extranjero): [X,Y,Z] + 7 dígitos + Carácter Control.</li> </ul> <p>Aquellos DNIs y DNIs que tengan menos de 8 dígitos deberán ser rellenados con 0's por la izquierda</p>
Peticion /Solicitudes /SolicitudTransmision/ DatosGenericos/Titular	NombreCompleto	String(160)	No	Sí	<b>Nombre completo del titular de la solicitud.</b>
Peticion /Solicitudes /SolicitudTransmision/ DatosGenericos/Titular	Nombre	String(50)	No	Sí	<b>Nombre del titular de la solicitud.</b>
Peticion /Solicitudes /SolicitudTransmision/ DatosGenericos/Titular	Apellido1	String(50)	No	Sí	<b>Primer Apellido del titular de la solicitud.</b>
Peticion /Solicitudes /SolicitudTransmision/ DatosGenericos/Titular	Apellido2	String(50)	No	Sí	<b>Segundo Apellido del titular de la solicitud.</b>
Peticion /Solicitudes /SolicitudTransmision/ DatosGenericos/	Transmision	BLOQUE	Sí	No procede	<b>Bloque único. Contiene los datos del certificado que se va a solicitar.</b>
Peticion /Solicitudes /SolicitudTransmision/ DatosGenericos/ Transmision	CodigoCertificado	String(64)	Sí	Sí	<b>El código del certificado al que se accede.</b> <i>El mismo valor que va en el nodo Atributos.</i> Lo define cada emisor, y un mismo organismo emisor no puede tener dos iguales. Para este servicio el código es: <b>SVDMATUNIVWS01</b>
Peticion /Solicitudes /SolicitudTransmision/ DatosGenericos/ Transmision	IdSolicitud	String(40)	Sí	Sí	<b>Identificador de la solicitud</b> Único para el organismo solicitante. En el caso de las peticiones asíncronas con múltiples solicitudes, identifica cada una de las solicitudes individuales que van englobadas en la petición.
Peticion /Solicitudes /SolicitudTransmision/ DatosGenericos/ Transmision	IdTransmision	String(29)	No	Sí	<b>Identificador de la transmisión</b> Único para el organismo solicitante.

Peticion /Solicitudes /SolicitudTransmision/ DatosGenericos/ Transmision	FechaGeneracion	String(29)	No	Sí	<b>Fecha y hora de la generación de la transmisión.</b> Formato: AAAA-MM-DDThh:mm:ss.mmm±hh:mm
Peticion/ Transmisiones / TransmisionDatos/	DatosEspecificos	BLOQUE	Sí	No procede	<b>Bloque único</b> Contiene los datos de transmisión que se solicita al organismo emisor y que tienen relación específica con el certificado que se está solicitando. La rama de Datos Específicos estará formada por dos subramas: Consulta y Retorno. Para comprender en detalle ambas ramas véanse los puntos 3.3.2.5 Datos Específicos y 3.3.2.6 Formato Datos Específicos

### 3.3.2.3 Mensaje de Respuesta al Servicio de Consulta de Datos de Matrículas Universitarias

A continuación se recoge el mensaje de respuesta que debe devolver el servicio de Consulta de Datos de Matrículas Universitarias.

Como se aprecia en la Figura 7. Diagrama del mensaje de respuesta del Servicio, estará formada por dos ramas de información, la rama definida como **Atributos**, y la de **Transmisiones**.

La rama **Atributos** contiene los datos de control relativos a toda la respuesta y la codificación de la respuesta obtenida.

La rama **Transmisiones** contiene información con:

- + **DatosGenericos** que siguen el esquema especificado en el proyecto de Sustitución de Certificado en Soporte Papel, el cual recoge todas las consideraciones legales a tener en cuenta en la transmisión de datos entre Administraciones.
- + **DatosEspecificos**, contendrá todos los datos de la respuesta dada por la CRUE e información de errores cuando aplique. En el caso de las multipeticiones (peticiones asíncronas con múltiples solicitudes), se especificará en esta rama el resultado individual de cada consulta perteneciente a la multipetición. El detalle de esta rama se ve en el siguiente apartado.

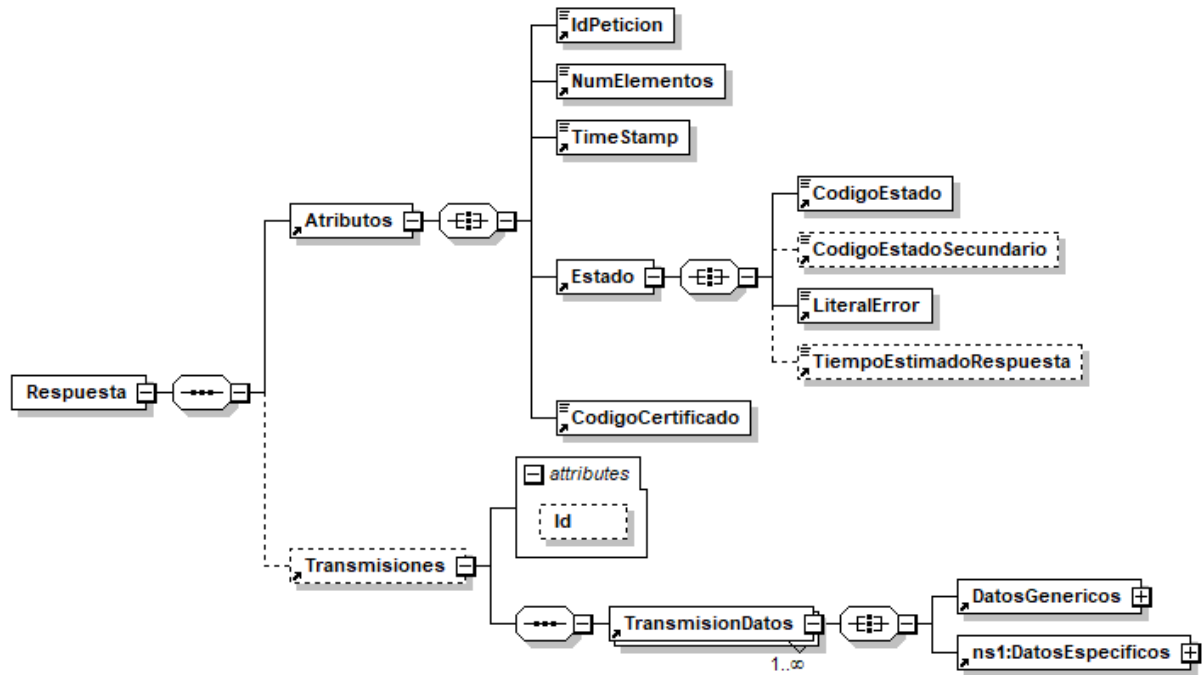


Figura 7. Diagrama del mensaje de respuesta del Servicio



Figura 8.- Diagrama de la rama DatosGenericos del mensaje de respuesta del Servicio

### 3.3.2.4 Formato de los Datos de la Respuesta del Servicio de Consulta de Datos de Matrículas Universitarias

En la siguiente tabla se resume el tipo de dato y la información que contienen cada uno de los campos del mensaje de respuesta del servicio.

Ubicación	Nombre	Tipo	Etiqueta Obligatoria	Campo Obligatorio	Descripción
Respuesta	Atributos	BLOQUE	Sí	No procede	<b>Bloque Único</b> Contiene los datos de control, relativos a toda la petición (n solicitudes).
Respuesta /Atributos	IdPetición	String(26)	Sí	Sí	<b>Identificador de petición único en el sistema</b> Esta etiqueta contiene el mismo valor que el introducido sobre la etiqueta IdPetición del mensaje de petición.
Respuesta /Atributos	NumElementos	Int	Sí	Sí	<b>Número de elementos de la petición</b> Sobre la rama 'SolicitudTransmision', se pueden incluir varias solicitudes en una misma petición al sistema, este campo contendrá el número de solicitudes realizadas en una petición concreta.  Para una petición síncrona este valor siempre debe ser 1.  Para una petición asíncrona el máximo valor permitido para este campo es 1000.
Respuesta /Atributos	TimeStamp	String(29)	Sí	Sí	<b>Fecha y hora del envío del mensaje</b> Formato: AAAA-MM-DDThh:mm:ss.mmm±hh:mm
Respuesta /Atributos	Estado	BLOQUE	Sí	No procede	<b>Bloque único</b> Contiene información sobre el estado de la petición.
Respuesta /Atributos/Estado	CodigoEstado	String(4)	Sí	Sí	<b>Código identificativos del estado de la petición</b> En el caso de las peticiones síncronas contendrá siempre el valor '0003'. En el caso de las asíncronas

					<p>contendrá el valor '0003' si la respuesta ya está disponible o bien el valor '0002', en caso de que la respuesta aún no esté disponible, caso en el que en la respuesta no habrá transmisiones y se devolverá un nuevo TER (Tiempo Estimado de Respuesta).</p>
Respuesta /Atributos/Estado	CodigoEstadoSecundario	String(16)	No	Sí	<p><b>Código de error secundario, para incorporar códigos de error internos de los sistemas.</b></p>
Respuesta /Atributos/Estado	LiteralError	String(1024)	Sí	Sí	<p><b>Descripción del estado de la petición.</b></p> <p>En el caso de las peticiones síncronas contendrá siempre el valor 'TRAMITADA'. En el caso de las asíncronas contendrá el valor 'TRAMITADA' si la respuesta ya está disponible o bien el valor 'EN PROCESO', en caso de que la respuesta aún no esté disponible caso en el que en la respuesta no habrá transmisiones y se devolverá un nuevo TER (Tiempo Estimado de Respuesta).</p>
Respuesta /Atributos/Estado	TiempoEstimadoRespuesta	Int	No	Sí	<p><b>Tiempo estimado de respuesta.</b></p> <p>Su valor no es relevante cuando la comunicación es síncrona</p>
Respuesta /Atributos	CodigoCertificado	String(64)	Sí	Sí	<p><b>Código del certificado del servicio que se solicita en la petición.</b></p> <p>El mismo valor que va en la parte de Datos Genéricos de la solicitud. Lo define cada emisor, y un mismo organismo emisor no puede tener dos iguales. El campo contendrá el valor:</p> <p><b>SVDMATUNIVWS01</b></p>
Respuesta	Transmisiones	BLOQUE	Sí	No procede	<p><b>Bloque único que engloba la lista de</b></p>



					<b>transmisiones de datos que se envían.</b>
Respuesta /Solicitudes	TransmisionDatos	BLOQUE	Sí	No procede	<b>Bloque que se repite de 1 a n veces</b> Contiene los datos relativos a una transmisión de datos.
Peticion /Solicitudes /SolicitudTransmision	DatosGenericos	BLOQUE	Sí	No procede	<b>Bloque único</b> Contiene los datos genéricos sobre una transmisión.
Respuesta / Transmisiones / TransmisionDatos/DatosGenericos	Emisor	BLOQUE	Sí	No procede	<b>Bloque único</b> Contiene datos del emisor del servicio. Al recibir la petición externa el sistema comprobará que el NIF es correcto.
Respuesta / Transmisiones / TransmisionDatos/DatosGenericos/ Emisor	NifEmisor	String(10)	Sí	Sí	<b>Nif del Emisor</b> El valor que debe tomar esta variable para este servicio es: <b>G81093072</b>
Respuesta / Transmisiones / TransmisionDatos/DatosGenericos/ Emisor	NombreEmisor	String(50)	Sí	Sí	<b>Nombre o razón social</b> El valor que debe tomar esta variable para este servicio es: <b>Conferencia de Rectores de Universidades Españolas.</b>
Respuesta / Transmisiones / TransmisionDatos/DatosGenericos	Solicitante	BLOQUE	Sí	No procede	<b>Bloque único</b> Contiene datos del solicitante de la transmisión.
Respuesta / Transmisiones / TransmisionDatos/DatosGenericos/ Solicitante	IdentificadorSolicitante	String(10)	Sí	Sí	<b>CIF del Organismo al que pertenece la persona o aplicación que solicita los datos.</b>
Respuesta / Transmisiones / TransmisionDatos/DatosGenericos/ Solicitante	NombreSolicitante	String(50)	Sí	sí	<b>Organismo al que pertenece la persona o aplicación que solicita los datos.</b>
Respuesta / Transmisiones/ TransmisionDatos / DatosGenericos / Solicitante	UnidadTramitadora	String(250)	No	Sí	<b>Unidad Tramitadora a la que pertenece la persona o aplicación que solicita los datos.</b>
Respuesta / Transmisiones/	CodigoUnidadTramitadora	String(9)	No	Sí	<b>Código de la Unidad Tramitadora que</b>

TransmisionDatos / DatosGenericos / Solicitante					realiza la petición. El formato será DIR3 El patrón que se aplicará será: ([AUIJO][0-9][CC G EA])E([AC][0-9])L(A[0-9])][0-9]{7}
Respuesta / Transmisiones/ TransmisionDatos / DatosGenericos / Solicitante	Procedimiento	BLOQUE	Sí	No procede	<b>Bloque único</b> Contiene datos del procedimiento en base al cual se autoriza la consulta.
Respuesta / Transmisiones/ TransmisionDatos / DatosGenericos / Solicitante	CodProcedimiento	String(20)	Sí	Sí	<b>Código del Procedimiento</b> en base al cual se autoriza la consulta.
Respuesta / Transmisiones/ TransmisionDatos / DatosGenericos / Solicitante	NombreProcedimiento	String(100)	Sí	Sí	<b>Nombre del Procedimiento</b> en base al cual se autoriza la consulta.
Respuesta / Transmisiones/ TransmisionDatos / DatosGenericos / Solicitante/ Procedimiento	Automatizado	String(1)	No	Sí	<b>Tipo de tramitación de la petición, puede tomar los valores:</b> •S → Automatizada, cuando las peticiones son realizadas de forma automática sin intervención humana. •N → Automatizada, cuando las peticiones NO son realizadas de forma automática sin intervención humana.
Respuesta / Transmisiones/ TransmisionDatos / DatosGenericos / Solicitante/ Procedimiento	ClaseTramite	Int	No	Sí	<b>Clase de trámite por el que se realiza la petición.</b> Puede tomar los valores codificación SIA: •0 → Pruebas •2 → Recursos Humanos •3 → Tributario •14 → Sancionador •19 → Afiliación y cotización a la Seguridad Social •20 → Autorizaciones, licencias, concesiones

					<p>y homologaciones</p> <ul style="list-style-type: none"> <li>•21 → Ayudas, Becas y Subvenciones</li> <li>•22 → Certificados</li> <li>•23 → Contratación pública</li> <li>•24 → Convenios de Colaboración y Comunicaciones administrativas</li> <li>•25 → Gestión Económica y Patrimonial</li> <li>•26 → Declaraciones y comunicaciones de los interesados</li> <li>•27 → Inspectoría</li> <li>•28 → Premios</li> <li>•29 → Prestaciones</li> <li>•30 → Registros y Censos</li> <li>•31 → Responsabilidad patrimonial y otras solicitudes de indemnización</li> <li>•32 → Revisión de Actos administrativos y Recursos</li> <li>•33 → Sugerencias, Quejas, Denuncias e Información a los ciudadanos</li> <li>•34 → Aduanero</li> <li>•99 → Resolución de incidencias</li> </ul> <p>Si algún cedente de datos requiere el dato, la etiqueta será obligatoria para el servicio que corresponda</p> <p>El código 0 podrá ser utilizado para entornos distintos de producción.</p> <p>El código 99 podrá ser utilizado exclusivamente en entornos de producción.</p>
Respuesta /	Finalidad	String(250)	Sí	Sí	Contiene el motivo o

Transmisiones / TransmisionDatos/DatosGenericos/ Solicitante					causa por la que se necesita realizar la consulta de datos.
Respuesta / Transmisiones / TransmisionDatos/DatosGenericos/ Solicitante	Consentimiento	String (5)	Sí	Sí	<p>Los valores admitidos son:</p> <p>✓Si → Indica que el ciudadano ha dado su consentimiento expreso para realizar la consulta</p> <p>✓NoOpo → Indica que el ciudadano no se opone a la consulta de datos</p> <p>✓Ley → Indica que existe una Ley por la cual se puede realizar la consulta</p>
Respuesta / Transmisiones / TransmisionDatos/DatosGenericos/ Solicitante	Funcionario	BLOQUE	Sí	No procede	Este BLOQUE contendrá información relativa al empleado público que realiza la solicitud.
Respuesta / Transmisiones / TransmisionDatos/DatosGenericos/ Solicitante/ Funcionario	NombreCompletoFuncionario	String(160)	Sí	Sí	Nombre completo del empleado público que realiza la solicitud.
Respuesta / Transmisiones / TransmisionDatos/DatosGenericos/ Solicitante/ Funcionario	NifFuncionario	String(10)	Sí	Sí	NIF del empleado público que realiza la solicitud.
Peticion /Solicitudes /SolicitudTransmision/ DatosGenericos / Solicitante	IdExpediente	String(65)	No	Sí	<b>Bloque único</b> Contiene el identificador del expediente para el que es necesario realizar la consulta.
Respuesta / Transmisiones / TransmisionDatos/DatosGenericos	Titular	BLOQUE	Sí	No procede	<b>Bloque único.</b> Contiene datos del ciudadano cuya información se desea consultar.
Respuesta / Transmisiones / TransmisionDatos/DatosGenericos/Titular	TipoDocumentacion	String	Sí	Sí	<p>Los valores posibles son único valor posible es:</p> <ul style="list-style-type: none"> <li>✓ DNI</li> <li>✓ NIE</li> </ul>
Respuesta / Transmisiones / TransmisionDatos	Documentación	String(9)	Sí	Sí	Número de documento según el TipoDocumentacion.

os/DatosGenericos/Titular					<p>Este campo contiene el número de documento del ciudadano del que se han consultado los datos, según se trate de un ciudadano español o extranjero. La codificación de este campo es la siguiente:</p> <ul style="list-style-type: none"> <li>DNI (ciudadano español): 8 dígitos + Carácter Control.</li> <li>NIE (ciudadano extranjero): [X,Y,Z] + 7 dígitos + Carácter Control.</li> </ul>
Respuesta / Transmisiones / TransmisionDatos/DatosGenericos/Titular	NombreCompleto	String(160)	No	Sí	<b>Nombre completo del titular de la solicitud</b>
Respuesta / Transmisiones / TransmisionDatos/DatosGenericos/Titular	Nombre	String(50)	No	Sí	<b>Nombre del titular de la solicitud.</b>
Respuesta / Transmisiones / TransmisionDatos/DatosGenericos/Titular	Apellido1	String(50)	No	Sí	<b>Primer Apellido del titular de la solicitud</b>
Respuesta / Transmisiones / TransmisionDatos/DatosGenericos/Titular	Apellido2	String(50)	No	Sí	<b>Segundo Apellido del titular de la solicitud</b>
Respuesta / Transmisiones / TransmisionDatos/DatosGenericos/	Transmision	BLOQUE	Sí	No procede	<b>Bloque único</b> Contiene los datos del certificado que solicitado.
Respuesta / Transmisiones / TransmisionDatos/DatosGenericos/ Transmision	CodigoCertificado	String(64)	Sí	Sí	<b>Código del certificado solicitado.</b> El mismo valor que va en la parte de Atributos de la solicitud. Lo define cada emisor, y un mismo organismo emisor no puede tener dos iguales. El campo contendrá el valor:

					<b>SVDMATUNIVWS01</b>
Respuesta / Transmisiones / TransmisionDatos/DatosGenericos/ Transmision	IdSolicitud	String(40)	Sí	Sí	<b>Identificador de la solicitud, único para el organismo solicitante.</b> En el caso de las Multipeticiones (peticiones asíncronas con múltiples solicitudes), identifica cada una de las solicitudes individuales que van englobadas en la petición
Respuesta / Transmisiones / TransmisionDatos/DatosGenericos/ Transmision	IdTransmision	String(29)	Sí	Sí	<b>Código de la transmisión, único para el organismo emisor.</b>
Respuesta / Transmisiones / TransmisionDatos/DatosGenericos/ Transmision	FechaGeneracion	String(29)	Sí	Sí	<b>Fecha y hora de la generación del certificado</b> Formato: AAAA-MM-DDThh:mm:ss.mmm±hh:mm
Respuesta / Transmisiones / TransmisionDatos/	DatosEspecificos	BLOQUE	Sí	No procede	<b>Bloque único</b> Contiene los datos de transmisión que se responden desde el organismo emisor y que tienen relación específica con el certificado que se está solicitando. En un mensaje de respuesta del proceso de Consulta, la rama de Datos Específicos estará formada por subramas: Para comprender en detalle las ramas véanse los puntos 3.3.2.5 Datos Específicos, 3.3.2.6 <i>Formato Datos Específicos.</i>

### 3.3.2.5 Datos Específicos

A continuación se recoge el diagrama del esquema de validación de los DatosEspecificos de la Petición y Respuestas al usuario.

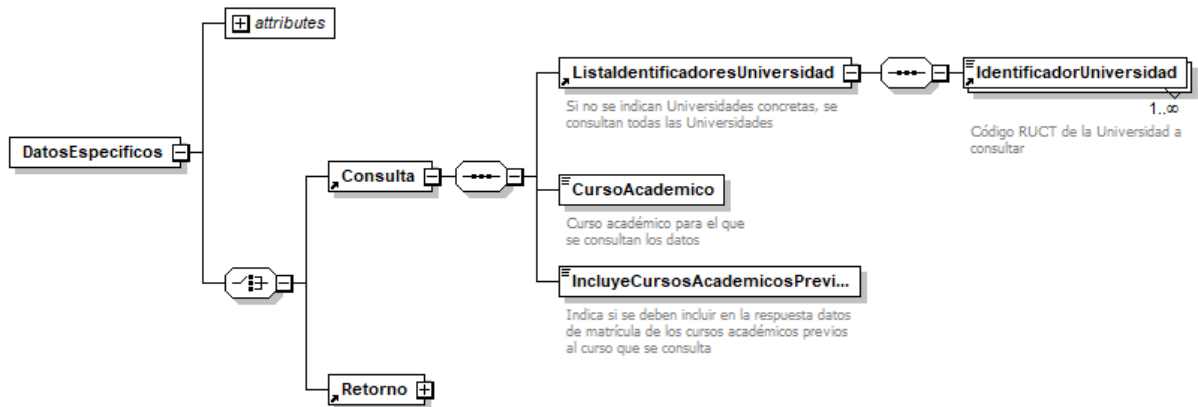


Figura 9.- Diagrama de Datos Específicos de Consulta del Servicio

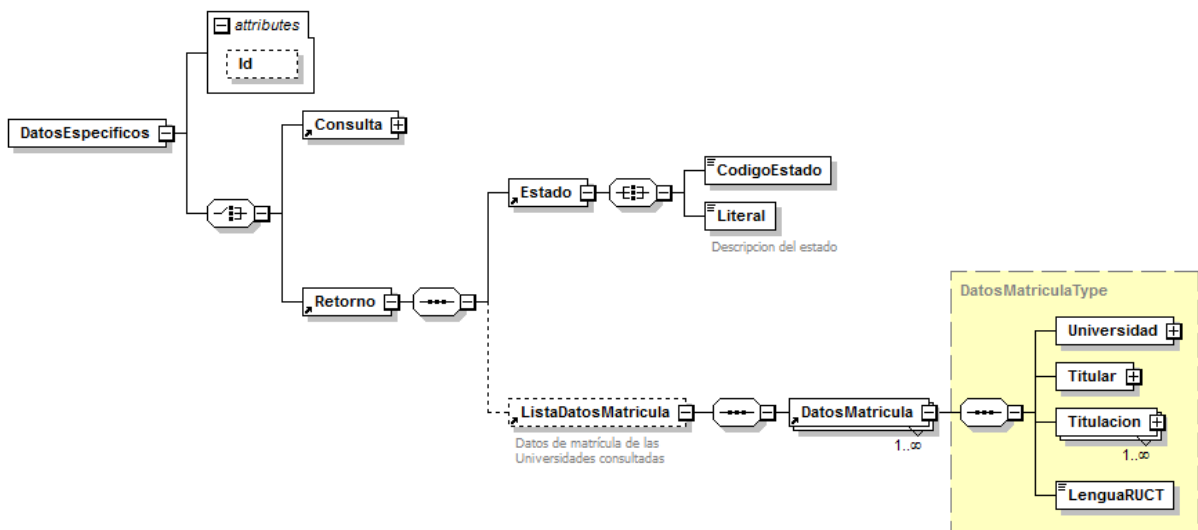


Figura 10.- Diagrama de Datos Específicos de Respuesta del Servicio

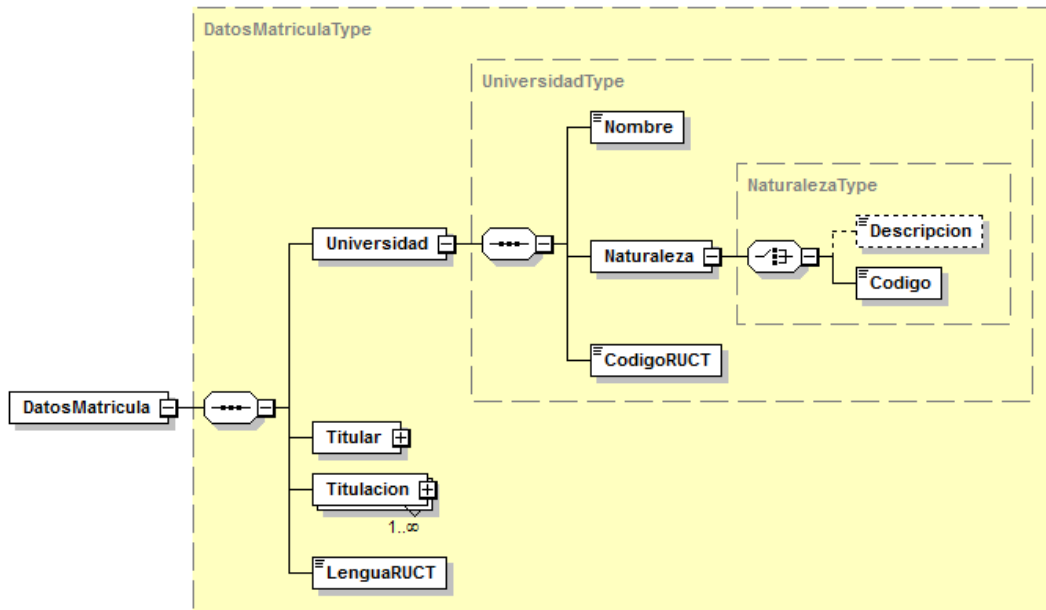


Figura 11.- Detalle del nodo <Universidad> de los datos de la matrícula

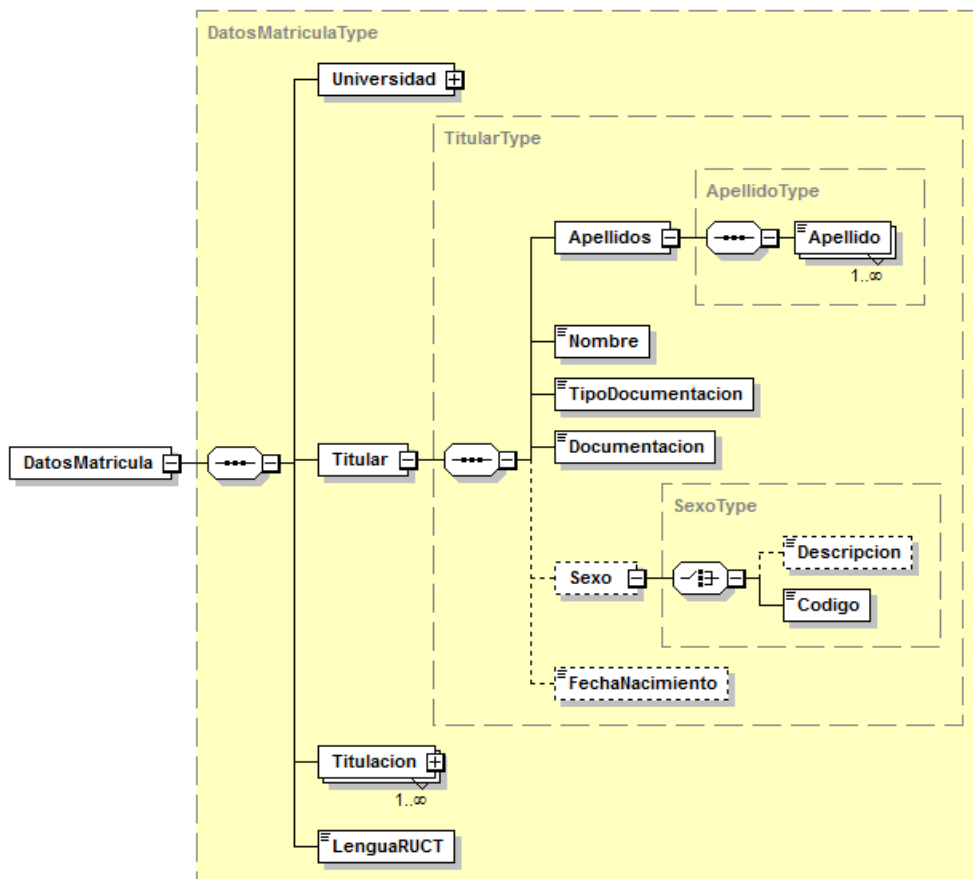


Figura 12.- Detalle del nodo <Titular> de los datos de la matrícula



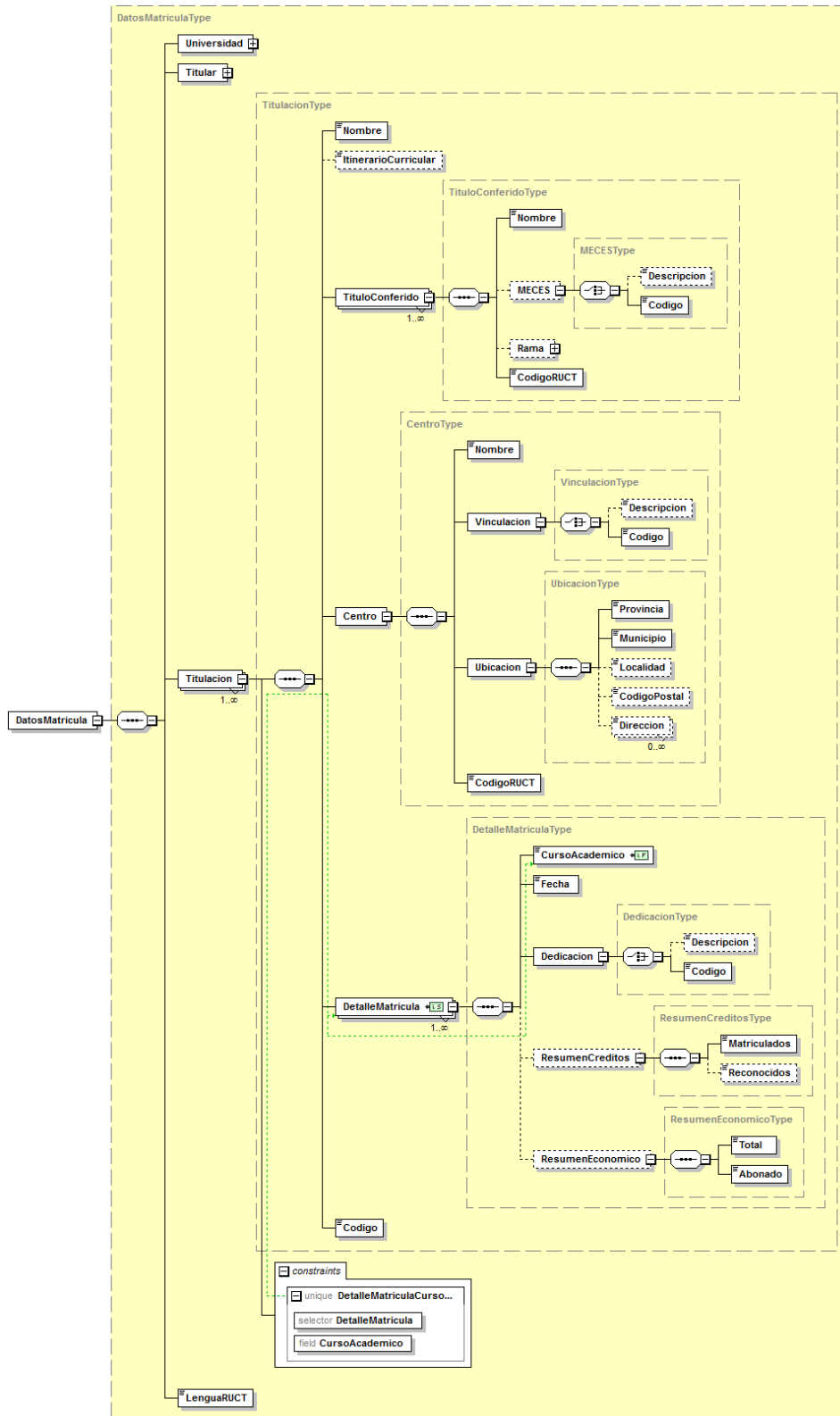


Figura 13.- Detalle del nodo <Titulacion> de los datos de la matrícula

### 3.3.2.6 Formato Datos Específicos

En la siguiente tabla se resume el tipo de dato y la información que contienen cada uno de los campos del mensaje de datos específicos.

Ubicación	Nombre	Tipo	Etiqueta Obligatoria	Campo Obligatorio	Descripción
DatosEspecificos	Consulta	BLOQUE	Sí	No	<b>Bloque único</b> Contiene información sobre el mediador para el que se va a realizar la consulta.
DatosEspecificos/Consulta	ListIdentificadores Universidad	BLOQUE	Sí	Sí	<b>Bloque único</b> Contiene información sobre el mediador para el que se va a realizar la consulta. Véase ANEXO I. DETALLE DE CONSULTA DE DATOS DE MATRÍCULAS UNIVERSITARIAS
DatosEspecificos/Consulta/IdentificadoresUniversidad	IdentificadorUniversidad	String(3)	Sí	Sí	<b>Identificadores de las universidades a las que se van a realizar las peticiones.</b> Corresponde al código RUCT de la universidad <a href="https://www.educacion.gob.es/ruct/listauniversidades.action?actual=universidades">https://www.educacion.gob.es/ruct/listauniversidades.action?actual=universidades</a> Véase la Tabla 9.- Universidades disponibles para la consulta
DatosEspecificos/Consulta	CursoAcademico	String(7)	Sí	Sí	<b>Curso académico del que se desean consultar los datos</b> El formato será YYYY-YY por ejemplo 2015-16 Véase ANEXO I. DETALLE DE CONSULTA DE DATOS DE MATRÍCULAS UNIVERSITARIAS
DatosEspecificos/Consulta	IncluyeCursosAcademicosPrevios	Boolean	Sí	Sí	<b>Indica si se incluirán en la respuesta los cursos previos a</b>

					<b>la consulta</b> <b>Puede tomar los valores</b> <ul style="list-style-type: none"> <li><b>true</b> → Incluirá los cursos previos</li> <li><b>false</b> → No incluirá los cursos previos</li> </ul> <b>Si no se incluye no se devuelven.</b>
DatosEspecificos	Retorno	BLOQUE	Sí	Sí	<b>Bloque único</b> Contiene la información que consta en el registro de la Universidad consultada.
DatosEspecificos/ Retorno	Estado	BLOQUE	Sí	Sí	<b>Bloque único</b> Contiene el estado de la respuesta
DatosEspecificos/ Retorno/Estado	CodigoEstado	String	Sí	Sí	<b>Código de estado de la respuesta</b>
DatosEspecificos/ Retorno/Estado	Literal	String(255)	No	Sí	<b>Literal del estado de la respuesta</b>
DatosEspecificos/ Retorno	ListaDatosMatricula	BLOQUE	No	No	<b>Bloque único</b> Contiene el listado de matrículas devueltas para la consulta realizada
DatosEspecificos/ Retorno/ ListaDatosMatricula	DatosMatricula	BLOQUE	Sí	Sí	<b>Bloque único</b> Contiene los datos de cada matrícula devuelta
DatosEspecificos/ Retorno/ ListaDatosMatricula/ DatosMatricula	Universidad	BLOQUE	Sí	Sí	<b>Datos de la Universidad a la que pertenece la matrícula</b>
DatosEspecificos/ Retorno/ ListaDatosMatricula/ DatosMatricula/Universidad	Nombre	String	Sí	Sí	<b>Nombre de la Universidad a la que pertenece la matrícula</b>
DatosEspecificos/ Retorno/ ListaDatosMatricula/ DatosMatricula/Universidad	Naturaleza	BLOQUE	Sí	Sí	<b>Indica la naturaleza de la Universidad</b>
DatosEspecificos/ Retorno/ ListaDatosMatricula/ DatosMatricula/Universidad/Naturaleza	Descripcion	String	No	Sí	<b>Descripción de la naturaleza de la Universidad</b>
DatosEspecificos/ Retorno/ ListaDatosMatricula/ DatosMatricula/Universidad/Naturaleza	Codigo	String	Sí	Sí	<b>Código de la naturaleza de la Universidad</b> <b>Puede tomar los</b>

					valores
					<ul style="list-style-type: none"> <li>• <b>Privada</b> → Cuando la Universidad es Privada</li> <li>• <b>Publica</b> → Cuando la universidad es pública</li> </ul>
DatosEspecificos/ Retorno/ ListaDatosMatricula/ DatosMatricula/Unversidad	CodigoRUCT	String(3)	Sí	Sí	<b>Código RUCT de la Universidad.</b> <b>Puede ver las equivalencias de códigos RUCT en:</b> <a href="https://www.educacion.gob.es/ruct/listauniversidades.action?actual=universidades">https://www.educacion.gob.es/ruct/listauniversidades.action?actual=universidades</a>
DatosEspecificos/ Retorno/ ListaDatosMatricula/ DatosMatricula	Titular	BLOQUE	Sí	Sí	<b>Datos del titular de la matrícula devuelta</b>
DatosEspecificos/ Retorno/ ListaDatosMatricula/ DatosMatricula/Titular	Apellidos	BLOQUE	Sí	Sí	<b>Apellidos del titular de la matrícula devuelta</b>
DatosEspecificos/ Retorno/ ListaDatosMatricula/ DatosMatricula/Titular/ Apellidos	Apellido	String	Sí	Sí	Nombre del titular de la matrícula devuelta
DatosEspecificos/ Retorno/ ListaDatosMatricula/ DatosMatricula/Titular	TipoDocumentacion	String	Sí	Sí	<b>Tipo de documentación del titular de la matrícula devuelta</b> <b>Puede tomar los siguientes valores</b> <ul style="list-style-type: none"> <li>• DNI</li> <li>• NIE</li> <li>• Pasaporte</li> </ul>
DatosEspecificos/ Retorno/ ListaDatosMatricula/ DatosMatricula/Titular	Documentacion	String	Sí	Sí	<b>Documentación del titular de la matrícula devuelta</b>
DatosEspecificos/ Retorno/ ListaDatosMatricula/ DatosMatricula/Titular	Sexo	BLOQUE	Sí	Sí	<b>Sexo del titular de la matrícula devuelta</b>
DatosEspecificos/ Retorno/ ListaDatosMatricula/ DatosMatricula/Titular/ Sexo	Descripcion	String	No	Sí	<b>Descripción del sexo del titular de la matrícula devuelta</b>
DatosEspecificos/ Retorno/	Codigo	String	Sí	Sí	<b>Código del sexo del titular de la</b>

ListaDatosMatricula/ DatosMatricula/Titular/ Sexo					<b>matrícula devuelta</b> Puede tomar los siguientes valores <ul style="list-style-type: none"><li>• Hombre</li><li>• Mujer</li></ul>
DatosEspecificos/ Retorno/ ListaDatosMatricula/ DatosMatricula/Titular	FechaNacimiento	Date	No	Sí	<b>Fecha de nacimiento del titular de la matrícula devuelta</b> El formato será YYYY-MM-DD
DatosEspecificos/ Retorno/ ListaDatosMatricula/ DatosMatricula	Titulacion	BLOQUE	Sí	Sí	<b>Datos de la titulación que corresponde a la matrícula devuelta</b>
DatosEspecificos/ Retorno/ ListaDatosMatricula/ DatosMatricula/Titulacion	Nombre	String	Sí	Sí	<b>Nombre de la titulación que corresponde a la matrícula</b>
DatosEspecificos/ Retorno/ ListaDatosMatricula/ DatosMatricula/Titulacion	ItinerarioCurricular	Boolean	No	Sí	<b>Se informará en el caso de itinerarios curriculares concretos, cursos puentes o adaptaciones al grado según el Real Decreto 1393/2007 de 29 de Octubre</b> <b>Puede tomar los valores</b> <ul style="list-style-type: none"><li>• true → Si tiene un itinerario concreto</li><li>• false → Si no tiene un itinerario concreto</li></ul>
DatosEspecificos/ Retorno/ ListaDatosMatricula/ DatosMatricula/Titulacion	TituloConferido	BLOQUE	Sí	Sí	<b>Datos del título conferido</b>
DatosEspecificos/ Retorno/ ListaDatosMatricula/ DatosMatricula/Titulacion/ TituloConferido	Nombre	String	Sí	Sí	<b>Nombre del título conferido</b>
DatosEspecificos/ Retorno/ ListaDatosMatricula/ DatosMatricula/Titulacion/ TituloConferido	MECES	BLOQUE	No	Sí	<b>Nivel del título conferido Marco Español de Cualificación para la Educación Superior (MECES)</b>
DatosEspecificos/ Retorno/ ListaDatosMatricula/	Descripcion	String	No	Sí	<b>Descripción del nivel MECES</b>

DatosMatricula/Titulacion/MECES					
DatosEspecificos/Retorno/ListaDatosMatricula/DatosMatricula/Titulacion/MECES	Codigo	String	Sí	Sí	<b>Código del nivel MECES, puede tomar los siguientes valores</b> <ul style="list-style-type: none"> <li>• 2 → Grado</li> <li>• 3 → Máster</li> <li>• 4 → Doctor</li> </ul>
DatosEspecificos/Retorno/ListaDatosMatricula/DatosMatricula/Titulacion/ TituloConferido	Rama	BLOQUE	No	Sí	<b>Rama del título conferido</b>
DatosEspecificos/Retorno/ListaDatosMatricula/DatosMatricula/Titulacion/ TituloConferido/Rama	Descripcion	String	No	Sí	<b>Descripción de la rama del título</b>
DatosEspecificos/Retorno/ListaDatosMatricula/DatosMatricula/Titulacion/ TituloConferido/Rama	Codigo	String	Sí	Sí	<b>Código de la rama del título, puede tomar los siguientes valores.</b> <ul style="list-style-type: none"> <li>• ArtesHumanidades</li> <li>• Ciencias</li> <li>• CienciasSalud</li> <li>• CienciasSocialesJurídicas</li> <li>• IngenieriaArquitectura</li> </ul>
DatosEspecificos/Retorno/ListaDatosMatricula/DatosMatricula/Titulacion/ TituloConferido	CodigoRUCT	String	Sí	Sí	<b>Código RUCT del título, puede tomar los valores siguientes:</b> <a href="https://www.educacion.gob.es/ruct/consultaestudios?actual=estudios">https://www.educacion.gob.es/ruct/consultaestudios?actual=estudios</a> <b>Si el título no se encuentra dado de alta en el MECD vendrá indicado como ND (No Disponible)</b>
DatosEspecificos/Retorno/ListaDatosMatricula/DatosMatricula/Titulacion	Centro	BLOQUE	Sí	Sí	<b>Datos del centro donde se cursa la titulación</b>
DatosEspecificos/Retorno/ListaDatosMatricula/DatosMatricula/Titulacion/ Centro	Nombre	String	Sí	Sí	<b>Nombre del centro donde se cursa la titulación</b>
DatosEspecificos/Retorno/	Vinculacion	BLOQUE	Sí	Sí	<b>Vinculación con el</b>

ListaDatosMatricula/ DatosMatricula/Titulacion/Centro					centro
DatosEspecificos/ Retorno/ ListaDatosMatricula/ DatosMatricula/Titulacion/Centro/ Vinculacion	Descripcion	String	No	Sí	Descripción de la vinculación con el centro
DatosEspecificos/ Retorno/ ListaDatosMatricula/ DatosMatricula/Titulacion/Centro/ Vinculacion	Codigo	String	Sí	Sí	Código de la vinculación con el centro, puede tomar los siguientes valores: <ul style="list-style-type: none"> <li>• Propio</li> <li>• Adscrito</li> </ul>
DatosEspecificos/ Retorno/ ListaDatosMatricula/ DatosMatricula/Titulacion/Centro	Ubicacion	BLOQUE	Sí	Sí	Ubicación del centro donde se realiza la titulación.
DatosEspecificos/ Retorno/ ListaDatosMatricula/ DatosMatricula/Titulacion/Centro/ Ubicacion	Provincia	String(2)	Sí	Sí	Código de provincia donde se ubica el centro. La codificación será INE <a href="http://www.ine.es/daco/daco42/codmun/codmun11/11codmunmapa.htm">http://www.ine.es/daco/daco42/codmun/codmun11/11codmunmapa.htm</a>
DatosEspecificos/ Retorno/ ListaDatosMatricula/ DatosMatricula/Titulacion/Centro/ Ubicacion	Municipio	String(3)	Sí	Sí	Código de municipio donde se ubica el centro. La codificación será INE <a href="http://www.ine.es/daco/daco42/codmun/codmun11/11codmunmapa.htm">http://www.ine.es/daco/daco42/codmun/codmun11/11codmunmapa.htm</a>
DatosEspecificos/ Retorno/ ListaDatosMatricula/ DatosMatricula/Titulacion/Centro/ Ubicacion	Localidad	String	No	Sí	Literal de la localidad donde se ubica el centro.
DatosEspecificos/ Retorno/ ListaDatosMatricula/ DatosMatricula/Titulacion/Centro/ Ubicacion	CodigoPostal	String(5)	No	Sí	Código postal de la ubicación del centro.
DatosEspecificos/ Retorno/ ListaDatosMatricula/ DatosMatricula/Titulacion/Centro/ Ubicacion	Direccion	String	No	Sí	Dirección del centro.
DatosEspecificos/ Retorno/ ListaDatosMatricula/ DatosMatricula/Titulacion/Centro	CodigoRUCT	String(3)	Sí	Sí	Código RUCT del centro Los códigos RUCT se pueden obtener de: <a href="https://www.educacion.gob.es/ruct/consultacentros.act">https://www.educacion.gob.es/ruct/consultacentros.act</a>

					<a href="#">ion?actual=centros</a> <b>En caso de programas de doctorado anteriores al Real Decreto 56/2005 de 21 de Enero se hará constar el departamento</b>
DatosEspecificos/ Retorno/ ListaDatosMatricula/ DatosMatricula/Titulacion	DetallesMatricula	BLOQUE	Sí	Sí	<b>Datos relativos a la matrícula del alumno.</b>
DatosEspecificos/ Retorno/ ListaDatosMatricula/ DatosMatricula/Titulacion/ DetallesMatricula	CursoAcademico	String(7)	Sí	Sí	<b>Curso académico al que pertenece la matrícula.</b> Es único por titulación, el formato será <b>YYYY-YY por ejemplo 2016-17</b>
DatosEspecificos/ Retorno/ ListaDatosMatricula/ DatosMatricula/Titulacion/ DetallesMatricula	Fecha	date	Sí	Sí	<b>Fecha en la que se realiza la matrícula.</b> El formato será YYYY-MM-DD
DatosEspecificos/ Retorno/ ListaDatosMatricula/ DatosMatricula/Titulacion/ DetallesMatricula	Dedicacion	BLOQUE	Sí	Sí	<b>Indicará la dedicación a la titulación matriculada</b>
DatosEspecificos/ Retorno/ ListaDatosMatricula/ DatosMatricula/Titulacion/ DetallesMatricula/ Dedicacion	Descripcion	String	No	Sí	<b>Descripción de la dedicación a la titulación matriculada.</b>
DatosEspecificos/ Retorno/ ListaDatosMatricula/ DatosMatricula/Titulacion/ DetallesMatricula/ Dedicacion	Codigo	String	Sí	Sí	<b>Será en función a la normativa de permanencia</b> <b>Puede tomar los valores siguientes:</b> <ul style="list-style-type: none"> <li>• <b>TiempoCompleto</b> → Cuando sea a tiempo completo</li> <li>• <b>TiempoParcial</b> → Cuando sea a tiempo parcial</li> <li>• <b>Otra</b> → En otros casos</li> </ul>
DatosEspecificos/ Retorno/ ListaDatosMatricula/ DatosMatricula/Titulacion/ DetallesMatricula	ResumenCreditos	BLOQUE	No	Sí	<b>Resumen de los créditos matriculados</b>
DatosEspecificos/ Retorno/	Matriculados	Decimal	Sí	Sí	<b>Número de créditos</b>



ListaDatosMatricula/ DatosMatricula/Titulacion/ DetallesMatricula/ ResumenCreditos					matriculados a cursar por el estudiante
DatosEspecificos/ Retorno/ ListaDatosMatricula/ DatosMatricula/Titulacion/ DetallesMatricula/ ResumenCreditos	Reconocidos	Decimal	No	Sí	Número de créditos convalidados, adaptados, reconocidos, etc...
DatosEspecificos/ Retorno/ ListaDatosMatricula/ DatosMatricula/Titulacion/ DetallesMatricula	ResumenEconomico	BLOQUE	No	Sí	Resumen económico de la matrícula <b>No se consideran las subvenciones, exenciones y descuentos</b>
DatosEspecificos/ Retorno/ ListaDatosMatricula/ DatosMatricula/Titulacion/ DetallesMatricula/ ResumenEconomico	Total	Decimal	Sí	Sí	Importe total del coste de la matrícula para el estudiante en euros, una vez aplicados todos sus descuentos y recargos
DatosEspecificos/ Retorno/ ListaDatosMatricula/ DatosMatricula/Titulacion/ DetallesMatricula/ ResumenEconomico	Abonos	Decimal	Sí	Sí	Importe abonado en euros por el estudiante para esa matrícula, en el instante de la consulta
DatosEspecificos/ Retorno/ ListaDatosMatricula/ DatosMatricula/Titulacion	Codigo	String	Sí	Sí	Código de la titulación
DatosEspecificos/ Retorno/ ListaDatosMatricula/ DatosMatricula	LenguaRUCT	String(2)	Sí	Sí	Indica la lengua en la que se devuelven los datos, corresponde al código RUCT Puede tomar los valores: <ul style="list-style-type: none"> <li>• 01 → Castellano</li> <li>• 02 → Eusquera</li> <li>• 03 → Catalán</li> <li>• 04 → Gallego</li> <li>• 05 → Valenciano</li> <li>• 06 → Balear</li> </ul>

### 3.3.3 Peticiones Asíncronas

A continuación se define el intercambio de mensajes para una petición a través de una comunicación asíncrona.

### 3.3.3.1 Mensaje de Petición Asíncrona

El mensaje de petición seguirá las especificaciones definidas para el servicio creado, véase el punto 3.3.2.1 Mensaje de Petición al Servicio de .

### 3.3.3.2 Mensaje de Confirmación de Petición

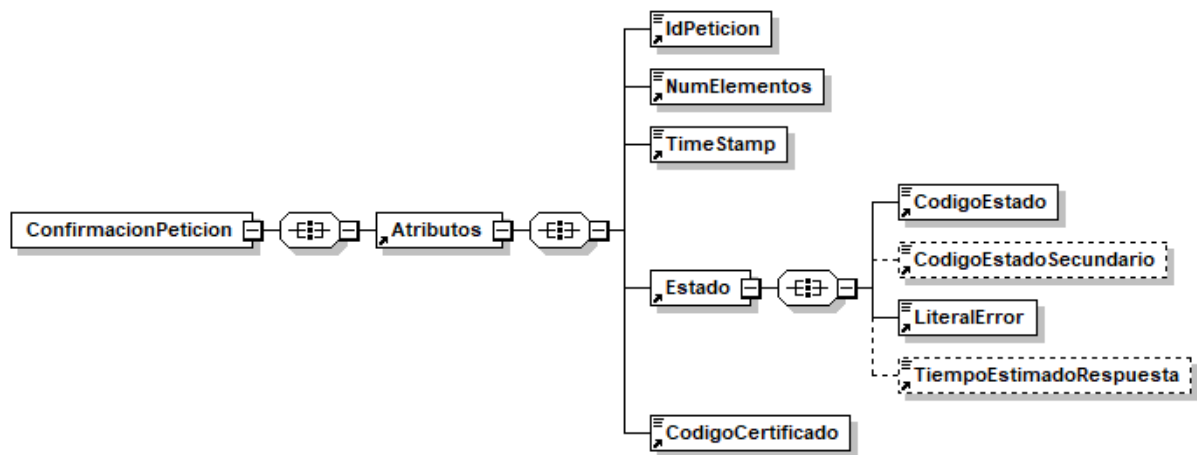


Figura 14.- Diagrama del mensaje de Confirmación de Petición del Servicio

### 3.3.3.3 Formato del Mensaje de Confirmación de Petición

En la siguiente tabla se resume el tipo de dato y la información que contienen cada uno de los campos del mensaje de Confirmación de Petición.

Ubicación	Nombre	Tipo	Etiqueta Obligatoria	Campo Obligatorio	Descripción
ConfirmacionPeticion	Atributos	BLOQUE	Sí	No procede	<b>Bloque Único.</b> Contiene los datos de control, relativos a toda la petición (n solicitudes).
ConfirmacionPeticion /Atributos	IdPeticion	String(26)	Sí	Sí	<b>Identificador de petición único en el sistema.</b> Cada petición que se recibe debe llevar un número único en el sistema, este número generalmente corresponde al número de serie del certificado de la aplicación que realiza la petición, más un número que representa el número de peticiones

					realizadas desde esta aplicaci3n.
ConfirmacionPeticion /Atributos	NumElementos	Int	SÍ	SÍ	<b>Número de elementos de la petici3n.</b> Sobre la rama <i>SolicitudTransmision</i> de un mensaje de petici3n se pueden incluir varias solicitudes en una misma invocaci3n al sistema, este campo contendr3 el n3mero de solicitudes realizadas en una invocaci3n concreta.
ConfirmacionPeticion /Atributos	TimeStamp	String(29)	SÍ	SÍ	<b>Fecha y hora del envío del mensaje.</b> Formato: AAAA-MM-DDThh:mm:ss.mmm±hh:mm
ConfirmacionPeticion /Atributos	Estado	BLOQUE	SÍ	No procede	<b>Bloque único</b> Contiene informaci3n sobre el estado de la petici3n.
ConfirmacionPeticion /Atributos/Estado	CodigoEstado	String(4)	SÍ	SÍ	<b>C3digo de error o estado.</b> Contendr3 siempre el valor 0002.
ConfirmacionPeticion /Atributos/Estado	CodigoEstadoSecundario	String(16)	No	SÍ	<b>C3digo de error secundario,</b> en la primera fase del sistema este dato no tienen relevancia para el proceso.
ConfirmacionPeticion /Atributos/Estado	LiteralError	String(1024)	SÍ	SÍ	<b>Texto del error.</b> Contendr3 siempre el valor "En Proceso".
ConfirmacionPeticion /Atributos/Estado	TiempoEstimadoRespuesta	Int	No	No	<b>Tiempo estimado de respuesta.</b> Es el tiempo en el que se espera tener lista la respuesta, y sirve de orientaci3n al cliente antes de enviar "la solicitud de respuesta".
ConfirmacionPeticion /Atributos	CodigoCertificado	String(64)	SÍ	SÍ	C3digo del certificado del servicio que se solicita en la petici3n. El mismo valor que va en la parte de Datos Gen3ricos de la solicitud. Lo define cada emisor, y un mismo organismo emisor no puede tener dos iguales. <b>SVDMATUNIVWS01.</b>

### 3.3.3.4 Mensaje de Solicitud de Respuesta

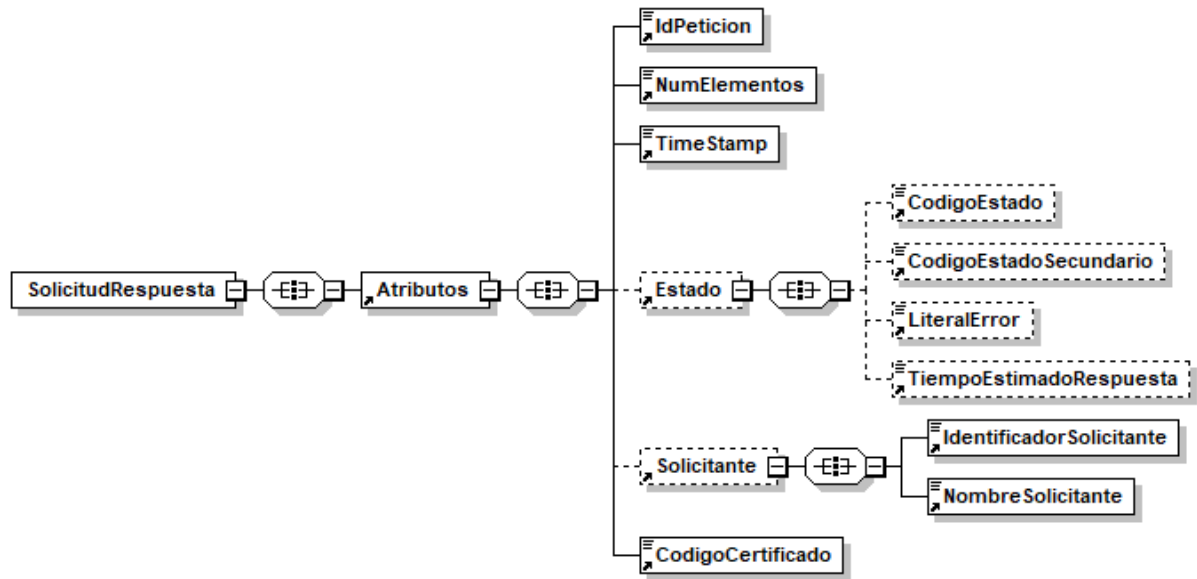


Figura 15.- Diagrama del mensaje de Solicitud de Respuesta del Servicio

### 3.3.3.5 Formato del Mensaje de Solicitud de Respuesta

En la siguiente tabla se resume el tipo de dato y la información que contienen cada uno de los campos del mensaje de Solicitud de Respuesta.

Ubicación	Nombre	Tipo	Etiqueta Obligatoria	Campo Obligatorio	Descripción
SolicitudRespuesta	Atributos	BLOQUE	Sí	No procede	<b>Bloque Único</b> Contiene los datos de control, relativos a toda la petición (n solicitudes).
SolicitudRespuesta /Atributos	IdPetición	String(26)	Sí	Sí	<b>Identificador de petición único en el sistema.</b> Generalmente es el número de serie del certificado (8 caracteres) + Número autonumérico. Cada petición que se recibe debe llevar un número único en el sistema, este número corresponde al número de serie del certificado de la aplicación que realiza la petición, más un número que representa el número de peticiones realizadas desde esta aplicación.

SolicitudRespuesta /Atributos	NumElementos	Int	Sí	Sí	<b>Número de elementos de la petición.</b> Sobre la rama <i>SolicitudTransmision</i> de un mensaje de petición se pueden incluir varias peticiones en una misma invocación al sistema, este campo contendrá el número de peticiones realizadas en una invocación concreta.
SolicitudRespuesta /Atributos	TimeStamp	String(29)	Sí	Sí	<b>Fecha y hora del envío del mensaje.</b> Formato: AAAA-MM-DDThh:mm:ss.mmm±hh:mm
SolicitudRespuesta /Atributos	Estado	BLOQUE	No	No procede	<b>Bloque único</b> Contiene información sobre el estado de la petición.
SolicitudRespuesta /Atributos/Estado	CodigoEstado	String(4)	No	No	<b>Código identificativos del estado</b> En el mensaje de SolicitudRespuesta no tiene relevancia.
SolicitudRespuesta /Atributos/Estado	CodigoEstadoSecundario	String(16)	No	No	<b>Código de error secundario</b> En el mensaje de SolicitudRespuesta no tiene relevancia.
SolicitudRespuesta /Atributos/Estado	LiteralError	String(1024)	No	No	<b>Texto del error</b> En el mensaje de SolicitudRespuesta no tiene relevancia
SolicitudRespuesta /Atributos/Estado	TiempoEstimadoRespuesta	Int	No	No	<b>Tiempo estimado de respuesta</b> En el mensaje de SolicitudRespuesta no tiene relevancia
SolicitudRespuesta/ Atributos	Solicitante	BLOQUE	No	No procede	<b>Bloque único</b> Contiene información sobre el solicitante de la petición.
SolicitudRespuesta/ Atributos/ Solicitante	IdentificadorSolicitante	String(10)	Sí	Sí	<b>NIF del organismo solicitante</b> <b>Debe ser el mismo que realizó la petición asíncrona</b>
SolicitudRespuesta/ Atributos/ Solicitante	NombreSolicitante	String(50)	Sí	Sí	<b>Nombre o razón social del organismo solicitante</b> <b>Debe ser el mismo que realizó la petición asíncrona</b>
SolicitudRespuesta /Atributos	CodigoCertificado	String(64)	Sí	Sí	<b>Código del certificado del servicio que se solicita en</b>

					<p><b>la petición.</b></p> <p>El mismo valor que va en la parte de Datos Genéricos de la solicitud. Lo define cada emisor, y un mismo organismo emisor no puede tener dos iguales.  <b>SVDMATUNIVWS01</b></p>
--	--	--	--	--	---

### 3.3.3.6 Mensaje de Respuesta Asíncrona

El mensaje de respuesta seguirá las especificaciones definidas para cada uno de los servicios creados, véase el apartado 3.3.2.3 *Mensaje de Respuesta al Servicio de* .

### 3.3.4 SoapFaults

Los mensajes SoapFault devueltos por la Plataforma de Interoperabilidad siguen el estándar SOAP Fault e, irán sin firmar.

Siempre que sea posible, el mensaje de error contendrá en el campo "*Detail*" del SOAP Fault la estructura "Atributos" definida en el mensaje de respuesta del sistema, de forma que el requirente reciba dicha información.

En el campo faultcode del mensaje SOAP Fault, se meten los códigos estándar de SOAP.

En el campo faultstring del mensaje SOAP Fault, se meten los códigos y mensajes de error definidos en el sistema.

Se crea un código de estado "Error Indefinido", para los casos de error "incontrolados" que no dan oportunidad siquiera a escribir el "detail" (por ejemplo los que genera el servidor Web antes de acceder al motor SOAP, o los errores de http(s)). En estos casos las aplicaciones actualizarán la BD de peticiones con el estado "Error indefinido".

#### 3.3.4.1 Mensaje de SoapFault

A continuación se muestra la estructura que deben mantener los mensajes SOAP Fault.

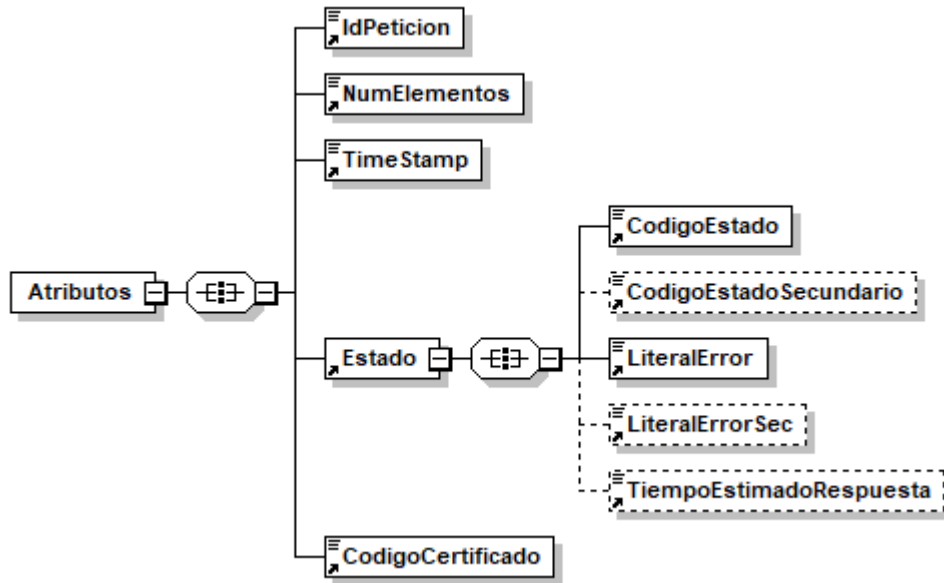


Figura 16.- Diagrama del mensaje SOAP Fault del Servicio

### 3.3.4.2 Formato del Mensaje de SoapFault

En la siguiente tabla se resume el tipo de dato y la información que contienen cada uno de los campos del mensaje de SoapFault.

Ubicación	Nombre	Tipo	Etiqueta Obligatoria	Campo Obligatorio	Descripción
Fault/detail	Atributos	BLOQUE	Sí	No procede	<b>Bloque Único</b> Contiene los atributos adicionales del SoapFault
Fault/detail/Atributos	IdPeticion	String(26)	Sí	Sí	<b>Identificador de petición único en el sistema.</b> Corresponde al IdPeticion que ha provocado el SoapFault.
Fault/detail/Atributos	NumElementos	Int	Sí	Sí	<b>Número de elementos de la petición.</b>
Fault/detail/Atributos	TimeStamp	String(29)	Sí	Sí	<b>Fecha y hora del envío del mensaje.</b> Formato: AAAA-MM-DDThh:mm:ss.mmm±hh:mm
Fault/detail/Atributos/	Estado	BLOQUE	Sí	No procede	<b>Bloque único.</b> Contiene información sobre el estado del SoapFault.
Fault/detail/Atributos/Estado	CodigoEstado	String(4)	Sí	Sí	<b>Código identificativos del estado.</b>
Fault/detail/Atributos/Estado	CodigoEstadoSecundario	String(16)	No	Sí	<b>Código de error</b>

					<b>secundario.</b>
Fault/detail/Atributos/Estado	LiteralError	String(1024)	Sí	Sí	<b>Texto del error producido</b>
Fault/detail/Atributos/Estado	LiteralErrorSec	String(1024)	No	Sí	<b>Texto del error secundario producido</b>
Fault/detail/Atributos/Estado	TiempoEstimadoRespuesta	Int	No	No	<b>Tiempo estimado de respuesta.</b> En el mensaje de SoapFault no tiene relevancia
Fault/detail/Atributos	CodigoCertificado	String(64)	Sí	Sí	<b>Código del certificado del servicio que se solicita en la petición.</b> El mismo valor que va en la parte de Datos Genéricos de la solicitud. Lo define cada emisor, y un mismo organismo emisor no puede tener dos iguales. <b>SVDMATUNIVWS01</b>



### 3.3.5 Esquemas de Validación del servicio.

Los esquemas de validación del servicio de Consulta de Datos de Matrículas Universitarias se pueden encontrar en las URLs descritas a continuación.

Esquemas del servicio de Consulta de Datos de Matrículas Universitarias (Síncrono)		
	Fichero	URL
Esquema de petición	peticion.xsd	<a href="https://verificacion-pre.gva.es/pai_bus_ver/CRUE/ConsultaDatosMatriculaUniversitaria_v3_00?SCHEMA/pai_bus_ver/CRUE/consultadatosmatriculauniversitaria/sincrona/wSDL/peticion">https://verificacion-pre.gva.es/pai_bus_ver/CRUE/ConsultaDatosMatriculaUniversitaria_v3_00?SCHEMA/pai_bus_ver/CRUE/consultadatosmatriculauniversitaria/sincrona/wSDL/peticion</a>
Esquema de Respuesta	respuesta.xsd	<a href="https://verificacion-pre.gva.es/pai_bus_ver/CRUE/ConsultaDatosMatriculaUniversitaria_v3_00?SCHEMA/pai_bus_ver/CRUE/consultadatosmatriculauniversitaria/sincrona/wSDL/respuesta">https://verificacion-pre.gva.es/pai_bus_ver/CRUE/ConsultaDatosMatriculaUniversitaria_v3_00?SCHEMA/pai_bus_ver/CRUE/consultadatosmatriculauniversitaria/sincrona/wSDL/respuesta</a>
Datos específicos	datos-especificos.xsd	<a href="https://verificacion-pre.gva.es/pai_bus_ver/CRUE/ConsultaDatosMatriculaUniversitaria_v3_00?SCHEMA/pai_bus_ver/CRUE/consultadatosmatriculauniversitaria/sincrona/wSDL/datos-especificos">https://verificacion-pre.gva.es/pai_bus_ver/CRUE/ConsultaDatosMatriculaUniversitaria_v3_00?SCHEMA/pai_bus_ver/CRUE/consultadatosmatriculauniversitaria/sincrona/wSDL/datos-especificos</a>
Esquema de SoapFault	soapfaultatributos.xsd	<a href="https://verificacion-pre.gva.es/pai_bus_ver/CRUE/ConsultaDatosMatriculaUniversitaria_v3_00?SCHEMA/pai_bus_ver/CRUE/consultadatosmatriculauniversitaria/sincrona/wSDL/soapfaultatributos">https://verificacion-pre.gva.es/pai_bus_ver/CRUE/ConsultaDatosMatriculaUniversitaria_v3_00?SCHEMA/pai_bus_ver/CRUE/consultadatosmatriculauniversitaria/sincrona/wSDL/soapfaultatributos</a>
WSDL		<a href="https://verificacion-pre.gva.es/pai_bus_ver/CRUE/ConsultaDatosMatriculaUniversitaria_v3_00?wSDL">https://verificacion-pre.gva.es/pai_bus_ver/CRUE/ConsultaDatosMatriculaUniversitaria_v3_00?wSDL</a>

Tabla 5.- Ubicación esquemas del servicio (Síncrono)

Esquemas del servicio de Consulta de Datos de Matrículas Universitarias (Asíncrono)		
	Fichero	URL
Esquema de petición	peticion.xsd	<a href="https://verificacion-pre.gva.es/pai_bus_ver/CRUE/ConsultaDatosMatriculaUniversitariaAsincrona_v3_00?SCHEMA/pai_bus_ver/CRUE/consultadatosmatriculauniversitaria/asincrona/wSDL/peticion">https://verificacion-pre.gva.es/pai_bus_ver/CRUE/ConsultaDatosMatriculaUniversitariaAsincrona_v3_00?SCHEMA/pai_bus_ver/CRUE/consultadatosmatriculauniversitaria/asincrona/wSDL/peticion</a>
Esquema de Respuesta	respuesta.xsd	<a href="https://verificacion-pre.gva.es/pai_bus_ver/CRUE/ConsultaDatosMatriculaUniversitariaAsincrona_v3_00?SCHEMA/pai_bus_ver/CRUE/consultadatosmatriculauniversitaria/asincrona/wSDL/respuesta">https://verificacion-pre.gva.es/pai_bus_ver/CRUE/ConsultaDatosMatriculaUniversitariaAsincrona_v3_00?SCHEMA/pai_bus_ver/CRUE/consultadatosmatriculauniversitaria/asincrona/wSDL/respuesta</a>
Datos específicos	datos-especificos.xsd	<a href="https://verificacion-pre.gva.es/pai_bus_ver/CRUE/ConsultaDatosMatriculaUniversitariaAsincrona_v3_00?SCHEMA/pai_bus_ver/CRUE/consultadatosmatriculauniversitaria/asincrona/wSDL/datos-especificos">https://verificacion-pre.gva.es/pai_bus_ver/CRUE/ConsultaDatosMatriculaUniversitariaAsincrona_v3_00?SCHEMA/pai_bus_ver/CRUE/consultadatosmatriculauniversitaria/asincrona/wSDL/datos-especificos</a>
Esquema de Confirmación de petición	confirmacion-peticion.xsd	<a href="https://verificacion-pre.gva.es/pai_bus_ver/CRUE/ConsultaDatosMatriculaUniversitariaAsincrona_v3_00?SCHEMA/pai_bus_ver/CRUE/consultadatosmatriculauniversitaria/asincrona/wSDL/confirmacion-peticion">https://verificacion-pre.gva.es/pai_bus_ver/CRUE/ConsultaDatosMatriculaUniversitariaAsincrona_v3_00?SCHEMA/pai_bus_ver/CRUE/consultadatosmatriculauniversitaria/asincrona/wSDL/confirmacion-peticion</a>
Esquema de Solicitud de Respuesta	solicitud-respuesta.xsd	<a href="https://verificacion-pre.gva.es/pai_bus_ver/CRUE/ConsultaDatosMatriculaUniversitariaAsincrona_v3_00?SCHEMA/pai_bus_ver/CRUE/consultadatosmatriculauniversitaria/asincrona/wSDL/solicitud-respuesta">https://verificacion-pre.gva.es/pai_bus_ver/CRUE/ConsultaDatosMatriculaUniversitariaAsincrona_v3_00?SCHEMA/pai_bus_ver/CRUE/consultadatosmatriculauniversitaria/asincrona/wSDL/solicitud-respuesta</a>
Esquema de SoapFault	soapfaultatributos.xsd	<a href="https://verificacion-pre.gva.es/pai_bus_ver/CRUE/ConsultaDatosMatriculaUniversitariaAsincrona_v3_00?SCHEMA/pai_bus_ver/CRUE/consultadatosmatriculauniversitaria/asincrona/wSDL/soapfaultatributos">https://verificacion-pre.gva.es/pai_bus_ver/CRUE/ConsultaDatosMatriculaUniversitariaAsincrona_v3_00?SCHEMA/pai_bus_ver/CRUE/consultadatosmatriculauniversitaria/asincrona/wSDL/soapfaultatributos</a>
WSDL		<a href="https://verificacion-pre.gva.es/pai_bus_ver/CRUE/ConsultaDatosMatriculaUniversitariaAsincrona_v3_00?wSDL">https://verificacion-pre.gva.es/pai_bus_ver/CRUE/ConsultaDatosMatriculaUniversitariaAsincrona_v3_00?wSDL</a>

Tabla 6.- Ubicación esquemas del servicio (Asíncrono)

### 3.4 Respuestas de negocio devueltas por el servicio

En este apartado se recogen todos los códigos de estado que van a aparecer en las respuestas de negocio del servicio de Consulta de Datos de Matrículas Universitarias, cuando las peticiones son tramitadas. Estos códigos de respuesta y sus descripciones correspondientes, se recogen en la *Tabla 7.- Códigos de Retorno del servicio de* y, se devolverán en el nodo '*DatosEspecificos*' del esquema de respuesta, concretamente en los campos '*CodigoEstado*' y '*LiteralError*', respectivamente.

Código de estado	Descripción	Cómo se devuelve este código
0	Tramitada	La Consulta ha sido satisfactoria
1	No existen datos para el titular consultado	La consulta no ha devuelto resultados

*Tabla 7.- Códigos de Retorno del servicio de Consulta de Datos de Matrículas Universitarias*

Para las peticiones síncronas tramitadas, en el nodo "Estado" del nodo "Atributos" del mensaje de Respuesta se devolverá la información SCSP que indica que la petición se tramitó, es decir, '*CodigoEstado*' '0003' y '*LiteralError*' 'TRAMITADA' y, en los datos específicos de la transmisión será donde se indique el error de negocio que se haya producido, que será uno de los recogidos en la *Tabla 7.- Códigos de Retorno del servicio de*.

En el caso de las peticiones asíncronas tramitadas, también se devolverá '*CodigoEstado*' '0003' y '*LiteralError*' 'TRAMITADA' en el nodo "Estado" del nodo "Atributos" del mensaje de Respuesta y, en caso de que para alguna de las solicitudes haya habido algún error, en los datos específicos de la transmisión correspondiente se indicará el error que corresponda, que podrá ser uno de la *Tabla 7.- Códigos de Retorno del servicio de* o bien uno de los recogidos en la *Tabla 8.- Códigos de error SCSP*.

Para las peticiones asíncronas para las que se solicite repuesta y esta aún no esté disponible, se devolverá una respuesta en la que en el nodo "**Estado**" del nodo "**Atributos**" se devolverá la información SCSP que indica que la petición se está procesando, es decir, '*CodigoEstado*' '0002' y '*LiteralError*' '**EN PROCESO**'. Esa respuesta no contendrá transmisiones y en ella se devolverá un nuevo TER (Tiempo Estimado de Respuesta).

### 3.5 Errores devueltos por la plataforma mediante el esquema SOAP FAULT

Las peticiones, tanto síncronas como asíncronas, que la Plataforma de Interoperabilidad detecte que son incorrectas o inválidas según el protocolo SCSP, obtendrán siempre como respuesta un mensaje SoapFault. Estas peticiones no llegarán nunca a la CRUE.

En el caso de que todas las transmisiones tengan el mismo código de error y este corresponda a un SoapFault, la plataforma devolverá un SoapFault general para todas las transmisiones, no especificando el error de cada una de ellas.

Mensaje de Error	Código de Error SCSP	Descripción del Error	Solución
Error al contactar con servicio Externo	0101	Este error se produce cuando no es posible contactar con el servicio externo. En el caso de un <b>servicio síncrono</b> se devuelve un SOAPFault, mientras que en el caso de un <b>servicio asíncrono</b> , SOLO se devolverá SOAPFault si TODAS las solicitudes fallaron al contactar con el servicio externo.	Vuelva a intentar la operación pasados unos minutos
Se ha alcanzado el número máximo de respuestas servidas para la petición	0225	Si se ha establecido un número máximo de veces que se va a devolver la respuesta de una petición asíncrona, este error se dará cuando se realice una solicitud de respuesta para una petición asíncrona y, la respuesta ya se haya devuelto el número máximo de veces establecido.	Vuelva a realizar la petición
Error al parsear el XML	0226	Se ha detectado algún error o incongruencia en alguno de los parámetros recibidos en la petición	Revise los valores indicados en los distintos campos de la petición.
La petición ya ha sido tramitada	0229	Se ha recibido una petición con un Identificador de Petición repetido	Asigne a la petición un identificador de petición que no haya utilizado todavía.
El timestamp de la petición debe ser válido y de hoy o de ayer.	0230	Se recibe una petición con un timestamp con formato incorrecto o que no es ni de ayer ni de hoy.	Indique un timestamp correcto y de ayer u hoy.
Documento incorrecto	0231	Se ha recibido una petición en la que la validación del <i>NIFTitular</i> es incorrecta. En este caso se devuelve un SoapFault con este código de error.	Revise que el formato de la documentación del titular es correcto.
Tag NumElementos inválido.	0237	Se recibe una solicitud de respuesta en la que <NumElementos> no es el mismo que se envió en la petición asíncrona.	Indique en la solicitud de respuesta para el nodo <NumElementos> el mismo valor que indico en la petición.
Certificado o Respuesta Caducada	0241	Se recibe una solicitud de respuesta a una petición tras un periodo de tiempo transcurrido el cual se considera que la respuesta ha perdido su validez.	Vuelva a realizar la petición
Error de BackOffice	0242	El servicio devuelve, mediante SoapFault, este error en los siguientes casos: <ul style="list-style-type: none"> <li>• El servicio externo proveedor de datos devuelve un mensaje SOAPFault</li> <li>• El servicio externo proveedor de datos devuelve un mensaje de</li> </ul>	Reporte la incidencia.

		<p>respuesta y este mensaje no supera las políticas de validación configuradas en la Plataforma de Interoperabilidad.</p> <p>Esto no debería ocurrir en producción.</p>	
<p>No todas las solicitudes solicitan un código de certificado igual al indicado en la petición</p>	0243	<p>Se recibe una <b>petición síncrona</b> en la que el valor de DatosGenericos/Transmision/CodigoCertificado no es igual que el valor de Atributos/CodigoCertificado</p> <p>Se recibe una <b>petición asíncrona</b> en la que el valor de DatosGenericos/Transmision/CodigoCertificado de alguna de las solicitudes no coincide con el valor de Atributos/CodigoCertificado.</p>	<p>Indique el mismo código de certificado en Atributos/CodigoCertificado y en todos los nodos DatosGenericos/Transmision/CodigoCertificado</p>
<p>La petición no existe en el sistema.</p>	0244	<p>Se recibe una solicitud de respuesta para una petición que no existe en el sistema.</p>	
<p>La petición se tramitó en modo Síncrono.</p>	0245	<p>Se recibe una solicitud de respuesta para una petición síncrona.</p>	
<p>Valor incorrecto para campo \$NOMBRE_CAMPO</p>	0252	<p>Para el <b>servicio síncrono</b> se ha recibido una petición en la que el valor indicado para alguno de los campos es incorrecto</p> <p>Para el <b>servicio asíncrono</b> se ha recibido una petición en la que hay un valor incorrecto en un campo para alguno/s de el/los nodo/s <i>SolicitudTransmision</i>. En este caso se devuelve un mensaje de Respuesta y, se informa en los <i>DatosEspecificos</i> de las solicitudes correspondientes este código de error.</p>	<p>Corrija el valor del campo \$NOMBRE_CAMPO</p>
<p>No se ha aportado la información mínima necesaria para tramitar la petición</p>	0254	<p>Se dará este error cuando falte alguno de los datos mínimos para tramitar la petición, <b>Año de Nacimiento</b> o <b>Primer Apellido</b></p>	<p>Debe revisarse la petición enviada.</p>
<p>Organismo no autorizado</p>	0301	<p>Para el <b>servicio síncrono</b> se ha recibido una petición de un organismo que no está autorizado para consumir el servicio. En este caso se devuelve un SoapFault con este código de error.</p> <p>Para el <b>servicio asíncrono</b> se ha recibido una petición en la que alguno de los organismos solicitantes presentes en el nodo <i>SolicitudTransmision</i>, no está autorizado para consumir el servicio. En este caso se devuelve un mensaje de Respuesta y, se informa en los <i>DatosEspecificos</i> de las solicitudes correspondientes este código de error.</p>	<p>El organismo no posee autorización para consumir el servicio. Reporte la incidencia.</p>
<p>Certificado caducado</p>	0302	<p>Se ha recibido una petición firmada con un certificado caducado.</p>	<p>Reporte la incidencia y, envíe las peticiones firmadas con un</p>

			certificado valido.
<b>Certificado revocado</b>	0303	Se ha recibido una petici3n firmada con un certificado revocado	Reporte la incidencia y, enve las peticiones firmadas con un certificado valido.
<b>Firma no valida</b>	0305	Se ha recibido una petici3n en la que la firma no es valida	Reporte la incidencia
<b>No se ha encontrado el nodo firma.</b>	0307	La petici3n no tiene nodo de firma.	Enve la petici3n firmada
<b>Error general al verificar el certificado.</b>	0309	Se produce un error al validar el certificado	Reporte la incidencia
<b>Error general al verificar el certificado</b>	0310	Se ha producido algun error al verificar la Autoridad Certificado del certificado empleado en la firma de la petici3n recibida	Reporte la incidencia
<b>No se ha encontrado el certificado firmante en el documento XML.</b>	0311	Se ha recibido una petici3n en la que no aparece el certificado firmante	Reporte la incidencia
<b>{CIF_ORGANISMO} no autorizado a consumir el servicio {SERVICIO} por el procedimiento {COD_PROCEDIMIENTO}</b>	0314	Se ha recibido un c3digo de procedimiento que no esta autorizado para consumir el servicio para el que se ha enviado	Reporte la incidencia
<b>La estructura del fichero recibido no corresponde con el esquema</b>	0401	Se ha recibido una petici3n cuya estructura no se corresponde con el esquema XSD.	Revise el mensaje de petici3n y asegurese de que cumple el esquema XSD correspondiente al servicio
<b>El mensaje no es XML valido</b>	0403	El servicio recibo un mensaje con un XML mal formado	
<b>El numero de elementos no coincide con el numero de solicitudes recibida</b>	0414	Se ha recibido una petici3n en la que el numero de elementos indicado en el campo <NumElementos> no coincide con el numero de solicitudes incluidas en la petici3n (numero de nodos <SolicitudTransmision >)	Indique en el campo <NumElementos> el numero que coincida con el numero de solicitudes que haya incluido en el mensaje de petici3n.
<b>El numero de solicitudes es mayor que uno. Ejecute el servicio en modo asncrono</b>	0415	El <b>servicio sncrono</b> recibe una petici3n con mas de un nodo <SolicitudTransmision>	Enve una petici3n con una unica solicitud.
<b>El numero de solicitudes de la petici3n supera el maximo establecido</b>	0416	El <b>servicio asncrono</b> recibe una petici3n con mas nodos <SolicitudTransmision> de los permitidos por el servicio.	Elimine nodos <SolicitudTransmision> hasta que el numero de ellos no supere el maximo establecido.
<b>Existen Identificadores de Solicitud repetido</b>	0419	Se recibe una petici3n en la que varios nodos <SolicitudTransmision/DatosGenericos/Transmision/IdSolicitud> tienen el mismo valor.	Indique un IdSolicitud diferente para cada nodo <SolicitudTransmision>.
<b>Error de Base de Datos &amp; Desc. Error</b>	0501	Se dara cuando se produzca algun error con la BD al intentar llevar a cabo alguna operaci3n	Reporte la incidencia

<b>Error de sistema &amp; identificación del sistema</b>	0502	Se dará cuando se produzca algún error interno que impida el funcionamiento correcto (error de configuración, inconsistencia de datos, etc.)	Reporte la incidencia
<b>Error de operación solicitada incorrecta</b>	0800	Se dará cuando se invoque un método que no existe en el servicio	Revise que está invocando un método existente en el servicio
<b>Error general indefinido</b>	0904	Se ha producido un error inesperado durante la ejecución del servicio	

**Tabla 8.- Códigos de error SCSP**

Para más información, consulte el documento CODIGOS\_ERROR\_SOAPFAULT\_SCSP.

### 3.5.1 Estructura de los mensajes SOAP firmados

***Todos los mensajes intercambiados entre la plataforma y los clientes que realizan peticiones al servicio deberán ir firmados, a excepción de los mensajes de Error devueltos mediante el mecanismo SOAP Fault.***

La plataforma de Interoperabilidad se encargará de que el tipo de firma de la respuesta dada al usuario, sea el mismo que el usado por el usuario para firmar la petición (el tipo permitido es: WS-Security).

## 4 ANEXO I. DETALLE DE CONSULTA DE DATOS DE MATRÍCULAS UNIVERSITARIAS

A continuación se indica cómo realizar la consulta de datos de matrículas, así como diversas consideraciones a tener en cuenta.

- ✓ Por ahora no es posible realizar al consulta a mas de una Universidad simultánea, por lo que el nodo ListIdentificadoresUniversidad/IdentificadorUniversidad, será único y con una única ocurrencia.
- ✓ La consulta solo se realizará por curso académico único y no por rango de cursos, por ejemplo
  - 2012-2015 → NO permitido
  - 2012-2013 → SI permitido
- ✓ La consultas anteriores a 2000-01 no está disponibles.



## 5 ANEXO II. UNIVERSIDADES DISPONIBLES PARA LA CONSULTA

A continuación se especifican las Universidades que están integradas en el servicio y de las cuales se podrán obtener datos.

Código RUCT	Descripción
001	Universidad de Alicante (UA)
002	Universidad de Extremadura (UEX)
003	Universidad de las Islas Baleares (UIB)
005	Universidad de Cádiz (UCA)
009	Universidad de León (ULE)
010	Universidad Complutense de Madrid (UCM)
012	Universidad de Murcia (UM)
015	Universidad de La Laguna (ULL)
016	Universidad de Cantabria (UC)
017	Universidad de Sevilla (US)
019	Universidad de Valladolid (UVA)
021	Universidad de Zaragoza (UNIZAR)
026	Universidad de Las Palmas de Gran Canaria (ULPGC)
027	Universidad Politécnica de Valencia (UPV)
029	Universidad de Alcalá (UAH)
034	Universidad de Castilla La Mancha (UCLM)
035	Universidad Pública de Navarra (UPNA)
044	Universidad de Lleida (UDL)
051	Universidad de Burgos (UBU)
056	Universidad Rey Juan Carlos (URJC)
058	Universidad Pablo de Olavide (UPO)
064	Universidad Politécnica de Cartagena (UPCT)

**Tabla 9.- Universidades disponibles para la consulta**