



Sistema Integral Multicanal de Atención al Ciudadano

PAI_CONTRATO_INTEGRACION_CCAA_CONSULTA_DATOS_FAMILIA_NUMEROSA_v3_v003

Servicio de Consulta de Datos de Familia Numerosa.
Comunidades Autónomas



DIRECCIO GENERAL DE TECNOLOGIAS
DE LA INFORMACIÓN Y LAS COMUNICACIONES

Versión 003
Marzo de 2018



Índice

| | | |
|------------|--|-----------|
| 1 | Control del documento | 4 |
| 1.1 | Información general | 4 |
| 1.2 | Histórico de revisiones..... | 4 |
| 1.3 | Estado del documento | 4 |
| 2 | Introducción | 6 |
| 2.1 | Alcance..... | 6 |
| 2.2 | Objetivos | 6 |
| 2.3 | Audiencia | 6 |
| 2.4 | Glosario | 6 |
| 2.5 | Referencias | 7 |
| 3 | Descripción del Sistema | 8 |
| 3.1.1 | Proceso de Consulta de Datos de Familia Numerosa..... | 9 |
| 3.1.1.1 | Consulta de Datos de Familia Numerosa a través de petición Webservice..... | 9 |
| 3.2 | Datos de acceso a la Plataforma de Interoperabilidad para el servicio de Consulta de Datos de Familia Numerosa de las CCAA | 10 |
| 3.3 | Intercambio de mensajes | 11 |
| 3.3.1 | Interfaz proporcionada por la Plataforma de Interoperabilidad para el Servicio de Consulta de Datos de Familia Numerosa de las Comunidades Autónomas | 13 |
| 3.3.1.1 | Protocolo Síncrono | 13 |
| 3.3.1.2 | Protocolo Asíncrono..... | 15 |
| 3.3.2 | Servicio de Consulta de Datos de Familia Numerosa | 18 |
| 3.3.2.1 | Mensaje de Petición al Servicio de Consulta de Datos de Familia Numerosa de las CCAA..... | 18 |
| 3.3.2.2 | Formato de los Datos de la Petición al Servicio de Consulta de Datos de Familia Numerosa de las CCAA..... | 21 |
| 3.3.2.3 | Mensaje de Respuesta al Servicio de Consulta de Datos de Familia Numerosa | 27 |
| 3.3.2.4 | Formato de los Datos de la Respuesta del Servicio de Consulta de Datos de Familia Numerosa..... | 30 |
| 3.3.2.5 | Mensaje de Datos Específicos | 35 |
| 3.3.2.6 | Formato Datos Específicos | 38 |
| 3.3.3 | Peticiones Asíncronas | 41 |
| 3.3.3.1 | Mensaje de Petición..... | 41 |
| 3.3.3.2 | Mensaje de Confirmación de Petición | 42 |
| 3.3.3.3 | Formato del Mensaje de Confirmación de Petición | 42 |
| 3.3.3.4 | Mensaje de Solicitud de Respuesta | 44 |
| 3.3.3.5 | Formato del Mensaje de Solicitud de Respuesta..... | 44 |
| 3.3.3.6 | Mensaje de Respuesta | 46 |
| 3.3.4 | SoapFaults | 46 |
| 3.3.4.1 | Mensaje de SoapFault | 46 |
| 3.3.4.2 | Formato del Mensaje de SoapFault | 47 |
| 3.3.5 | Esquemas de Validación del servicio | 48 |
| 3.4 | Respuestas devueltas por los servicios | 49 |
| 3.4.1 | Errores devueltos por la plataforma mediante el esquema SOAP Fault | 51 |
| 3.4.2 | Estructura de los mensajes SOAP firmados | 55 |
| 4 | ANEXO I. RELACIÓN DE COMUNIDADES AUTÓNOMAS DISPONIBLES | 57 |

| | | |
|----------|---|-----------|
| 5 | ANEXO II. DETALLE DEL SERVICIO DE CONSULTA DE DATOS DE FAMILIA NUMEROSA | 58 |
| 6 | ANEXO III. RELACI3N DE OBLIGATORIEDAD DE DATOS DEL TITULAR POR COMUNIDAD AUT3NOMA..... | 59 |
| 7 | ANEXO IV. Ejemplos..... | 60 |

1 Control del documento

1.1 Información general

| | |
|------------------------------|---|
| Título | Servicio de Consulta de Datos de Familia Numerosa. Comunidades Autónomas |
| Creado por | DGTIC |
| Revisado por | |
| Lista de distribución | |
| Nombre del fichero | PAI_CONTRATO_INTEGRACION_CCAA_CONSULTA_DATOS_FAMILIA_NUMEROSA_v3_v003.doc |

1.2 Histórico de revisiones

| Versión | Fecha | Autor | Observaciones |
|----------------|--------------|-------------------------------|---|
| 0 | 07/11/2016 | Ministerio de Hacienda y AAPP | Documentación original, se toma como base del presente documento el documento creado por el Ministerio de Hacienda y AAPP "DI_CCAA_FamiliaNumerosa_v1.9" |
| 1 | 14/11/2016 | DGTIC | <p>Adaptación de la documentación original al formato de la DGTIC.</p> <p>Modificaciones en el apartado "Descripción del Sistema" con información adicional referente a la PAI, tras la entrada en vigor de la ley 39/2015.</p> <p>Eliminación de referencias al sistema SVD que no tienen relevancia en el ámbito de la PAI.</p> <p>Cambios en las url de los servicios para reflejar las ofrecidas por la PAI</p> <p>En el apartado de errores del sistema se sustituye "Contacte con el CAID" por "Reporte la incidencia"</p> <p>Se eliminan los ejemplos de peticiones y respuestas firmadas con formatos distintos a WS-Security.</p> <p>Se ha modificado el nombre del documento, modificado la tabla 'errores devueltos por la plataforma', modificado el wsdl y cambiadas las referencias a las urls de producción y preproducción.</p> |
| 2 | 10/01/2017 | DGTIC | Se añade la CCAA de Murcia, Navarra y Castilla La Mancha en el entorno de Producción. Se añaden los códigos 403 y 904 en la tabla de soapfault. |
| 3 | 26/03/2018 | DGTIC | Se actualiza logo GVA y la tabla del Anexo I. |

1.3 Estado del documento

| Responsable aprobación | Fecha |
|-------------------------------|--------------|
| | |

| | |
|--|--|
| | |
| | |

2 Introducció

El presente documento es una adaptaci3n de la documentaci3n original creada por el Ministerio de Hacienda y administraciones P3blicas al 3mbito y formato la Plataforma Aut3noma de Interoperabilidad (a partir de ahora PAI), creada y gestionada por la DGTIC, en 3l se particulariza el uso a trav3s de la PAI del Servicio de Consulta de Datos de Familia Numerosa de las Comunidades Aut3nomas.

La PAI actuar3 como intermediario para el consumo del servicio proporcionado por la Plataforma de Intermediaci3n de Datos (PID) desarrollada por el Ministerio de Hacienda y Administraciones P3blicas (MINHAP)

Para consumir adecuadamente el servicio que a continuaci3n presentamos a trav3s de la PAI se debe tener presente el **manual de usuario para el consumo de servicios de verificaci3n de la GVA**.

2.1 Alcance

Este documento tiene un enfoque t3cnico y describe lo que hace el servicio y como consumir el mismo. Detalla que par3metros espera y que par3metros o excepciones de error devuelve.

2.2 Objetivos

El objetivo principal del contrato de integraci3n es permitir conocer la definici3n de la estructura de invocaci3n al Servicio de Consulta de Datos de Familia Numerosa de las Comunidades Aut3nomas. De este modo el usuario final podr3 realizar el consumo del servicio web correctamente.

2.3 Audiencia

| Nombre y Apellidos | Rol |
|--------------------|-----|
| | |

Tabla 1: Audiencia

2.4 Glosario

| T3rmino | Definici3n |
|---------------|--|
| Intermediador | Sistema inform3tico que hace de intermediaci3n entre el consumo directo de un webservice, que es el que ofrece en 3ltima (a efectos del intermediador) instancia la funcionalidad, y el consumidor del servicio. |
| | |

Tabla 2: Glosario

2.5 Referencias

| Referencia | Título |
|------------|--------|
| | |
| | |

Tabla 3: Referencias

3 Descripción del Sistema

En la política de hacer más sencilla la relación del ciudadano con la Administración General del Estado, en Ley 39/2015, de 1 de octubre, del Procedimiento Administrativo Común de las Administraciones Públicas, en su artículo 28.2, se establece que los interesados en un procedimiento administrativo no estarán obligados a aportar documentos que hayan sido elaborados por cualquier Administración, siempre que el interesado haya expresado su consentimiento a que sean consultados o recabados dichos documentos, presumiéndose que la consulta u obtención es autorizada por los interesados salvo que conste en el procedimiento su oposición expresa o la ley especial aplicable requiera consentimiento expreso.

El Servicio de verificación de datos, permite que cualquier organismo de la Administración, pueda verificar dichos datos, sin necesidad de solicitar la aportación de los correspondientes documentos acreditativos, permitiendo así hacer efectiva esta supresión.

La Plataforma de Intermediación de Servicios del Estado, (PID), permite intermediar cualquier tipo de certificado emitido por los Organismos Estatales que sea necesario dentro de cualquier procedimiento de tramitación que requiera de dicha información. Dicha plataforma hace uso de la infraestructura existente del Servicio de Verificación de Datos (SVD) para reaprovechar todas las características de estabilidad, monitorización y disponibilidad de la misma.

Paralelamente, en el ámbito de la Comunidad Valenciana, existe la Plataforma Autonómica de Interoperabilidad, PAI, que actuará de nodo de interoperabilidad entre la PID y los organismos gestores de la Administración Autonómica y Local en la Comunidad Valenciana, susceptibles de proporcionar algún tipo de trámite administrativo a los ciudadanos.

En el presente documento se tratan el Servicio de Consulta de Datos de Familia Numerosa de las Comunidades Autónomas, que será el encargado de consultar los datos de Familia Numerosa de un Ciudadano que lo requiera. Permite obtener los datos de Familia Numerosa del ciudadano objeto de la consulta así como los beneficiarios del mismo.

Los datos de los distintos certificados serán proporcionados por las distintas Comunidades Autónomas.

3.1.1 Proceso de Consulta de Datos de Familia Numerosa

La Plataforma de Interoperabilidad será la responsable de consultar los servicios de las distintas CCAA para obtener los datos correspondientes.

Las aplicaciones externas que deseen consultar estos servicios, lo harán a través de la Plataforma de Interoperabilidad. Ésta será la responsable de la identificación y autenticación de usuarios, así como del tratamiento de los mensajes intercambiados con los servicios publicados por las CCAA.

3.1.1.1 Consulta de Datos de Familia Numerosa a través de petición WebService

Los usuarios (Aplicaciones Externas) podrán acceder a los servicios a través de los WebService expuestos por la Plataforma de Interoperabilidad. Para ello, las unidades gestoras enviarán a dicho WebService una petición firmada con un certificado reconocido.

El sistema autorizará la consulta en caso de que la aplicación que realiza la consulta tenga el permiso necesario. Una vez autorizada la operación, se enrutará la petición del usuario al Servicio de la Comunidad Autónoma para obtener los datos requeridos.

Recibida la respuesta con los datos de la consulta, y tras realizar el tratamiento correspondiente, ésta será enviada a la aplicación externa. La PAI utilizará WS-Security como tipo de firma en la respuesta dada al usuario.

Todas las operaciones realizadas quedarán registradas con la consiguiente firma electrónica y sellado de tiempo, sin almacenar en ningún momento los datos de carácter personal intercambiados en la lógica de negocio.

En los siguientes puntos, se especifican los mensajes que se intercambian en las comunicaciones establecidas durante la verificación.

3.2 Datos de acceso a la Plataforma de Interoperabilidad para el servicio de Consulta de Datos de Familia Numerosa de las CCAA

A continuación se detallan los datos de acceso al servicio Web:

| Datos de Acceso al Servicio Web | |
|---------------------------------|--|
| Endpoint Producción Sincrónico | Pre https://verificacion-pre.gva.es/pai_bus_ver/BSCLCCAA/ConsultaFamiliaNumerosa_v3_00?wsdl |
| Endpoint Producción Asíncrono | Pre https://verificacion-pre.gva.es/pai_bus_ver/BSCLCCAA/ConsultaFamiliaNumerosaAsincrona_v3_00?wsdl |
| Endpoint Producción Sincrónico | https://verificacion.gva.es/pai_bus_ver/BSCLCCAA/ConsultaFamiliaNumerosa_v3_00?wsdl |
| Endpoint Producción Asíncrono | https://verificacion.gva.es/pai_bus_ver/BSCLCCAA/ConsultaFamiliaNumerosaAsincrona_v3_00?wsdl |
| SoapAction Petición Sincrónica | peticionSincrona |
| SoapAction Petición Asíncrona | peticionAsincrona |
| SoapAction Solicitud Respuesta | de solicitudRespuesta |
| Código Certificado | de SVDSCTFNWS01 |
| Versión SCSP | V3 |
| Tipo de Firma admitida | WS-Security |
| Respuesta Cifrada | NO |

Tabla 4 Datos de Acceso al Servicio

3.3 Intercambio de mensajes

Todos los mensajes intercambiados deben firmarse y para ello es necesario disponer de un certificado digital que sea reconocido por la PAI y la PID (@firma).

El intercambio de mensajes entre los clientes que deseen utilizar los servicios descritos en este documento y la Plataforma de Interoperabilidad, empleará el protocolo SCSP Versión 3. La especificación del protocolo SCSP v3 se encuentra disponible en el Portal de Administración Electrónica dependiente del Ministerio de Hacienda y Administraciones Públicas, y dentro de este, en el área del Proyecto de Sustitución de Certificados en Papel (<http://administracionelectronica.gob.es/es/ctt/scsp>).

Las peticiones realizadas al servicio de consulta de datos de familia numerosa de las CCAA se pueden llevar a cabo a través de dos tipos de comunicaciones:

- Comunicación síncrona en la cual, un cliente realiza una petición al servicio deseado y permanece a la espera de la respuesta.

En el modo síncrono no se aceptan ni soportan múltiples solicitudes. Aunque el esquema SCSP permita el envío de varias solicitudes en una única petición, el modelo de petición síncrono sólo admitirá una única solicitud de información dentro de **cada petición recibida**. El intercambio de mensajes será el siguiente.

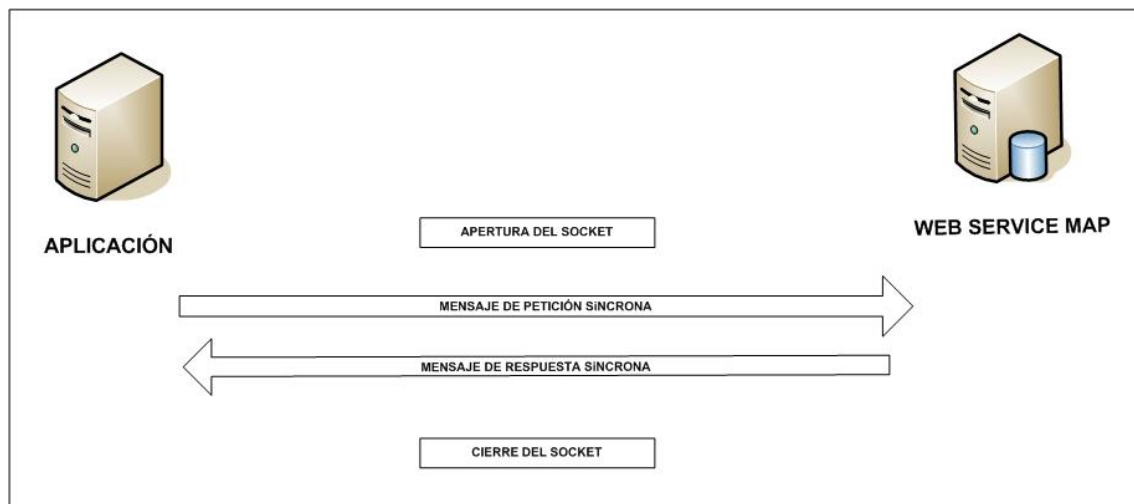


Figura 1 Esquema comunicaciones peticiones síncronas

- Comunicación **asíncrona** en la cual, el cliente podrá realizar una petición con múltiples (1 o más) solicitudes, sin necesidad de permanecer a la escucha de la respuesta con el socket abierto. El intercambio de mensajes será el siguiente:

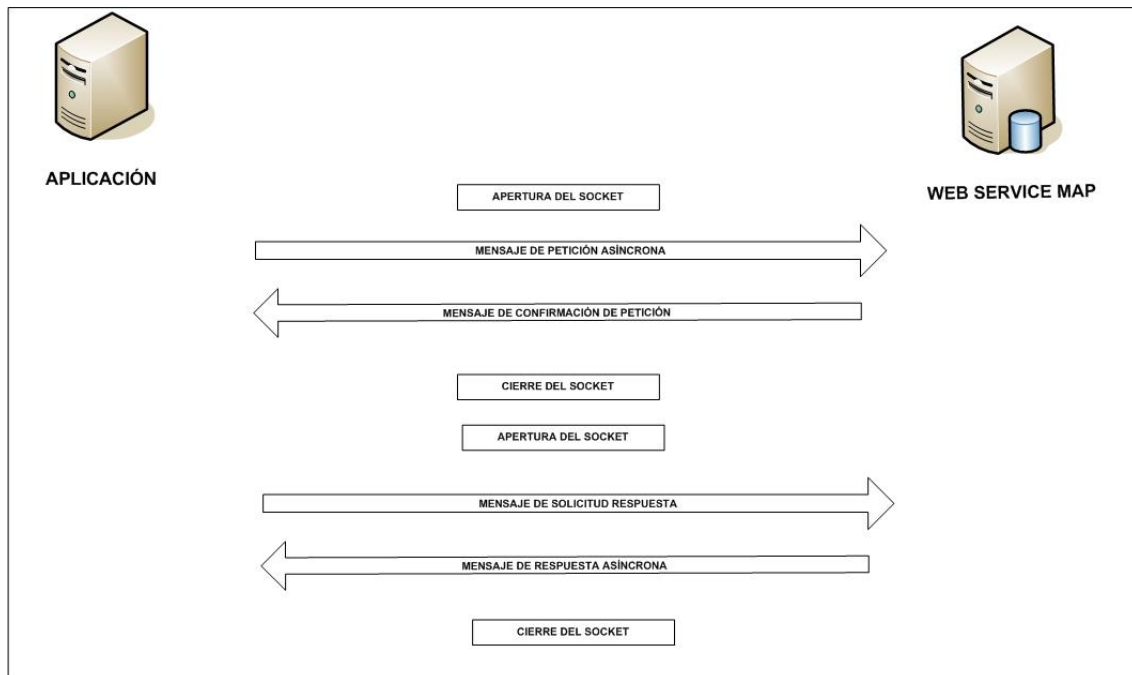


Figura 2 Esquema comunicaciones peticiones asincronas

Los mensajes de petición y respuesta de las comunicaciones síncronas y asíncronas siguen el mismo esquema de validación. Sin embargo, para las comunicaciones asíncronas se han definido dos nuevos mensajes a intercambiar: Mensaje de Confirmación de Petición y Mensaje de Solicitud de Respuesta.

3.3.1 Interfaz proporcionada por la Plataforma de Interoperabilidad para el Servicio de Consulta de Datos de Familia Numerosa de las Comunidades Autónomas

A continuación se introduce el WSDL que describe los servicios de red como un conjunto de puntos finales que operan sobre mensajes que contienen información orientada a documentos o a procesos.

3.3.1.1 Protocolo Síncrono

Este servicio contiene la operación 'peticionSincrona'. El tipo de transporte para la operación es SOAP.

El valor que tome la variable servidor de conexión dependerá del entorno sobre el que se realice la petición:

- **Preproducción:**
https://verificacion-pre.gva.es/pai_bus_ver/BSCLCCAA/ConsultaFamiliaNumerosa_v3_00?wsdl
- **Producción:**
https://verificacion.gva.es/pai_bus_ver/BSCLCCAA/ConsultaFamiliaNumerosa_v3_00?wsdl

```
<?xml version="1.0" encoding="UTF-8"?>
<WL5G3N0:definitions
targetNamespace="http://intermediacion.redsara.es/scsp/wsdl"
xmlns:WL5G3N0="http://schemas.xmlsoap.org/wsdl/"
xmlns:WL5G3N1="http://intermediacion.redsara.es/scsp/esquemas/V3/peticion"
xmlns:WL5G3N2="http://intermediacion.redsara.es/scsp/esquemas/V3/respuesta"
xmlns:WL5G3N3="http://intermediacion.redsara.es/scsp/esquemas/V3/soapfaultatributos"
xmlns:WL5G3N4="http://intermediacion.redsara.es/scsp/wsdl"
xmlns:WL5G3N5="http://schemas.xmlsoap.org/wsdl/soap/">
  <WL5G3N0:types>
    <xsd:schema xmlns="http://www.w3.org/2001/XMLSchema"
xmlns:desp="http://intermediacion.redsara.es/scsp/esquemas/datosespecificos"
xmlns:ds="http://www.w3.org/2000/09/xmldsig#"
xmlns:http="http://schemas.xmlsoap.org/wsdl/http/"
xmlns:mime="http://schemas.xmlsoap.org/wsdl/mime/"
xmlns:pet="http://intermediacion.redsara.es/scsp/esquemas/V3/peticion"
xmlns:resp="http://intermediacion.redsara.es/scsp/esquemas/V3/respuesta"
xmlns:sf="http://intermediacion.redsara.es/scsp/esquemas/V3/soapfaultatributos"
xmlns:soap="http://schemas.xmlsoap.org/wsdl/soap/"
xmlns:soapenc="http://schemas.xmlsoap.org/soap/encoding/"
xmlns:wsdl="http://intermediacion.redsara.es/scsp/wsdl"
xmlns:xs="http://www.w3.org/2001/XMLSchema"
xmlns:xsd="http://www.w3.org/2001/XMLSchema">
```



```

</WL5G3N0:operation>
</WL5G3N0:binding>
<WL5G3N0:service name="CCAA.ConsultaFamiliaNumerosa">
  <WL5G3N0:documentation>OSB Service</WL5G3N0:documentation>
  <WL5G3N0:port binding="WL5G3N4:CCAAConsultaFamiliaNumerosaBinding"
name="CCAA.ConsultaFamiliaNumerosa">
    <WL5G3N5:address location="https://verificacion-
pre.gva.es/pai_bus_ver/BSCCLCAA/ConsultaFamiliaNumerosa_v3_00"/>
  </WL5G3N0:port>
</WL5G3N0:service>
</WL5G3N0:definitions>
  
```

3.3.1.2 Protocolo Asíncrono

Este servicio contiene dos operaciones operación 'peticionAsincrona' y 'solicitudRespuesta'. El tipo de transporte para la operación es SOAP.

El valor que tome la variable servidor de conexión dependerá del entorno sobre el que se realice la petición:

- **Preproducción:**

https://verificacion-pre.gva.es/pai_bus_ver/BSCCLCAA/ConsultaFamiliaNumerosaAsincrona_v3_00?wsdl

- **Producción:**

https://verificacion.gva.es/pai_bus_ver/BSCCLCAA/ConsultaFamiliaNumerosaAsincrona_v3_00?wsdl

```

<?xml version="1.0" encoding="UTF-8"?>
<WL5G3N0:definitions
targetNamespace="http://intermediacion.redsara.es/scsp/wsdl"
xmlns:WL5G3N0="http://schemas.xmlsoap.org/wsdl/"
xmlns:WL5G3N1="http://intermediacion.redsara.es/scsp/esquemas/V3/peticion"
xmlns:WL5G3N2="http://intermediacion.redsara.es/scsp/esquemas/V3/respuesta"
xmlns:WL5G3N3="http://intermediacion.redsara.es/scsp/esquemas/V3/solicitudRe
spuesta"
xmlns:WL5G3N4="http://intermediacion.redsara.es/scsp/esquemas/V3/confirmacio
nPeticion"
xmlns:WL5G3N5="http://intermediacion.redsara.es/scsp/esquemas/V3/soapfaultat
ributos" xmlns:WL5G3N6="http://intermediacion.redsara.es/scsp/wsdl"
xmlns:WL5G3N7="http://schemas.xmlsoap.org/wsdl/soap/">
  <WL5G3N0:types>
    <xsd:schema xmlns="http://www.w3.org/2001/XMLSchema"
xmlns:conPet="http://intermediacion.redsara.es/scsp/esquemas/V3/confirmacion
  
```



```
Peticion"
xmlns:desp="http://intermediacion.redsara.es/scsp/esquemas/datosespecificos"
xmlns:ds="http://www.w3.org/2000/09/xmldsig#"
xmlns:http="http://schemas.xmlsoap.org/wsdl/http/"
xmlns:mime="http://schemas.xmlsoap.org/wsdl/mime/"
xmlns:pet="http://intermediacion.redsara.es/scsp/esquemas/V3/peticion"
xmlns:resp="http://intermediacion.redsara.es/scsp/esquemas/V3/respuesta"
xmlns:sf="http://intermediacion.redsara.es/scsp/esquemas/V3/soapfaultatributos"
xmlns:soap="http://schemas.xmlsoap.org/wsdl/soap/"
xmlns:soapenc="http://schemas.xmlsoap.org/soap/encoding/"
xmlns:solr="http://intermediacion.redsara.es/scsp/esquemas/V3/solicitudRespuesta"
xmlns:wSDL="http://intermediacion.redsara.es/scsp/wSDL"
xmlns:xs="http://www.w3.org/2001/XMLSchema"
xmlns:xsd="http://www.w3.org/2001/XMLSchema">
  <xsd:import
namespace="http://intermediacion.redsara.es/scsp/esquemas/datosespecificos"
schemaLocation="https://verificacion-pre.gva.es//pai_bus_ver/BSCCLCAA/ConsultaFamiliaNumerosaAsincrona_v3_00?SCHEMA/pai_bus_ver/BSCCLCAA/familianumerosa/asincrona/wSDL/datos-especificos"/>
  <xsd:import
namespace="http://intermediacion.redsara.es/scsp/esquemas/V3/peticion"
schemaLocation="https://verificacion-pre.gva.es//pai_bus_ver/BSCCLCAA/ConsultaFamiliaNumerosaAsincrona_v3_00?SCHEMA/pai_bus_ver/BSCCLCAA/familianumerosa/asincrona/wSDL/peticion"/>
  <xsd:import
namespace="http://intermediacion.redsara.es/scsp/esquemas/V3/respuesta"
schemaLocation="https://verificacion-pre.gva.es//pai_bus_ver/BSCCLCAA/ConsultaFamiliaNumerosaAsincrona_v3_00?SCHEMA/pai_bus_ver/BSCCLCAA/familianumerosa/asincrona/wSDL/respuesta"/>
  <xsd:import
namespace="http://intermediacion.redsara.es/scsp/esquemas/V3/solicitudRespuesta"
schemaLocation="https://verificacion-pre.gva.es//pai_bus_ver/BSCCLCAA/ConsultaFamiliaNumerosaAsincrona_v3_00?SCHEMA/pai_bus_ver/BSCCLCAA/familianumerosa/asincrona/wSDL/solicitud-
respuesta"/>
  <xsd:import
namespace="http://intermediacion.redsara.es/scsp/esquemas/V3/confirmacionPet
icion"
schemaLocation="https://verificacion-pre.gva.es//pai_bus_ver/BSCCLCAA/ConsultaFamiliaNumerosaAsincrona_v3_00?SCHEMA/pai_bus_ver/BSCCLCAA/familianumerosa/asincrona/wSDL/confirmacion-
peticion"/>
  <xsd:import
namespace="http://intermediacion.redsara.es/scsp/esquemas/V3/soapfaultatributos"
schemaLocation="https://verificacion-pre.gva.es//pai_bus_ver/BSCCLCAA/ConsultaFamiliaNumerosaAsincrona_v3_00?SCHEMA/pai_bus_ver/BSCCLCAA/familianumerosa/asincrona/wSDL/soapfaultatributos"/>
  </xsd:schema>
</W5G3N0:types>
<W5G3N0:message name="peticionMessage">
  <W5G3N0:part element="W5G3N1:Peticion" name="Peticion"/>
</W5G3N0:message>
<W5G3N0:message name="respuestaMessage">
  <W5G3N0:part element="W5G3N2:Respuesta" name="Respuesta"/>
</W5G3N0:message>
```



```
<WL5G3N0:message name="solicitudRespuestaMessage">
  <WL5G3N0:part element="WL5G3N3:SolicitudRespuesta"
name="SolicitudRespuesta"/>
</WL5G3N0:message>
<WL5G3N0:message name="confirmacionPeticionMessage">
  <WL5G3N0:part element="WL5G3N4:ConfirmacionPeticion"
name="ConfirmacionPeticion"/>
</WL5G3N0:message>
<WL5G3N0:message name="faultSCSPMessage">
  <WL5G3N0:part element="WL5G3N5:Atributos" name="fault"/>
</WL5G3N0:message>
<WL5G3N0:portType name="CCAAConsultaFamiliaNumerosaAsincrona">
  <WL5G3N0:operation name="peticionAsincrona">
    <WL5G3N0:input message="WL5G3N6:peticionMessage"/>
    <WL5G3N0:output
message="WL5G3N6:confirmacionPeticionMessage"/>
    <WL5G3N0:fault message="WL5G3N6:faultSCSPMessage"
name="FaultSCSP"/>
  </WL5G3N0:operation>
  <WL5G3N0:operation name="solicitudRespuesta">
    <WL5G3N0:input message="WL5G3N6:solicitudRespuestaMessage"/>
    <WL5G3N0:output message="WL5G3N6:respuestaMessage"/>
    <WL5G3N0:fault message="WL5G3N6:faultSCSPMessage"
name="FaultSCSP"/>
  </WL5G3N0:operation>
</WL5G3N0:portType>
<WL5G3N0:binding name="CCAAConsultaFamiliaNumerosaAsincronaBinding"
type="WL5G3N6:CCAAConsultaFamiliaNumerosaAsincrona">
  <WL5G3N7:binding style="document"
transport="http://schemas.xmlsoap.org/soap/http"/>
  <WL5G3N0:operation name="peticionAsincrona">
    <WL5G3N7:operation soapAction="peticionAsincrona"
style="document"/>
    <WL5G3N0:input>
      <WL5G3N7:body use="literal"/>
    </WL5G3N0:input>
    <WL5G3N0:output>
      <WL5G3N7:body use="literal"/>
    </WL5G3N0:output>
    <WL5G3N0:fault name="FaultSCSP">
      <WL5G3N7:fault name="FaultSCSP" use="literal"/>
    </WL5G3N0:fault>
  </WL5G3N0:operation>
  <WL5G3N0:operation name="solicitudRespuesta">
    <WL5G3N7:operation soapAction="solicitudRespuesta"
style="document"/>
    <WL5G3N0:input>
      <WL5G3N7:body use="literal"/>
    </WL5G3N0:input>
    <WL5G3N0:output>
      <WL5G3N7:body use="literal"/>
    </WL5G3N0:output>
    <WL5G3N0:fault name="FaultSCSP">
```

```
        <WL5G3N7:fault name="FaultSCSP" use="literal"/>
    </WL5G3N0:fault>
</WL5G3N0:operation>
</WL5G3N0:binding>
<WL5G3N0:service name="CCAA.ConsultaFamiliaNumerosa.Asincrona">
    <WL5G3N0:documentation>OSB Service</WL5G3N0:documentation>
    <WL5G3N0:port
binding="WL5G3N6:CCAAConsultaFamiliaNumerosaAsincronaBinding"
name="CCAA.ConsultaFamiliaNumerosa.Asincrona">
        <WL5G3N7:address location="https://verificacion-
pre.gva.es/pai_bus_ver/BSCLCCAA/ConsultaFamiliaNumerosaAsincrona_v3_00"/>
    </WL5G3N0:port>
</WL5G3N0:service>
</WL5G3N0:definitions>
```

3.3.2 Servicio de Consulta de Datos de Familia Numerosa

3.3.2.1 Mensaje de Petición al Servicio de Consulta de Datos de Familia Numerosa de las CCAA

A continuación se recoge el esquema de validación del mensaje de petición que debe recibir el servicio web de la Plataforma de Interoperabilidad para la Consulta de Familia Numerosa de las CCAA.

Como se aprecia en la Figura 3 , la petición estará formada por dos ramas de información, la rama definida como Atributos, y la de Solicitudes. La rama Atributos, contiene los datos de control relativos a toda la petición y, la rama Solicitudes contiene la información concreta de la petición realizada. La rama Solicitudes se estructura en dos grandes bloques: DatosGenericos y DatosEspecificos.

Los DatosGenericos siguen el esquema especificado en el proyecto de Sustitución de Certificado en Soporte Papel, el cual recoge todas las consideraciones legales a tener en cuenta en la transmisión de datos entre Administraciones.

Por su parte, la rama de DatosEspecificos contiene todos los datos de la petición dada por las distintas CCAA.

El detalle de esta rama se ve en el apartado 3.3.2.5 Mensaje de Datos Específicos.

A continuación se define el significado de las distintas etiquetas utilizadas sobre la definición del esquema de petición:

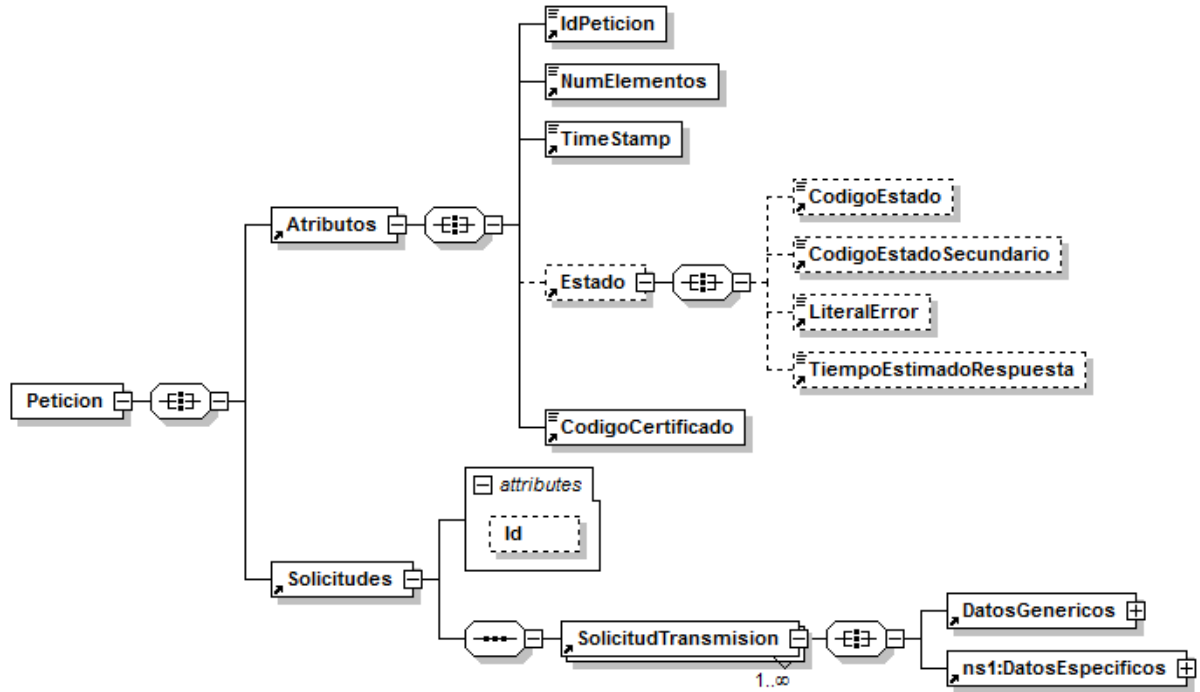


Figura 3 Diagrama del mensaje de petición del Servicio



Figura 4 Diagrama de la rama de DatosGenericos del mensaje de petición del Servicio

3.3.2.2 Formato de los Datos de la Petición al Servicio de Consulta de Datos de Familia Numerosa de las CCAA

En la siguiente tabla se resume el tipo de dato y la información que contienen cada uno de los campos del mensaje de petición.

| Ubicación | Nombre | Tipo | Etiqueta Obligatoria | Campo Obligatorio | Descripción |
|---------------------------|------------------------|------------|----------------------|-------------------|---|
| Peticion | Atributos | BLOQUE | Sí | No procede | Bloque Único Contiene los datos de control, relativos a toda la petición (n solicitudes). |
| Peticion /Atributos | IdPeticion | String(26) | Sí | Sí | Identificador de petición único en el sistema. El sistema no validará si el número de peticiones recibidas es correlativo, solo la unicidad del ID de petición. Se aconseja el siguiente formato: número de serie del certificado X509v3 + identificador secuencial por organismo. |
| Peticion /Atributos | NumElementos | Int | Sí | Sí | Número de elementos de la petición Sobre la rama SolicitudTransmision, se pueden incluir varias solicitudes en una misma petición al sistema, este campo contendrá el número de solicitudes realizadas en la petición. En el caso de peticiones síncronas el valor de este nodo será 1. |
| Peticion /Atributos | TimeStamp | String(29) | Sí | Sí | Fecha y hora del envío del mensaje. Formato: AAAA-MM-DDThh:mm:ss.mmm±hh:mm |
| Peticion /Atributos | Estado | BLOQUE | No | No procede | Bloque único Contiene información sobre el estado de la petición. |
| Peticion/Atributos/Estado | CodigoEstado | String(4) | No | No | Código identificativos del estado. En el mensaje de Petición no tiene relevancia. |
| Peticion/Atributos/Estado | CodigoEstadoSecundario | String(16) | No | No | Código de error secundario. En el mensaje de Petición no |

| | | | | | |
|--|-------------------------|-------------|----|------------|---|
| | | | | | tiene relevancia. |
| Peticion/Atributos/Estado | LiteralError | String(255) | No | No | Texto del error En el mensaje de Petición no tiene relevancia |
| Peticion/Atributos/Estado | TiempoEstimadoRespuesta | Int | No | No | Tiempo estimado de respuesta. Se trata de una etiqueta opcional y su valor no es relevante en las Peticiones Síncronas. |
| Peticion /Atributos | CodigoCertificado | String(64) | Si | Si | Código del certificado del servicio que se solicita en la petición. El mismo valor que va en la parte de Datos Genéricos de la solicitud. Lo define cada emisor, y un mismo organismo emisor no puede tener dos iguales. SVDSCTFNWS01 |
| Peticion | Solicitudes | BLOQUE | Si | No procede | Bloque único Engloba la lista de solicitudes de transmisión que se envían. |
| Peticion /Solicitudes | SolicitudTransmision | BLOQUE | Sí | No procede | Bloque que se repite de 1 a n veces Contiene los datos relativos a una solicitud de transmisión. |
| Peticion /Solicitudes /SolicitudTransmision | DatosGenericos | BLOQUE | Sí | No procede | Bloque único Contiene los datos genéricos sobre una transmisión. |
| Peticion /Solicitudes /SolicitudTransmision / DatosGenericos | Emisor | BLOQUE | Sí | No procede | Bloque único Contiene datos del organismo emisor que ofrece el servicio. Al recibir la petición el sistema comprobará que el NIF del Emisor es correcto. |
| Peticion /Solicitudes /SolicitudTransmision / DatosGenericos/ Emisor | NifEmisor | String(10) | Sí | Sí | Nif del Emisor El valor que debe tomar esta variable para este servicio es: S2833002E . |
| Peticion /Solicitudes /SolicitudTransmision / DatosGenericos/ Emisor | NombreEmisor | String(50) | Sí | Sí | Nombre o razón social El valor que puede tomar esta variable para este servicio es: MINHAP . |
| Peticion /Solicitudes /SolicitudTransmision / DatosGenericos | Solicitante | BLOQUE | Sí | No procede | Bloque único Contiene datos del organismo al que pertenece la persona o aplicación que solicita los datos. |
| Peticion /Solicitudes | IdentificadorSolicitan | String(10) | Sí | Sí | NIF del organismo |

| | | | | | |
|--|---------------------------|-------------|----|------------|---|
| /SolicitudTransmision / DatosGenericos/ Solicitante | te | | | | |
| Peticion /Solicitudes /SolicitudTransmision / DatosGenericos/ Solicitante | NombreSolicitante | String(50) | Sí | sí | Nombre o razón social del organismo |
| Peticion /Solicitudes /SolicitudTransmision / DatosGenericos/ Solicitante | UnidadTramitadora | String(250) | No | Si | Nombre de la Unidad Tramitadora que realiza la petición |
| Peticion /Solicitudes /SolicitudTransmision / DatosGenericos/ Solicitante | Procedimiento | BLOQUE | Sí | No procede | Bloque único Contiene datos del procedimiento que autoriza la consulta |
| Peticion /Solicitudes /SolicitudTransmision / DatosGenericos/ Solicitante/ Procedimiento | CodProcedimiento | String(20) | Sí | Si | Código del Procedimiento que autoriza al usuario a realizar la consulta. |
| Peticion /Solicitudes /SolicitudTransmision / DatosGenericos/ Solicitante/ Procedimiento | NombreProcedimiento | String(100) | Sí | Si | Nombre del Procedimiento que autoriza al usuario a realizar la consulta. |
| Peticion /Solicitudes /SolicitudTransmision / DatosGenericos/ Solicitante | Finalidad | String(250) | Sí | Sí | Contiene el motivo o causa por la que se necesita realizar la verificación de datos de residencia. |
| Peticion /Solicitudes /SolicitudTransmision / DatosGenericos/ Solicitante | Consentimiento | String (3) | Sí | Sí | Los valores admitidos son: ✓ Si ✓ Ley |
| Peticion /Solicitudes /SolicitudTransmision / DatosGenericos/ Solicitante | Funcionario | BLOQUE | Si | No procede | Este BLOQUE contendrá información relativa al empleado público que realiza la solicitud. |
| Peticion /Solicitudes /SolicitudTransmision / DatosGenericos/ Solicitante/ Funcionario | NombreCompletoFuncionario | String(122) | Si | Si | Etiqueta que contiene el nombre completo del empleado público que realiza la solicitud. |
| Peticion /Solicitudes /SolicitudTransmision / DatosGenericos/ Solicitante/ Funcionario | NifFuncionario | String(10) | Si | Si | Etiqueta que contiene el NIF del empleado público que realiza la solicitud. |
| Peticion /Solicitudes /SolicitudTransmision / DatosGenericos/ Solicitante | IdExpediente | String(25) | No | Si | Identificador del Expediente que justifica la consulta. |
| Peticion /Solicitudes /SolicitudTransmision | Titular | BLOQUE | Sí | No procede | Bloque único |

| | | | | | |
|--|-------------------|-------------|----|----|--|
| / DatosGenericos | | | | | Contiene datos del ciudadano cuya información se desea verificar. |
| Peticion /Solicitudes /SolicitudTransmision / DatosGenericos/Titular | TipoDocumentacion | String | No | Si | Los valores que puede tomar son: <input checked="" type="checkbox"/> NIF <input checked="" type="checkbox"/> DNI <input checked="" type="checkbox"/> NIE <input checked="" type="checkbox"/> Pasaporte |
| Peticion /Solicitudes /SolicitudTransmision / DatosGenericos/Titular | Documentación | String(14) | No | Si | Número de documento según el TipoDocumentacion. Este campo contiene el número de documento del ciudadano del que se quiere verificar la residencia, según se trate de un ciudadano español o extranjero. La codificación de este campo es la siguiente: <ul style="list-style-type: none"> NIF (ciudadano español): 8 dígitos + Carácter Control. NIE (ciudadano extranjero): [X,Y,Z] + 7 dígitos + Carácter Control. Aquellos DNI y NIF que tengan menos de 8 dígitos deberán ser rellenados con 0's por la izquierda |
| Peticion /Solicitudes /SolicitudTransmision / DatosGenericos/Titular | NombreCompleto | String(122) | No | Si | Nombre completo del titular de la solicitud. |
| Peticion /Solicitudes /SolicitudTransmision / DatosGenericos/Titular | Nombre | String(40) | No | Si | Nombre del titular de la solicitud. Dependiendo del tipo de consulta este campo será requisito obligatorio en la consulta. Véase Tabla 10 Relación de obligatoriedad de datos del titular por Comunidad Autónoma |
| Peticion /Solicitudes /SolicitudTransmision / DatosGenericos/Titular | Apellido1 | String(40) | No | Si | Primer Apellido del titular de la solicitud. Dependiendo de la CCAA este campo será requisito |

| | | | | | |
|---|-------------------|------------|----|------------|--|
| ar | | | | | obligatorio en la consulta. Véase Tabla 10 Relación de obligatoriedad de datos del titular por Comunidad Autónoma |
| Peticion /Solicitudes /SolicitudTransmision / DatosGenericos/Titular | Apellido2 | String(40) | No | Si | Segundo Apellido del titular de la solicitud. Dependiendo de la CCAA este campo será requisito obligatorio en la consulta. Véase Tabla 10 Relación de obligatoriedad de datos del titular por Comunidad Autónoma |
| Peticion /Solicitudes /SolicitudTransmision / DatosGenericos/ | Transmision | BLOQUE | Sí | No procede | Bloque único Contiene los datos del certificado que se va a solicitar. |
| Peticion /Solicitudes /SolicitudTransmision / DatosGenericos/ Transmision | CodigoCertificado | String(64) | Sí | Sí | El código del certificado que se solicita en la petición. El mismo valor que va en el nodo Atributos. Lo define cada emisor, y un mismo organismo emisor no puede tener dos iguales. Para este servicio el código es: SVDSCTFNWS01 |
| Peticion /Solicitudes /SolicitudTransmision / DatosGenericos/ Transmision | IdSolicitud | String(40) | Sí | Sí | Identificador de la solicitud Único para el organismo solicitante. En el caso de las peticiones asíncronas con múltiples solicitudes, identifica cada una de las solicitudes individuales que van englobadas en la petición. |
| Peticion /Solicitudes /SolicitudTransmision / DatosGenericos/ Transmision | IdTransmision | String(29) | No | Sí | Identificador de la transmisión. Único para el organismo solicitante. |
| Peticion /Solicitudes /SolicitudTransmision / DatosGenericos/ Transmision | FechaGeneracion | String(29) | No | Sí | Fecha y hora de la generación de la transmisión. Formato: AAAA-MM-DDThh:mm:ss.mmm±hh:mm |
| Peticion /Solicitudes /SolicitudTransmision / | DatosEspecificos | BLOQUE | Si | No procede | Contiene los datos de transmisión que se solicita al organismo emisor y que tienen relación específica con el certificado que se está solicitando. La rama de Datos |

| | | | | | |
|--|--|--|--|--|---|
| | | | | | <p>Específicos estará formada por dos subramas: Consulta y Retorno. Para comprender en detalle ambas ramas. Véanse los puntos</p> <p>3.3.2.5 Mensaje de Datos Específicos.</p> <p>3.3.2.6 Formato Datos Específicos</p> |
|--|--|--|--|--|---|

3.3.2.3 Mensaje de Respuesta al Servicio de Consulta de de Datos de Familia Numerosa

A continuación se recoge el mensaje de respuesta que debe devolver el servicio web de Consulta de Datos de Familia Numerosa de las CCAA. Como se aprecia en la Figura 5 Diagrama del mensaje de respuesta del Servicio., estará formada por dos ramas de información, la rama definida como **Atributos** y, la de **Transmisiones**.

La rama **Atributos** contiene los datos de control relativos a toda la respuesta y la codificación de la respuesta obtenida.

La rama **Transmisiones** contiene información con:

- ✚ **DatosGenericos** que siguen el esquema especificado en el proyecto de Sustitución de Certificado en Soporte Papel, el cual recoge todas las consideraciones legales a tener en cuenta en la transmisión de datos entre Administraciones.
- ✚ **DatosEspecificos**, contendrá los datos de la respuesta dada por las CCAA, e información de errores cuando aplique. En el caso de las multipeticiones (peticiones asíncronas con múltiples solicitudes), se especificará en esta rama el resultado individual de cada consulta perteneciente a la multipetiión. El detalle de esta rama se verá en el siguiente apartado.

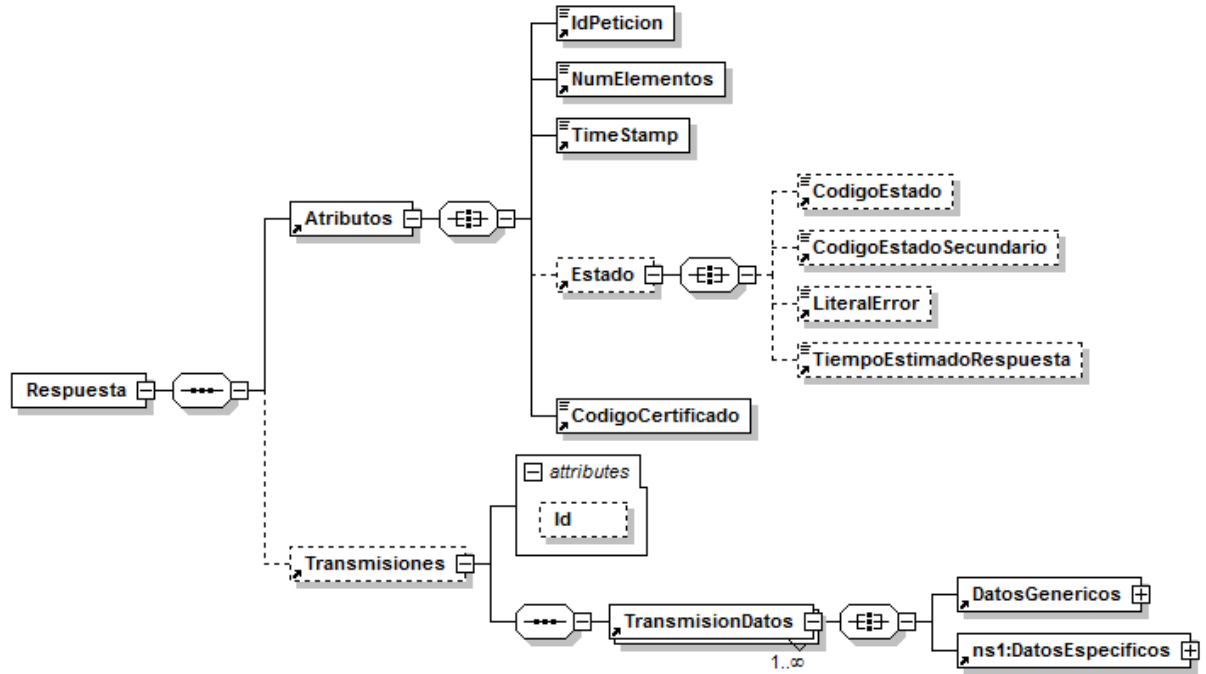


Figura 5 Diagrama del mensaje de respuesta del Servicio.



Figura 6 Diagrama de la rama DatosGenericos del mensaje de respuesta del Servicio.

3.3.2.4 Formato de los Datos de la Respuesta del Servicio de Consulta de Datos de Familia Numerosa

En la siguiente tabla se resume el tipo de dato y la información que contienen cada uno de los campos del mensaje de respuesta.

| Ubicación | Nombre | Tipo | Etiqueta Obligatoria | Campo Obligatorio | Descripción |
|-----------------------------|--------------|------------|----------------------|-------------------|--|
| Respuesta | Atributos | BLOQUE | Sí | No procede | Bloque Único Contiene los datos de control, relativos a toda la petición (n solicitudes). |
| Respuesta /Atributos | IdPetición | String(26) | Sí | Sí | Identificador de petición único en el sistema. Esta etiqueta contiene el mismo valor que el introducido sobre la etiqueta IdPetición del mensaje de petición. |
| Respuesta /Atributos | NumElementos | Int | Sí | Sí | Número de elementos de la petición. Sobre la rama <i>SolicitudTransmision</i> , se pueden incluir varias solicitudes en una misma invocación al sistema, este campo contendrá el número de solicitudes realizadas en una invocación concreta. El máximo valor permitido para este campo es 1000. |
| Respuesta /Atributos | TimeStamp | String(29) | Sí | Sí | Fecha y hora del envío del mensaje. Formato: AAAA-MM-DDThh:mm:ss.mmm±hh:mm |
| Respuesta /Atributos | Estado | BLOQUE | No | No procede | Bloque único Contiene información sobre el estado de la petición. |
| Respuesta /Atributos/Estado | CodigoEstado | String(4) | No | No | Código identificativos del estado de la petición. En el caso de las peticiones síncronas contendrá siempre el valor '0003'. En el caso de las asíncronas contendrá el valor '0003' si la respuesta ya está disponible o bien el valor '0002', en caso de que la respuesta aún no esté disponible, caso en el que |

| | | | | | |
|--|-------------------------|-------------|----|------------|---|
| | | | | | en la respuesta no habrá transmisiones y se devolverá un nuevo TER (Tiempo Estimado de Respuesta). |
| Respuesta /Atributos/Estado | CodigoEstadoSecundario | String(16) | No | No | Código de error secundario , para incorporar códigos de error internos de los sistemas. |
| Respuesta /Atributos/Estado | LiteralError | String(255) | No | No | Descripción del estado de la petición. En el caso de las peticiones síncronas contendrá siempre el valor 'TRAMITADA'. En el caso de las asíncronas contendrá el valor 'TRAMITADA' si la respuesta ya está disponible o bien el valor 'EN PROCESO', en caso de que la respuesta aún no este disponible caso en el que en la respuesta no habrá transmisiones y se devolverá un nuevo TER (Tiempo Estimado de Respuesta). |
| Respuesta /Atributos/Estado | TiempoEstimadoRespuesta | Int | No | No | Tiempo estimado de respuesta. Su valor no es relevante cuando la comunicación es síncrona |
| Respuesta /Atributos | CodigoCertificado | String(64) | Si | Si | Código del certificado del servicio que se solicita en la petición. El mismo valor que va en la parte de Datos Genéricos de la solicitud. Lo define cada emisor, y un mismo organismo emisor no puede tener dos iguales. El campo contendrá el valor: SVDSCTFNWS01 |
| Respuesta | Transmisiones | BLOQUE | Si | No procede | Bloque único que engloba la lista de transmisiones de datos que se envían. |
| Respuesta / Transmisiones | TransmisionDatos | BLOQUE | Si | No procede | Bloque que se repite de 1 a n veces. Contiene los datos relativos a una transmisión de datos. |
| Respuesta / Transmisiones / TransmisionDatos | DatosGenericos | BLOQUE | Si | No procede | Bloque único Contiene los datos genéricos sobre una |

| | | | | | |
|--|--------------------------|-------------|----|------------|---|
| | | | | | transmisión. |
| Respuesta / Transmisiones / TransmisionDatos / DatosGenericos | Emisor | BLOQUE | Sí | No procede | Bloque único Contiene datos del emisor del servicio. Al recibir la petición externa el sistema comprobará que el NIF es correcto. |
| Respuesta / Transmisiones / TransmisionDatos / DatosGenericos/ Emisor | NifEmisor | String(10) | Sí | Sí | Nif del Emisor El valor para este servicio es: S2833002E |
| Respuesta / Transmisiones / TransmisionDatos / DatosGenericos/ Emisor | NombreEmisor | String(50) | Sí | Sí | Nombre El valor que puede tomar esta variable para este servicio es: MINHAP . |
| Respuesta / Transmisiones / TransmisionDatos / DatosGenericos | Solicitante | BLOQUE | Sí | No procede | Bloque único Contiene datos del solicitante de la transacción. |
| Respuesta / Transmisiones / TransmisionDatos / DatosGenericos/ Solicitante | IdentificadorSolicitante | String(10) | Sí | Sí | CIF del organismo al que pertenece la persona o aplicación que solicita los datos. |
| Respuesta / Transmisiones / TransmisionDatos / DatosGenericos/ Solicitante | NombreSolicitante | String(50) | Sí | Sí | Organismo al que pertenece la persona o aplicación que solicita los datos. |
| Respuesta / Transmisiones/ TransmisionDatos / DatosGenericos/ Solicitante | UnidadTramitadora | String(250) | No | Sí | Unidad Tramitadora a la que pertenece la persona o aplicación que solicita los datos. |
| Respuesta / Transmisiones/ TransmisionDatos / DatosGenericos/ Solicitante | Procedimiento | BLOQUE | Sí | No procede | Bloque único Contiene datos del procedimiento que autoriza la consulta |
| Respuesta / Transmisiones/ TransmisionDatos / DatosGenericos/ Solicitante | CodProcedimiento | String(20) | Sí | Sí | Código del Procedimiento en base al cual se autoriza la consulta. |
| Respuesta / Transmisiones/ TransmisionDatos / DatosGenericos/ Solicitante | NombreProcedimiento | String(100) | No | No | Nombre del Procedimiento en base al cual se autoriza la consulta. |
| Respuesta / Transmisiones | Finalidad | String(250) | Sí | Sí | Contiene el motivo o causa por la que se |

| | | | | | |
|--|---------------------------|-------------|----|------------|---|
| TransmisionDatos / DatosGenericos/ Solicitante | | | | | necesita realizar la consulta de datos. |
| Respuesta / Transmisiones / TransmisionDatos / DatosGenericos/ Solicitante | Consentimiento | String (3) | Sí | Sí | Los valores admitidos son: ✓ Si ✓ Ley |
| Respuesta / Transmisiones / TransmisionDatos / DatosGenericos/ Solicitante | Funcionario | BLOQUE | Sí | No procede | Este BLOQUE contendrá información relativa al empleado público que realiza la solicitud. |
| Respuesta / Transmisiones / TransmisionDatos / DatosGenericos/ Solicitante/ Funcionario | NombreCompletoFuncionario | String(122) | Sí | Sí | Nombre completo del empleado público que realiza la solicitud. |
| Respuesta / Transmisiones / TransmisionDatos / DatosGenericos/ Solicitante/ Funcionario | NifFuncionario | String(10) | Sí | Sí | NIF del empleado público que realiza la solicitud. |
| Peticion /Solicitudes /SolicitudTransmision/ DatosGenericos/ Solicitante | IdExpediente | String(25) | No | Sí | Bloque único Contiene el identificador del expediente para el que es necesario realizar la consulta. |
| Respuesta / Transmisiones / TransmisionDatos / DatosGenericos | Titular | BLOQUE | Sí | No procede | Bloque único Contiene datos del ciudadano cuya información se desea consultar. |
| Respuesta / Transmisiones / TransmisionDatos / DatosGenericos/Titular | TipoDocumentacion | String | Sí | Sí | Los valores posibles son: ✓ NIF ✓ DNI ✓ NIE ✓ Pasaporte |
| Respuesta / Transmisiones / TransmisionDatos / DatosGenericos/Titular | Documentación | String(14) | Si | Si | Número de documento según el TipoDocumentacion Este campo contiene el número de documento del ciudadano del que se han consultado los datos, según se trate de un ciudadano español o extranjero. La codificación de este campo es la siguiente: • NIF (ciudadano español): 8 dígitos + Carácter Control. |

| | | | | | |
|--|-------------------|-------------|----|------------|---|
| | | | | | <ul style="list-style-type: none"> NIE (ciudadano extranjero): [X,Y,Z] + 7 dígitos + Carácter Control. <p>Aquellos NIFs y NIEs que tengan menos de 8 dígitos deberán ser rellenados con 0's por la izquierda</p> |
| Respuesta / Transmisiones / TransmisionDatos / DatosGenericos/Titular | NombreCompleto | String(122) | No | Sí | Nombre completo del titular de la solicitud. |
| Respuesta / Transmisiones / TransmisionDatos / DatosGenericos/Titular | Nombre | String(40) | No | Sí | Nombre del titular de la solicitud. |
| Respuesta / Transmisiones / TransmisionDatos / DatosGenericos/Titular | Apellido1 | String(40) | No | Sí | Primer Apellido del titular de la solicitud. |
| Respuesta / Transmisiones / TransmisionDatos / DatosGenericos/Titular | Apellido2 | String(40) | No | Sí | Segundo Apellido del titular de la solicitud. |
| Respuesta / Transmisiones / TransmisionDatos / DatosGenericos/ | Transmision | BLOQUE | Sí | No procede | Bloque único Contiene los datos del certificado que se solicita. |
| Respuesta / Transmisiones / TransmisionDatos / DatosGenericos/ Transmision | CodigoCertificado | String(64) | Sí | Sí | Código del certificado solicitado. El mismo valor que va en la parte de Atributos de la solicitud. Lo define cada emisor, y un mismo organismo emisor no puede tener dos iguales. El campo contendrá el valor: S2833002E |
| Respuesta / Transmisiones / TransmisionDatos / DatosGenericos/ Transmision | IdSolicitud | String(40) | Sí | Sí | Identificador de la solicitud, único para el organismo solicitante. En el caso de las Multipeticiones (peticiones asíncronas con múltiples solicitudes), identifica cada una de las peticiones individuales que van englobadas en la petición |
| Respuesta / Transmisiones / TransmisionDatos / DatosGenericos/ Transmision | IdTransmision | String(29) | Sí | Sí | Código de la transmisión, único para el organismo emisor. |

| | | | | | |
|--|------------------|------------|----|------------|---|
| Respuesta / Transmisiones / TransmisionDatos / DatosGenericos/ Transmision | FechaGeneracion | String(29) | Si | Si | Fecha y hora de la generación del certificado. Formato: AAAA-MM-DDThh:mm:ss.mmm±hh:mm |
| Respuesta / Transmisiones / TransmisionDatos | DatosEspecificos | BLOQUE | Si | No procede | Bloque único Contiene los datos de transmisión que se respunden desde el organismo emisor y que tienen relación específica con el certificado que se está solicitando. En un mensaje de respuesta del proceso de Consulta, la rama de Datos Especificos estará formada por subramas: Para comprender en detalle las ramas véanse los puntos 3.3.2.5 Mensaje de Datos Específicos, 3.3.2.6 Formato Datos Específicos |

3.3.2.5 Mensaje de Datos Específicos

A continuación se recoge el diagrama del esquema de validación de los DatosEspecificos de la Petición y Respuestas al usuario.

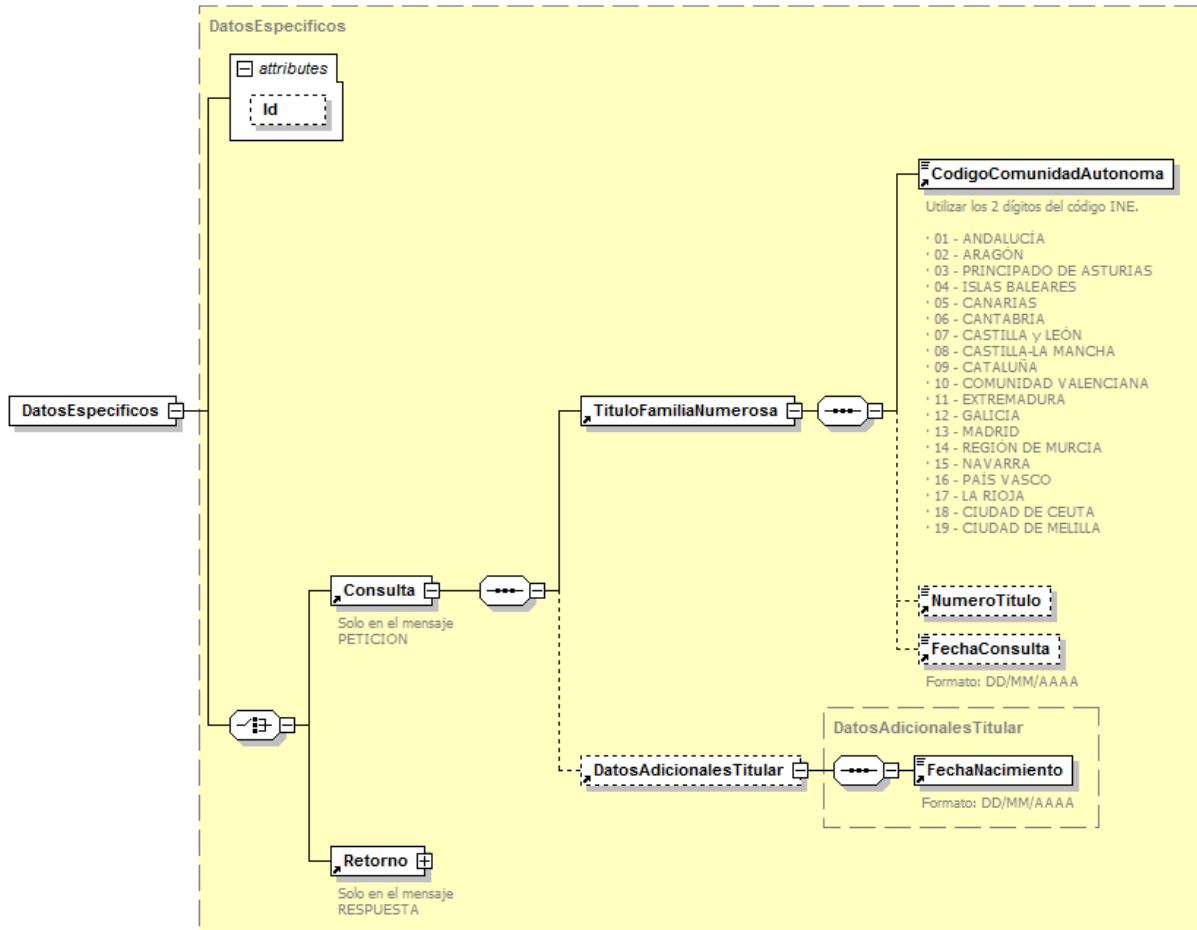


Figura 7 Diagrama de Datos Específicos de Consulta del Servicio.

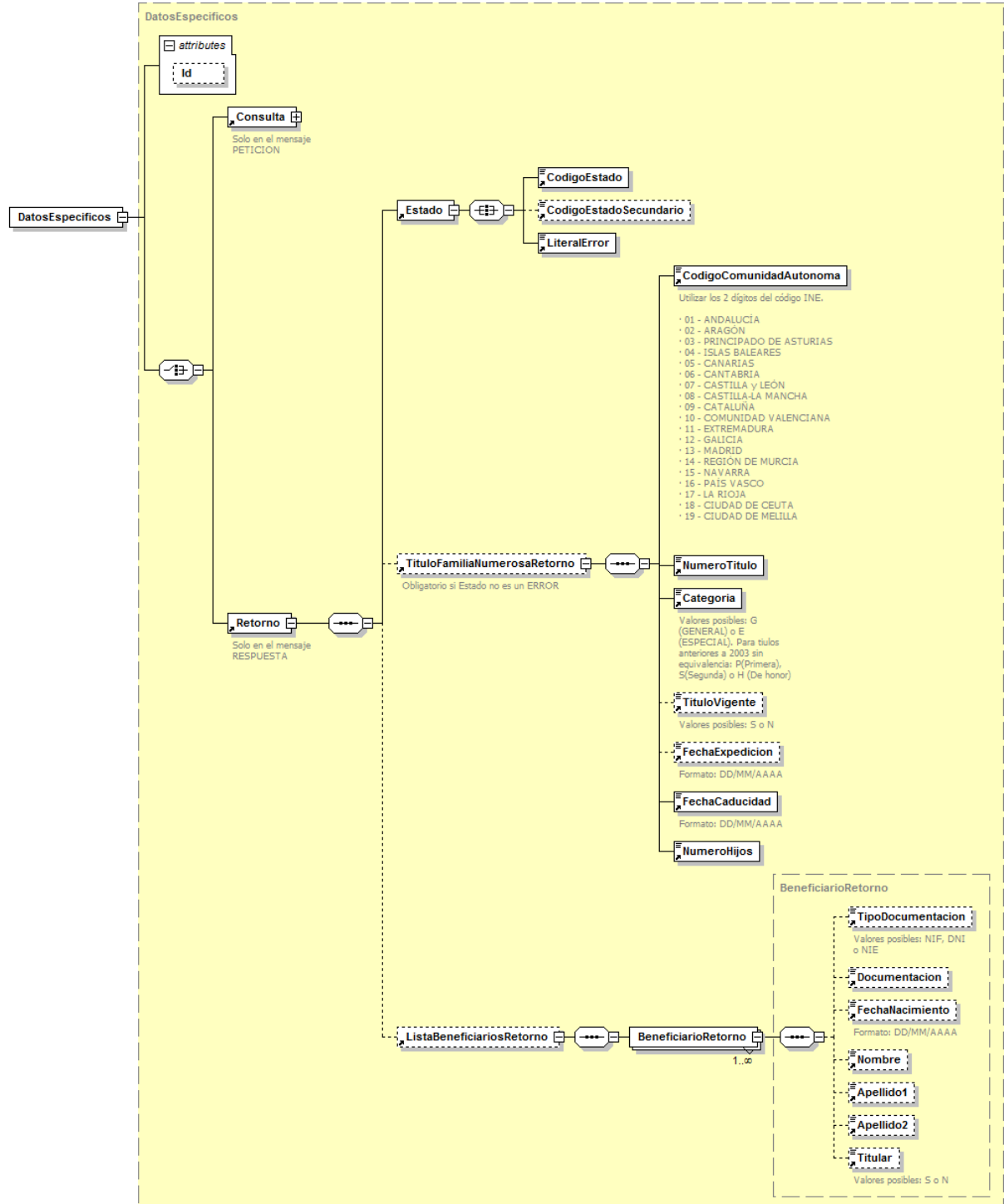


Figura 8 Diagrama de Datos Específicos de Respuesta del Servicio

3.3.2.6 Formato Datos Específicos

En la siguiente tabla se resume el tipo de dato y la información que contienen cada uno de los campos del mensaje de datos específicos.

| Ubicación | Nombre | Tipo | Etiqueta Obligatoria | Campo Obligatorio | Descripción |
|--|-------------------------|------------|-------------------------|-------------------|---|
| DatosEspecificos | Consulta | BLOQUE | Sí, solo en la consulta | No Procede | Bloque único Contiene información sobre el mediador para el que se va a realizar la consulta. |
| DatosEspecificos / Consulta | TituloFamiliaNumerosa | BLOQUE | Sí | No Procede | Bloque único Contiene la información del título de Familia Numerosa en la consulta. |
| DatosEspecificos /Consulta/ TituloFamiliaNumerosa | CodigoComunidadAutonoma | String(2) | Sí | Sí | Código de Comunidad Autónoma Contiene información de la Comunidad Autónoma sobre la que se van a consultar los datos. La codificación del campo será la expuesta por INE para cada Comunidad Autónoma Tabla 9 Disponibilidad de CCAA por entorno |
| DatosEspecificos /Consulta/ TituloFamiliaNumerosa | NumeroTitulo | String(30) | No | Sí | Número de título del certificado de Familia Numerosa |
| DatosEspecificos /Consulta/ TituloFamiliaNumerosa | FechaConsulta | String(10) | No | Sí | Fecha de Consulta. Indica la fecha sobre la que se realizará la consulta. Tendrá el formato DD/MM/AAAA |
| DatosEspecificos /Consulta | DatosAdicionalesTitular | BLOQUE | Sólo en la consulta | No procede | Datos adicionales del titular consultado |
| DatosEspecificos /Consulta/ DatosAdicionales Titular | FechaNacimiento | String(10) | Sí | Sí | Fecha de Nacimiento del titular consultado. Indica la fecha de nacimiento del titular consultado. Tendrá el formato DD/MM/AAAA |
| DatosEspecificos | Retorno | BLOQUE | Sólo en la respuesta | No procede | Bloque único Contiene la información que consta en el Registro de cada CA. |
| DatosEspecificos /Retorno | Estado | BLOQUE | Sí | No procede | Bloque único Contiene la información de respuesta para una consulta realizada. |
| DatosEspecificos /Retorno / Estado | CodigoEstado | String(4) | Sí | Sí | Código de estado o error Véase Tabla 7 Códigos de Retorno del servicio de Consulta |

| | | | | | |
|---|------------------------------|-------------|----|------------|--|
| | | | | | de Datos de Familia Numerosa de las CCAA |
| DatosEspecificos /Retorno / Estado | CodigoEstadoSecundario | String(16) | Sí | Sí | Código de error secundario, para incorporar códigos de error internos de los sistemas. |
| DatosEspecificos /Retorno / Estado | LiteralError | String(255) | No | No | Descripción de estado de la respuesta Véase Tabla 7 Códigos de Retorno del servicio de Consulta de Datos de Familia Numerosa de las CCAA |
| DatosEspecificos /Retorno | TituloFamiliaNumerosaRetorno | BLOQUE | No | No procede | Bloque que contiene datos adicionales al titular consultado |
| DatosEspecificos /Retorno/ TituloFamiliaNumerosaRetorno | CodigoComunidadAutonoma | String(2) | Sí | Sí | Código de Comunidad Autónoma Contiene información de la Comunidad Autónoma sobre la que se van a consultar los datos. La codificación del campo será la expuesta por INE para cada Comunidad Autónoma Tabla 9 Disponibilidad de CCAA por entorno |
| DatosEspecificos /Retorno/ TituloFamiliaNumerosaRetorno | NumeroTitulo | String(30) | No | Sí | Número de título del certificado de Familia Numerosa |
| DatosEspecificos /Retorno/ TituloFamiliaNumerosaRetorno | Categoria | String(1) | Sí | Sí | Indica la categoría del título de Familia Numerosa, puede tomar los valores: <ul style="list-style-type: none"> • G (GENERAL) • E (ESPECIAL) • P (Primera) • S (Segunda) • H (de Honor) G y E Pertenecen a títulos anteriores a 2003 |
| DatosEspecificos /Retorno/ TituloFamiliaNumerosaRetorno | TituloVigente | String(1) | No | Sí | Indica si el título está vigente en la fecha de consulta. Puede tomar los valores <ul style="list-style-type: none"> • S, Si está vigente • N, Si NO está vigente |
| DatosEspecificos /Retorno/ | FechaEx | String(10) | No | Sí | Fecha de Expedición del título. Indica la fecha de |

| | | | | | |
|---|---------------------------|------------|----|------------|---|
| TituloFamiliaNumerosaRetorno | pedicion |) | | | expedición del título de Familia Numerosa. Tendrá el formato DD/MM/AAAA |
| DatosEspecificos/Retorno/TituloFamiliaNumerosaRetorno | FechaCaducidad | String(10) | Sí | Sí | Fecha de Caducidad del título. Indica la fecha de caducidad del título de Familia Numerosa. Tendrá el formato DD/MM/AAAA |
| DatosEspecificos/Retorno/TituloFamiliaNumerosaRetorno | NumeroHijos | Integer | Sí | Sí | Indica el número de hijos que tiene el titular del título de Familia Numerosa. Puede tomar valores de 1 a 30 |
| DatosEspecificos/Retorno/TituloFamiliaNumerosaRetorno | ListaBeneficiariosRetorno | BLOQUE | No | No Procede | Bloque único que contiene el listado de beneficiarios del título de Familia Numerosa |
| DatosEspecificos/Retorno/TituloFamiliaNumerosaRetorno/ListaBeneficiariosRetorno | BeneficiarioRetorno | BLOQUE | Sí | No Procede | Bloque único que contiene losBeneficiarios del Título de Familia Numerosa |
| DatosEspecificos/Retorno/TituloFamiliaNumerosaRetorno/ListaBeneficiariosRetorno/BeneficiarioRetorno | TipoDocumentacion | String | No | Sí | Los valores posibles son único valor posible es: <ul style="list-style-type: none"> NIF DNI NIE pasaporte |
| DatosEspecificos/Retorno/TituloFamiliaNumerosaRetorno/ListaBeneficiariosRetorno/BeneficiarioRetorno | Documentacion | String(14) | No | Sí | Número de documento según el TipoDocumentacion. Este campo contiene el número de documento del ciudadano del que se han consultado los datos, según se trate de un ciudadano español o extranjero. La codificación de este campo es la siguiente: <ul style="list-style-type: none"> NIF (ciudadano español): 8 dígitos + Carácter Control. NIE (ciudadano extranjero): [X,Y,Z] + 7 dígitos + Carácter Control. Aquellos NIFs y NIEs que tengan menos de 8 dígitos deberán ser rellenados con 0's por la izquierda |
| DatosEspecificos/Retorno/TituloFamiliaNumerosaRetorno | FechaNacimiento | String(10) | No | Sí | Fecha de Nacimiento del titular consultado. Indica la |

| | | | | | |
|---|-----------|------------|----|----|--|
| miliaNumerosaRetorno/ListaBeneficiariosRetorno/BeneficiarioRetorno | | | | | fecha de nacimiento del titular consultado. Tendrá el formato DD/MM/AAAA |
| DatosEspecificos/Retorno/TituloFamiliaNumerosaRetorno/ListaBeneficiariosRetorno/BeneficiarioRetorno | Nombre | String(40) | No | Sí | Nombre del titular de la solicitud. |
| DatosEspecificos/Retorno/TituloFamiliaNumerosaRetorno/ListaBeneficiariosRetorno/BeneficiarioRetorno | Apellido1 | String(40) | No | Sí | Primer Apellido del titular de la solicitud |
| DatosEspecificos/Retorno/TituloFamiliaNumerosaRetorno/ListaBeneficiariosRetorno/BeneficiarioRetorno | Apellido2 | String(40) | No | Sí | Segundo Apellido del titular de la solicitud |
| DatosEspecificos/Retorno/TituloFamiliaNumerosaRetorno/ListaBeneficiariosRetorno/BeneficiarioRetorno | Titular | String(1) | No | Sí | Indica si el beneficiario es el titular del título de Familia Numerosa. Puede tomar los valores: •S •N |

3.3.3 Peticiones Asíncronas

A continuación se define el intercambio de mensajes para una petición al servicio de Consulta de Datos de Familia Numerosa de las CCAA a través de una comunicación asíncrona.

3.3.3.1 Mensaje de Petición

El mensaje de petición seguirá las especificaciones definidas para el servicio creado, véase el apartado 3.3.2.1 Mensaje de Petición al Servicio de Consulta de Datos de Familia Numerosa de las CCAA.

3.3.3.2 Mensaje de Confirmación de Petición

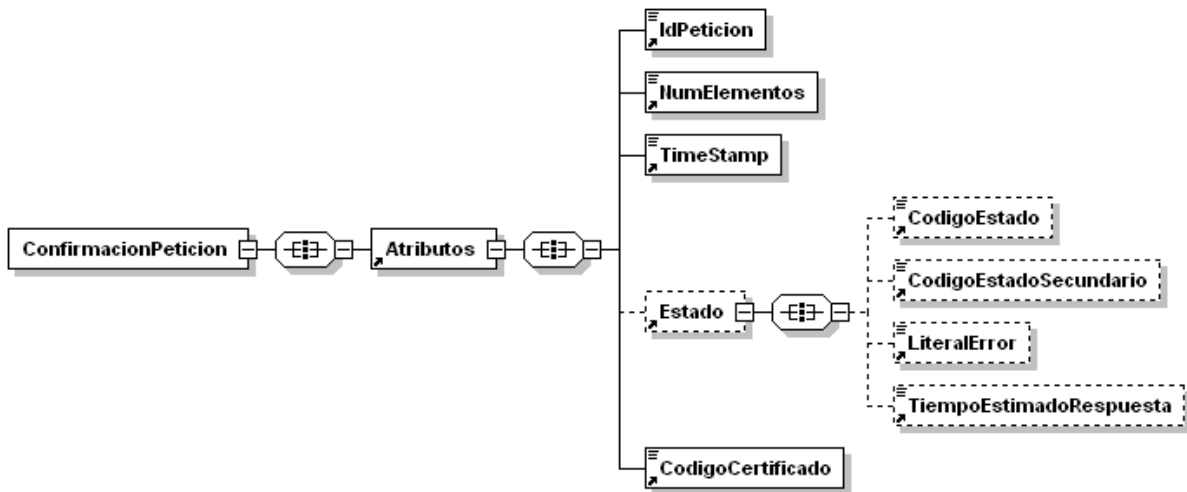


Figura 9 Diagrama del mensaje de Confirmación de Petición del Servicio

3.3.3.3 Formato del Mensaje de Confirmación de Petición

En la siguiente tabla se resume el tipo de dato y la información que contiene cada uno de los campos del mensaje de Confirmación de Petición.

| Ubicación | Nombre | Tipo | Etiqueta Obligatoria | Campo Obligatorio | Descripción |
|---------------------------------|------------|------------|----------------------|-------------------|--|
| ConfirmacionPeticion | Atributos | BLOQUE | Sí | No procede | Bloque Único Contiene los datos de control, relativos a toda la petición (n solicitudes). |
| ConfirmacionPeticion /Atributos | IdPeticion | String(26) | Sí | Sí | Identificador de petición único en el sistema. Cada petición que se recibe debe llevar un número único en el sistema, este número generalmente corresponde al número de serie del certificado de la aplicación que realiza la petición, más un número que representa el número de peticiones |

| | | | | | |
|---------------------------------------|-------------------------|-------------|----|------------|---|
| | | | | | realizadas desde esta aplicación. |
| ConfirmacionPeticon /Atributos | NumElementos | Int | Sí | Sí | Número de elementos de la petición. Sobre la rama <i>SolicitudTransmision</i> de un mensaje de petición se pueden incluir varias solicitudes en una misma invocación al sistema, este campo contendrá el número de solicitudes realizadas en una invocación concreta. |
| ConfirmacionPeticon /Atributos | TimeStamp | String(29) | Sí | Sí | Fecha y hora del envío del mensaje. Formato: AAAA-MM-DDThh:mm:ss.mmm±hh:mm |
| ConfirmacionPeticon /Atributos | Estado | BLOQUE | No | No procede | Bloque único Contiene información sobre el estado de la petición. |
| ConfirmacionPeticon /Atributos/Estado | CodigoEstado | String(4) | No | No | Código de error o estado. Contendrá siempre el valor 0002. |
| ConfirmacionPeticon /Atributos/Estado | CodigoEstadoSecundario | String(16) | No | No | Código de error secundario, en la primera fase del sistema este dato no tienen relevancia para el proceso. |
| ConfirmacionPeticon /Atributos/Estado | LiteralError | String(255) | No | No | Texto del error Contendrá siempre el valor "En Proceso". |
| ConfirmacionPeticon /Atributos/Estado | TiempoEstimadoRespuesta | Int | No | No | Tiempo estimado de respuesta Es el tiempo en el que se espera tener lista la respuesta, y sirve de orientación al cliente antes de enviar "la solicitud de respuesta". |
| ConfirmacionPeticon /Atributos | CodigoCertificado | String(64) | Sí | Sí | Código del certificado del servicio que se solicita en la petición. El mismo valor que va en la parte de Datos Genéricos de la solicitud. Lo define cada emisor, y un mismo organismo emisor no puede tener dos iguales. SVDSCTFNWS01 |

3.3.3.4 Mensaje de Solicitud de Respuesta

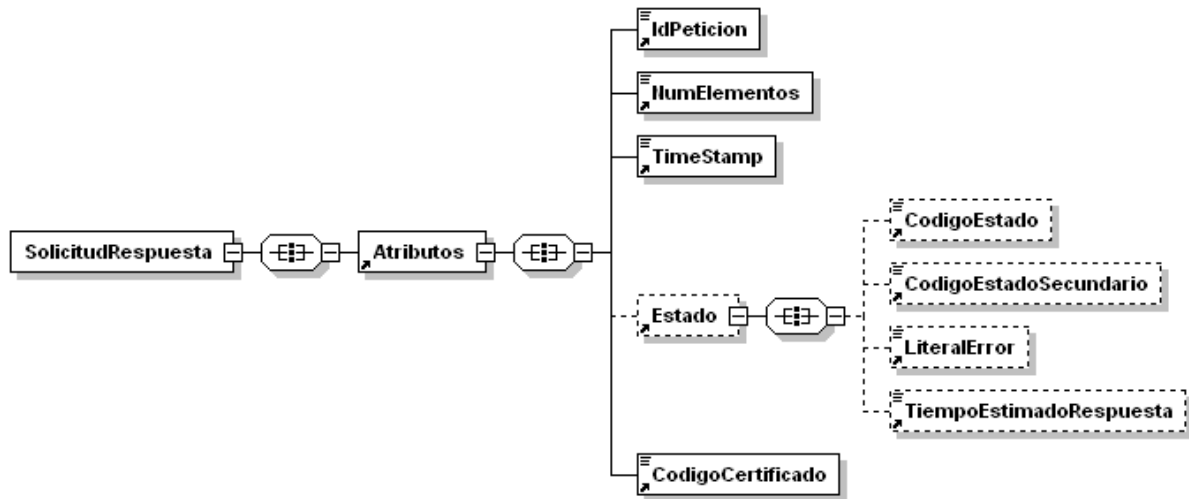


Figura 10 Diagrama del mensaje de Solicitud de Respuesta del Servicio

3.3.3.5 Formato del Mensaje de Solicitud de Respuesta

En la siguiente tabla se resume el tipo de dato y la información que contienen cada uno de los campos del mensaje de Solicitud de Respuesta.

| Ubicación | Nombre | Tipo | Etiqueta Obligatoria | Campo Obligatorio | Descripción |
|-------------------------------|------------|------------|----------------------|-------------------|---|
| SolicitudRespuesta | Atributos | BLOQUE | Sí | No procede | Bloque Único Contiene los datos de control, relativos a toda la petición (n solicitudes). |
| SolicitudRespuesta /Atributos | IdPetición | String(26) | Sí | Sí | Identificador de petición único en el sistema. Generalmente es el número de serie del certificado (8 caracteres) + Número auto-numérico. Cada petición que se recibe debe llevar un número único en el sistema, este número corresponde al número de serie del certificado de la aplicación que realiza la petición, más un número que representa el número de peticiones |

| | | | | | |
|--------------------------------------|-------------------------|-------------|----|------------|---|
| | | | | | realizadas desde esta aplicación. |
| SolicitudRespuesta /Atributos | NumElementos | Int | Sí | Sí | Número de elementos de la petición. Sobre la rama <i>SolicitudTransmision</i> de un mensaje de petición se pueden incluir varias peticiones en una misma invocación al sistema, este campo contendrá el número de peticiones realizadas en una invocación concreta. |
| SolicitudRespuesta /Atributos | TimeStamp | String(29) | Sí | Sí | Fecha y hora del envío del mensaje. Formato: AAAA-MM-DDThh:mm:ss.mmm±hh:mm |
| SolicitudRespuesta /Atributos | Estado | BLOQUE | Sí | No procede | Bloque único Contiene información sobre el estado de la petición. |
| SolicitudRespuesta /Atributos/Estado | CodigoEstado | String(4) | No | No | Código identificativo del estado En el mensaje de SolicitudRespuesta no tiene relevancia. |
| SolicitudRespuesta /Atributos/Estado | CodigoEstadoSecundario | String(16) | No | No | Código de error secundario En el mensaje de SolicitudRespuesta no tiene relevancia. |
| SolicitudRespuesta /Atributos/Estado | LiteralError | String(255) | No | No | Texto del error En el mensaje de SolicitudRespuesta no tiene relevancia |
| SolicitudRespuesta /Atributos/Estado | TiempoEstimadoRespuesta | Int | No | No | Tiempo estimado de respuesta En el mensaje de SolicitudRespuesta no tiene relevancia |
| SolicitudRespuesta /Atributos | CodigoCertificado | String(64) | Si | Si | Código del certificado del servicio que se solicita en la petición. El mismo valor que va en la parte de Datos Genéricos de la solicitud. Lo define cada emisor, y un mismo organismo emisor no puede tener dos iguales. SVDSCTFNWS01 |

3.3.3.6 Mensaje de Respuesta

El mensaje de respuesta seguirá las especificaciones definidas para cada uno de los servicios creados, véase el apartado 3.3.2.3 Mensaje de Respuesta al Servicio de Consulta de de Datos de .

3.3.4 SoapFaults

Los mensajes SoapFault devueltos por la Plataforma de Interoperabilidad siguen el estándar SOAP Fault e irán sin firmar.

Siempre que sea posible, el mensaje de error contendrá en el campo "Detail" del SOAP Fault la estructura "Atributos" definida en el mensaje de respuesta del sistema, de forma que el requirente reciba dicha información.

En el campo faultcode del mensaje SOAP Fault, se meten los códigos estándar de SOAP.

En el campo faultstring del mensaje SOAP Fault, se meten los códigos y mensajes de error definidos en el sistema.

Se crea un código de estado "Error Indefinido", para los casos de error "incontrolados" que no dan oportunidad siquiera a escribir el "detail" (por ejemplo los que genera el servidor Web antes de acceder al motor SOAP, o los errores de http(s)). En estos casos las aplicaciones actualizarán la BD de peticiones con el estado "Error indefinido".

3.3.4.1 Mensaje de SoapFault

A continuación se muestra la estructura que deben mantener los mensajes SOAP Fault

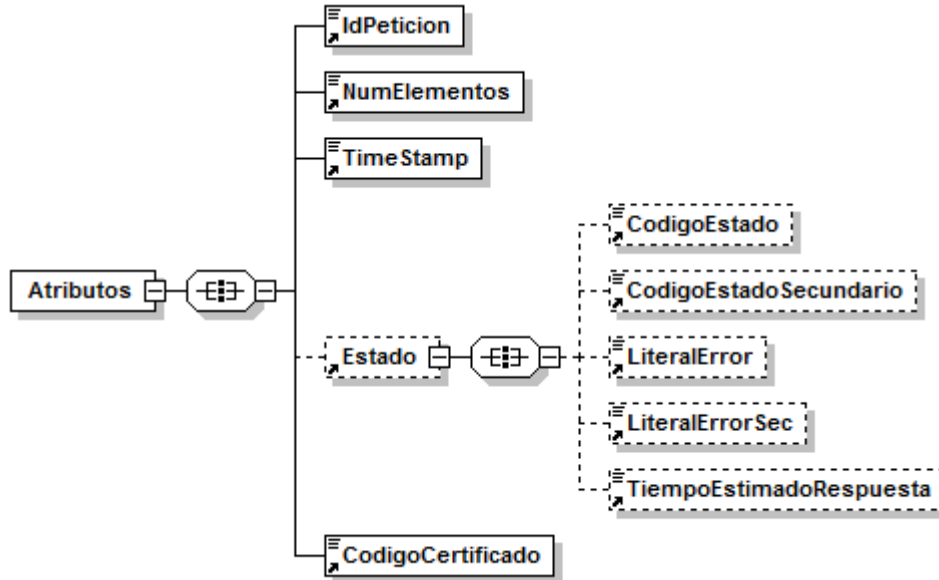


Figura 11 Diagrama del mensaje SOAP Fault del Servicio

3.3.4.2 Formato del Mensaje de SoapFault

En la siguiente tabla se resume el tipo de dato y la información que contienen cada uno de los campos del mensaje de SoapFault.

| Ubicación | Nombre | Tipo | Etiqueta Obligatoria | Campo Obligatorio | Descripción |
|-------------------------|--------------|------------|----------------------|-------------------|---|
| Fault/detail | Atributos | BLOQUE | Sí | No procede | Bloque Único Contiene los atributos adicionales del SoapFault |
| Fault/detail/Atributos | IdPetición | String(26) | Sí | Sí | Identificador de petición único en el sistema. Corresponde al IdPetición que ha provocado el SoapFault. |
| Fault/detail/Atributos | NumElementos | Int | Sí | Sí | Número de elementos de la petición. |
| Fault/detail/Atributos | Time Stamp | String(29) | Sí | Sí | Fecha y hora del envío del mensaje. Formato: AAAA-MM-DDThh:mm:ss.mmm±hh:mm |
| Fault/detail/Atributos/ | Estado | BLOQUE | No | No procede | Bloque único. Contiene información sobre el estado del SoapFault. |
| Fault/detail/Atributos/ | CodigoEstado | String(4) | No | No | Código identificativos del |

| Estado | | | | | estado. |
|-------------------------------|-------------------------|-------------|----|----|---|
| Fault/detail/Atributos/Estado | CodigoEstadoSecundario | String(16) | No | No | Código de error secundario. |
| Fault/detail/Atributos/Estado | LiteralError | String(255) | No | No | Texto del error producido |
| Fault/detail/Atributos/Estado | LiteralErrorSec | String(255) | No | No | Texto del error secundario producido |
| Fault/detail/Atributos/Estado | TiempoEstimadoRespuesta | Int | No | No | Tiempo estimado de respuesta. En el mensaje de SoapFault no tiene relevancia |
| Fault/detail/Atributos | CodigoCertificado | String(64) | Si | Si | Código del certificado del servicio que se solicita en la petición. El mismo valor que va en la parte de Datos Genéricos de la solicitud. Lo define cada emisor, y un mismo organismo emisor no puede tener dos iguales. SVDSCTFNWS01 |

3.3.5 Esquemas de Validación del servicio

Los esquemas de validación del servicio del servicio Web se pueden encontrar en las URLs descritas a continuación.

| Esquemas del servicio de Consulta de Datos de Familia Numerosa de las CCAA (Síncrona) | | |
|---|------------------------|---|
| | Fichero | URL |
| Esquema de petición | peticion.xsd | https://verificacion-pre.gva.es/pai_bus_ver/BSCLCAA/ConsultaFamiliaNumerosa_v3_00?SCHEMA/pai_bus_ver/BSCLCAA/familianumerosa/sincrona/wsd/peticion |
| Esquema de Respuesta | respuesta.xsd | https://verificacion-pre.gva.es/pai_bus_ver/BSCLCAA/ConsultaFamiliaNumerosa_v3_00?SCHEMA/pai_bus_ver/BSCLCAA/familianumerosa/sincrona/wsd/respuesta |
| Datos específicos | datos-especificos.xsd | https://verificacion-pre.gva.es/pai_bus_ver/BSCLCAA/ConsultaFamiliaNumerosa_v3_00?SCHEMA/pai_bus_ver/BSCLCAA/familianumerosa/sincrona/wsd/datos-especificos |
| Esquema de SoapFault | soapfaultatributos.xsd | https://verificacion-pre.gva.es/pai_bus_ver/BSCLCAA/ConsultaFamiliaNumerosa_v3_00?SCHEMA/pai_bus_ver/BSCLCAA/familianumerosa/sincrona/wsd/soapfaultatributos |

| | | |
|-------------|--|---|
| WSDL | | https://verificacion-pre.gva.es/pai_bus_ver/BSCLCAA/ConsultaFamiliaNumerosa_v3_00?wsdl |
|-------------|--|---|

Tabla 5 Ubicación esquemas del servicio Consulta de Datos de Familia Numerosa de la CCAA (Síncrona)

Esquemas del servicio de Consulta de Datos de Familia Numerosa de las CCAA (Asíncrona)

| | Fichero | URL |
|--|---------------------------|---|
| Esquema de petición | peticion.xsd | https://verificacion-pre.gva.es/pai_bus_ver/BSCLCAA/ConsultaFamiliaNumerosaAsincrona_v3_00?SCHEMA/pai_bus_ver/BSCLCAA/familianumerosa/asincrona/wsdl/peticion |
| Esquema de Respuesta | respuesta.xsd | https://verificacion-pre.gva.es/pai_bus_ver/BSCLCAA/ConsultaFamiliaNumerosaAsincrona_v3_00?SCHEMA/pai_bus_ver/BSCLCAA/familianumerosa/asincrona/wsdl/respuesta |
| Datos específicos | datos-especificos.xsd | https://verificacion-pre.gva.es/pai_bus_ver/BSCLCAA/ConsultaFamiliaNumerosaAsincrona_v3_00?SCHEMA/pai_bus_ver/BSCLCAA/familianumerosa/asincrona/wsdl/datos-especificos |
| Esquema de Confirmación de petición | confirmacion-peticion.xsd | https://verificacion-pre.gva.es/pai_bus_ver/BSCLCAA/ConsultaFamiliaNumerosaAsincrona_v3_00?SCHEMA/pai_bus_ver/BSCLCAA/familianumerosa/asincrona/wsdl/confirmacion-peticion |
| Esquema de Solicitud de Respuesta | solicitud-respuesta.xsd | https://verificacion-pre.gva.es/pai_bus_ver/BSCLCAA/ConsultaFamiliaNumerosaAsincrona_v3_00?SCHEMA/pai_bus_ver/BSCLCAA/familianumerosa/asincrona/wsdl/solicitud-respuesta |
| Esquema de SoapFault | soapfaultatributos.xsd | https://verificacion-pre.gva.es/pai_bus_ver/BSCLCAA/ConsultaFamiliaNumerosaAsincrona_v3_00?SCHEMA/pai_bus_ver/BSCLCAA/familianumerosa/asincrona/wsdl/soapfaultatributos |
| WSDL | | https://verificacion-pre.gva.es/pai_bus_ver/BSCLCAA/ConsultaFamiliaNumerosaAsincrona_v3_00?wsdl |

Tabla 6 Ubicación esquemas del servicio Consulta de Datos de Familia Numerosa de la CCAA (Asíncrona)

3.4 Respuestas devueltas por los servicios

En este apartado se recogen todos los códigos de estado que van a aparecer en las respuestas de negocio del servicio de Consulta de Datos de Familia Numerosa de las CCAA, cuando las peticiones son tramitadas. Estos códigos de respuesta y sus descripciones correspondientes, se recogen en la *Tabla 7 Códigos de Retorno del servicio de Consulta de Datos de Familia Numerosa de las CCAA* y, se devolverán en el nodo 'DatosEspecificos' del esquema de respuesta, concretamente en los campos 'CodigoEstado' y 'LiteralError', respectivamente.

| Código de estado | Descripción |
|------------------|--|
| 0 | Existe el título de familia numerosa |
| 1 | No hay registrada una persona titular o beneficiaria de familia numerosa con los datos de titular indicados. |
| 2 | No existe el título de familia numerosa indicado |
| 3 | La persona no está asociada al título de familia numerosa indicado. |
| 4 | Formato de título incorrecto |
| 5 | Con los datos facilitados existe más de una persona titular o beneficiario de un libro de familia numerosa. |
| 6 | Título de familia numerosa caducado |
| 7 | A la fecha indicada la persona consultada no es beneficiaria de título de familia numerosa |
| 8 | La consulta a fecha concreta no está disponible, debe realizar la consulta a fecha actual |
| 9 | La consulta por número de título no está disponible |

Tabla 7 Códigos de Retorno del servicio de Consulta de Datos de Familia Numerosa de las CCAA

Para las peticiones síncronas tramitadas, en el nodo "Estado" del nodo "Atributos" del mensaje de Respuesta se devolverá la información SCSP que indica que la petición se tramitó, es decir, 'codigoEstado' '0003' y 'LiteralError' 'TRAMITADA' y, en los datos específicos de la transmisión será donde se indique el error de negocio que se haya producido, que será uno de los recogidos en la *Tabla 7 Códigos de Retorno del servicio de Consulta de Datos de Familia Numerosa de las CCAA*.

En el caso de las peticiones asíncronas tramitadas, también se devolverá codigoEstado '0003' y LiteralError 'TRAMITADA' en el nodo "Estado" del nodo "Atributos" del mensaje de Respuesta y, en caso de que para alguna de las solicitudes haya habido algún error, en los datos específicos de la transmisión correspondiente se indicará el error que corresponda, que podrá ser uno de la *Tabla 7 Códigos de Retorno del servicio de Consulta de Datos de Familia Numerosa de las CCAA* o bien uno de los recogidos en la *Tabla 8 Códigos de error SCSP*

Para las peticiones asíncronas para las que se solicite repuesta y esta aún no esté disponible, se devolverá una respuesta en la que en el nodo "**Estado**" del nodo "**Atributos**" se devolverá la información SCSP que indica que la petición se está procesando, es decir, codigoEstado '0002' y LiteralError '**EN PROCESO**'. Esa respuesta no contendrá transmisiones y en ella se devolverá un nuevo TER (Tiempo Estimado de Respuesta).

3.4.1 Errores devueltos por la plataforma mediante el esquema SOAP Fault

Las peticiones, tanto síncronas como asíncronas, que la Plataforma de Interoperabilidad detecte que son incorrectas o inválidas según el protocolo SCSP, obtendrán siempre como respuesta un mensaje SoapFault. Estas peticiones no llegarán nunca a la Comunidad Consultada.

En el caso de que todas las transmisiones tengan el mismo código de error y este corresponda a un SoapFault, la plataforma devolverá un SoapFault general para todas las transmisiones, no especificando el error de cada una de ellas.

| Mensaje de Error | Código de Error SCSP | Descripción del Error | Solución |
|--|----------------------|---|--|
| Error al contactar con servicio Externo | 0101 | Este error se produce cuando no es posible contactar con el servicio externo. En el caso de un servicio síncrono se devuelve un SOAPFault, mientras que en el caso de un servicio asíncrono , SOLO se devolverá SOAPFault si TODAS las solicitudes fallaron al contactar con el servicio externo. | Vuelva a intentar la operación pasados unos minutos |
| Se ha alcanzado el número máximo de respuestas servidas para la petición | 0225 | Si se ha establecido un número máximo de veces que se va a devolver la respuesta de una petición asíncrona, este error se dará cuando se realice una solicitud de respuesta para una petición asíncrona y, la respuesta ya se haya devuelto el número máximo de veces establecido. | Vuelva a realizar la petición |
| Error al parsear el XML | 0226 | Se ha detectado algún error o incongruencia en alguno de los parámetros recibidos en la petición | Revise los valores indicados en los distintos campos de la petición. |
| La petición ya ha sido tramitada | 0229 | Se ha recibido una petición con un Identificador de Petición repetido | Asigne a la petición un identificador de petición que no haya utilizado todavía. |
| El timestamp de la petición debe ser válido y de hoy o de ayer. | 0230 | Se recibe una petición con un timestamp con formato incorrecto o que no es ni de ayer ni de hoy. | Indique un timestamp correcto y de ayer u hoy. |
| Documento | 0231 | Se ha recibido una petición en la | Revise que el formato de la |

| | | | |
|---|------|---|---|
| incorrecto | | que la validación del <i>NIFTitular</i> es incorrecta. En este caso se devuelve un SoapFault con este código de error. | documentación del titular es correcto. |
| Tag NumElementos inválido. | 0237 | Se recibe una solicitud de respuesta en la que <NumElementos> no es el mismo que se envió en la petición asíncrona. | Indique en la solicitud de respuesta para el nodo <NumElementos> el mismo valor que indico en la petición. |
| Certificado o Respuesta Caducada | 0241 | Se recibe una solicitud de respuesta a una petición tras un periodo de tiempo transcurrido el cual se considera que la respuesta ha perdido su validez. | Vuelva a realizar la petición |
| Error de BackOffice | 0242 | <p>El servicio devuelve, mediante SoapFault, este error en los siguientes casos:</p> <ul style="list-style-type: none"> El servicio externo proveedor de datos devuelve un mensaje SOAPFault El servicio externo proveedor de datos devuelve un mensaje de respuesta y este mensaje no supera las políticas de validación configuradas en la Plataforma de Interoperabilidad. <p>Esto no debería ocurrir en producción.</p> | Reporte la incidencia. |
| No todas las solicitudes solicitan un código de certificado igual al indicado en la petición | 0243 | <p>Se recibe una petición síncrona en la que el valor deDatosGenericos/Transmision/CodigoCertificado no es igual que el valor de Atributos/CodigoCertificado</p> <p>Se recibe una petición asíncrona en la que el valor de DatosGenericos/Transmision/CodigoCertificado de alguna de las solicitudes no coincide con el valor de Atributos/CodigoCertificado.</p> | Indique el mismo código de certificado en Atributos/CodigoCertificado y en todos los nodos DatosGenericos/Transmision/CodigoCertificado |
| La petición no existe en el sistema. | 0244 | Se recibe una solicitud de respuesta para una petición que no existe en el sistema. | |
| La petición se tramitó en modo | 0245 | Se recibe una solicitud de respuesta para una petición | |

| | | | |
|--|------|--|--|
| Síncrono. | | síncrona. | |
| Valor incorrecto para campo \$NOMBRE_CAMPO | 0252 | <p>Para el servicio síncrono se ha recibido una petición en la que el valor indicado para alguno de los campos es incorrecto</p> <p>Para el servicio asíncrono se ha recibido una petición en la que hay un valor incorrecto en un campo para alguno/s de el/los nodo/s <i>SolicitudTransmision</i>. En este caso se devuelve un mensaje de Respuesta y, se informa en los <i>DatosEspecificos</i> de las solicitudes correspondientes este código de error.</p> | Corrija el valor del campo \$NOMBRE_CAMPO |
| La Comunidad Autónoma {CA} no tiene disponible el servicio {Servicio} | 0255 | La Comunidad Autónoma sobre la que se ha realizado la consulta no tiene disponible el servicio | |
| Organismo no autorizado | 0301 | <p>Para el servicio síncrono se ha recibido una petición de un organismo que no está autorizado para consumir el servicio. En este caso se devuelve un SoapFault con este código de error.</p> <p>Para el servicio asíncrono se ha recibido una petición en la que alguno de los organismos solicitantes presentes en el nodo <i>SolicitudTransmision</i>, no está autorizado para consumir el servicio. En este caso se devuelve un mensaje de Respuesta y, se informa en los <i>DatosEspecificos</i> de las solicitudes correspondientes este código de error.</p> | El organismo no posee autorización para consumir el servicio. Reporte la incidencia. |
| Certificado caducado | 0302 | Se ha recibido una petición firmada con un certificado caducado. | Reporte la incidencia y, envíe las peticiones firmadas con un certificado válido. |
| Certificado revocado | 0303 | Se ha recibido una petición firmada con un certificado revocado | Reporte la incidencia y, envíe las peticiones firmadas con un certificado válido. |
| Firma no válida | 0305 | Se ha recibido una petición en la que la firma no es válida | Reporte la incidencia |

| | | | |
|--|------|---|---|
| No se ha encontrado el nodo firma. | 0307 | La petición no tiene nodo de firma. | Envíe la petición firmada |
| Error general al verificar el certificado. | 0309 | Se produce un error al validar el certificado | Reporte la incidencia |
| Error general al verificar el certificado | 0310 | Se ha producido algún error al verificar la Autoridad Certificado del certificado empleado en la firma de la petición recibida | Reporte la incidencia |
| No se ha encontrado el certificado firmante en el documento XML. | 0311 | Se ha recibido una petición en la que no aparece el certificado firmante | Reporte la incidencia |
| La estructura del fichero recibido no corresponde con el esquema | 0401 | Se ha recibido una petición cuya estructura no se corresponde con el esquema XSD. | Revise el mensaje de petición y asegúrese de que cumple el esquema XSD correspondiente al servicio |
| El mensaje no es XML valido | 0403 | El servicio recibió una mensaje con un XML mal formado | |
| El número de elementos no coincide con el número de solicitudes recibida | 0414 | Se ha recibido una petición en la que el número de elementos indicado en el campo <NumElementos> no coincide con el número de solicitudes incluidas en la petición (número de nodos < SolicitudTransmision >) | Indique en el campo <NumElementos> el número que coincida con el número de solicitudes que haya incluido en el mensaje de petición. |
| El número de solicitudes es mayor que uno. Ejecute el servicio en modo asíncrono | 0415 | El servicio síncrono recibe una petición con más de un nodo <SolicitudTransmision> | Envíe una petición con una única solicitud. |
| El número de solicitudes de la petición supera el máximo establecido | 0416 | El servicio asíncrono recibe una petición con más nodos <SolicitudTransmision> de los permitidos por el servicio. | Elimine nodos <SolicitudTransmision> hasta que el número de ellos no supere el máximo establecido. |
| Existen Identificadores de Solicitud repetido | 0419 | Se recibe una petición en la que varios nodos <SolicitudTransmision/DatosGenericos/Transmision/IdSolicitud> tienen el mismo valor. | Indique un IdSolicitud diferente para cada nodo <SolicitudTransmision>. |
| Error de Base de Datos & Desc. Error | 0501 | Se dará cuando se produzca algún error con la BD al intentar llevar a cabo alguna operación | Reporte la incidencia |

| | | | |
|--|------|--|--|
| Error de sistema & identificación del sistema | 0502 | Se dará cuando se produzca algún error interno que impida el funcionamiento correcto (error de configuración, inconsistencia de datos, etc.) | Reporte la incidencia |
| Error de operación solicitada incorrecta | 0800 | Se dará cuando se invoque un método que no existe en el servicio | Revise que está invocando un método existente en el servicio |
| Error general indefinido | 0904 | Se ha produce un error inesperado durante la ejecución del servicio | |

Tabla 8 Códigos de error SCSP

3.4.2 Estructura de los mensajes SOAP firmados

Todos los mensajes intercambiados entre la plataforma y los clientes que realizan peticiones al servicio deberán ir firmados, a excepción de los mensajes de Error devueltos mediante el mecanismo SOAP Fault.

La plataforma de Interoperabilidad se encargará de que el tipo de firma de la respuesta dada al usuario, sea el mismo que el usado por el usuario para firmar la petición (el tipo permitido es: WS-Security).

A continuación se muestra la estructura que deben mantener los mensajes, firmados digitalmente.

```

<soapenv:Envelope xmlns:soapenv="http://schemas.xmlsoap.org/soap/envelope/"
  xmlns:xsd="http://www.w3.org/2001/XMLSchema" xmlns:ds="http://www.w3.org/2000/09/xmldsig#"
  xmlns:xsi="http://www.w3.org/2001/XMLSchema-instance">
  <soapenv:Header>
    <ds:Signature>
      <ds:SignedInfo>
        <ds:CanonicalizationMethod Algorithm="http://www.w3.org/2001/10/xml-exc-
c14n#"/>
        <ds:SignatureMethod Algorithm="http://www.w3.org/2000/09/xmldsig#rsa-sha1"/>
        <ds:Reference URI="#MsgBody">
          <ds:Transforms>
            <ds:Transform Algorithm="http://www.w3.org/2001/10/xml-exc-
c14n#"/>
          </ds:Transforms>
        </ds:Reference>
      </ds:SignedInfo>
    </ds:Signature>
  </soapenv:Header>
  </soapenv:Envelope>
  
```



```
<ds:DigestMethod Algorithm="http://www.w3.org/2000/09/xmldsig#sha1"/>
  <ds:DigestValue>[Resumen del contenido de la a etiqute
Reference]</ds:DigestValue>
</ds:Reference>
</ds:SignedInfo>
<ds:SignatureValue>
  [Firma digital del mensaje SOAP]
</ds:SignatureValue>
<ds:KeyInfo>
  <ds:X509Data>
    <ds:X509Certificate>*certificado* </ds:X509Certificate>
  </ds:X509Data>
  <ds:KeyValue>
    <ds:RSAKeyValue>
      <ds:Modulus>
        [Módulo de la clave RSA]
      </ds:Modulus>
      <ds:Exponent> [Exponente de la clave RSA]</ds:Exponent>
    </ds:RSAKeyValue>
  </ds:KeyValue>
</ds:KeyInfo>
</ds:Signature>
</soapenv:Header>
<soapenv:Body Id="MsgBody">
  [Mensaje de petición que se quiere realizar al Ministerio de Hacienda y Administración Publica]
</soapenv:Body>
</soapenv:Envelope>
```


4 ANEXO I. RELACIÓ DE COMUNIDADES AUTÓNOMAS DISPONIBLES

A continuaci3n se indica una relaci3n de las Comunidades Aut3nomas que est3n disponibles en los distintos entornos para la consulta de los datos.

| COMUNIDAD | CÓDIGO COMUNIDAD (INE) | PRE PRODUCCI3N | PRODUCCI3N |
|------------------------|------------------------|----------------|---------------|
| ANDALUCÍA | 01 | DISPONIBLE | DISPONIBLE |
| ARAGÓN | 02 | DISPONIBLE | DISPONIBLE |
| PRINCIPADO DE ASTURIAS | 03 | DISPONIBLE | DISPONIBLE |
| ISLAS BALEARES | 04 | DISPONIBLE | DISPONIBLE |
| CANARIAS | 05 | DISPONIBLE | DISPONIBLE |
| CANTABRIA | 06 | DISPONIBLE | DISPONIBLE |
| CASTILLA Y LEÓN | 07 | DISPONIBLE | DISPONIBLE |
| CASTILLA LA MANCHA | 08 | DISPONIBLE | DISPONIBLE |
| CATALUÑA | 09 | DISPONIBLE | DISPONIBLE |
| COMUNIDAD VALENCIANA | 10 | DISPONIBLE | DISPONIBLE |
| EXTREMADURA | 11 | DISPONIBLE | DISPONIBLE |
| GALICIA | 12 | DISPONIBLE | DISPONIBLE |
| MADRID | 13 | DISPONIBLE | DISPONIBLE |
| REGI3N DE MURCIA | 14 | DISPONIBLE | DISPONIBLE |
| NAVARRA | 15 | DISPONIBLE | DISPONIBLE |
| PAÍS VASCO | 16 | DISPONIBLE | DISPONIBLE |
| LA RIOJA | 17 | DISPONIBLE | DISPONIBLE |
| CIUDAD DE CEUTA | 18 | NO DISPONIBLE | NO DISPONIBLE |
| CIUDAD DE MELILLA | 19 | NO DISPONIBLE | NO DISPONIBLE |

Tabla 9 Disponibilidad de CCAA por entorno

5 ANEXO II. DETALLE DEL SERVICIO DE CONSULTA DE DATOS DE FAMILIA NUMEROSA

El servicio de consulta de Datos de Familia Numerosa, permite la consulta de los datos de Familia Numerosa de un ciudadano, se pueden realizar las consultas en base a dos criterios.

1. Consulta por documentación: La consulta se realizará por la documentación del ciudadano del que queremos obtener los datos
2. Consulta por otros datos: La consulta se realizará consultando por Nombre, Primer Apellido y Fecha de Nacimiento del titular que queremos obtener los datos, adicionalmente podremos incluir el Segundo Apellido si el ciudadano lo tuviera.

Existe la posibilidad de realizare consultas en base a mas datos como los siguientes:

1. **NumeroTitulo:** Se indicará el Número del Título del titular del que queremos obtener los datos, **NO se permiten consultas unicamente en base a este dato.**
2. **FechaConsulta:** Indicará la fecha sobre la que queremos obtener los datos, **(no se permiten consultas de fechas en el futuro).**

6 ANEXO III. RELACIÓ DE OBLIGATORIEDAD DE DATOS DEL TITULAR POR COMUNIDAD AUTÓNOMA

A continuaci3n se detalla en la siguiente tabla la obligatoriedad de los distintos datos personales necesarios para recibir una respuesta correcta en cada una de las Comunidades Aut3nomas. Para la Comunidad Aut3noma que lo requiera estos datos ser3n obligatorios, si no fueran informados la respuesta ser3 un "Titular no Identificado" con su c3digo de error correspondiente.

| COMUNIDAD | NOMBRE | PRIMER APELLIDO | SEGUNDO APELLIDO |
|------------------------|--|------------------------------------|------------------|
| ANDALUCÍA | NO APLICA | NO APLICA | NO APLICA |
| ARAGÓN | NO APLICA | NO APLICA | NO APLICA |
| PRINCIPADO DE ASTURIAS | NO APLICA | NO APLICA | NO APLICA |
| ISLAS BALEARES | NO APLICA | NO APLICA | NO APLICA |
| CANARIAS | NO APLICA | NO APLICA | NO APLICA |
| CANTABRIA | NO APLICA | NO APLICA | NO APLICA |
| CASTILLA Y LEÓN*** | NO APLICA | NO APLICA | NO APLICA |
| CASTILLA LA MANCHA | NO APLICA | NO APLICA | NO APLICA |
| CATALUÑA | NO APLICA | NO APLICA | NO APLICA |
| COMUNIDAD VALENCIANA | NO APLICA | NO APLICA | NO APLICA |
| EXTREMADURA | NO APLICA | NO APLICA | NO APLICA |
| GALICIA | NO APLICA | NO APLICA | NO APLICA |
| MADRID | NO APLICA | NO APLICA | NO APLICA |
| REGI3N DE MURCIA | OBLIGATORIO SI SE AÑADEN APELLIDO1 O APELLIDO2 | OBLIGATORIO SI SE AÑADEN APELLIDO2 | NO APLICA |
| NAVARRA | NO APLICA | NO APLICA | NO APLICA |
| PAÍS VASCO | NO APLICA | NO APLICA | NO APLICA |
| LA RIOJA | NO APLICA | NO APLICA | NO APLICA |
| CIUDAD DE CEUTA | NO APLICA | NO APLICA | NO APLICA |
| CIUDAD DE MELILLA | NO APLICA | NO APLICA | NO APLICA |

Tabla 10 Relaci3n de obligatoriedad de datos del titular por Comunidad Aut3noma

***** Para Castilla y Le3n es obligatorio el env3o del N3mero de t3tulo para obtener una respuesta correcta**

7 ANEXO IV. Ejemplos

Anexo a este documento se incluye un ejemplo de petici3n y otro de respuesta para este servicio Web.

Se ha incluido un ejemplo firmado con el tipo de firma admitido, WS-Security, as3 como un ejemplo de petici3n s3ncrona y as3ncrona con todos sus elementos.