



Plataforma Autònòmica de Interoperabilitat

PAI_CONTRATO_INTEGRACION_AEAT_CONSULT
A_NIVEL_RENTA_INTERMEDIADO_v3_01_v004

Servicio de Consulta de Nivel de Renta Intermediado



**GENERALITAT
VALENCIANA**

Conselleria d'Hisenda
i Model Econòmic

DIRECCIÒN GENERAL DE TECNOLOGÍAS
DE LA INFORMACIÒN Y LAS COMUNICACIONES

Versiòn 004
Septiembre de 2023



Unió Europea

Fons Europeu de Desenvolupament Regional
Una manera de fer Europa



Unión Europea

Fondo Europeo de Desarrollo Regional
Una manera de hacer Europa

Índice

1	Control del documento	4
1.1	Información general	4
1.2	Histórico de revisiones.....	4
1.3	Estado del documento	5
2	Introducción	6
2.1	Alcance.....	6
2.2	Objetivos	6
2.3	Audiencia	6
2.4	Glosario	6
2.5	Referencias	6
3	Descripción del Sistema	8
3.1.1	Proceso de Consulta de Nivel de Renta Intermediado con la AEAT	8
3.2	Datos de Acceso a la Plataforma de Interoperabilidad para el Servicio de Consulta de Nivel de Renta	10
3.3	INTERCAMBIO DE MENSAJES	11
3.3.1	Interfaz proporcionada por la Plataforma de Interoperabilidad para el Servicio de Consulta de Nivel de Renta Intermediado.....	12
3.3.1.1	Protocolo Síncrono	12
3.3.2	Servicio de Consulta de Nivel de Renta Intermediado	14
3.3.2.1	Mensaje de Petición al Servicio de Consulta de Nivel de Renta	14
3.3.2.2	Formato de los Datos de la Petición de Consulta de Nivel de Renta Intermediado.....	17
3.3.2.3	Mensaje de Respuesta del Servicio de Consulta de Nivel de Renta Intermediado	25
3.3.2.4	Formato de los Datos de la Respuesta del Servicio de Consulta de Nivel de Renta Intermediado	28
3.3.2.5	Datos Específicos del Servicio de Consulta de Nivel de Renta Intermediado	35
3.3.2.6	Formato Datos Específicos	38
3.3.3	SoapFaults	45
3.3.3.1	Mensaje de SoapFault	45
3.3.3.2	Formato del Mensaje de SoapFault	46
3.3.4	Esquemas de Validación del servicio	47
3.4	Respuestas de negocio devueltas por el servicio	47
3.4.1	Criterio de obtención de datos tributarios de nivel de renta	51
3.5	Errores devueltos por la plataforma mediante el esquema SOAP Fault	54
3.5.1	Estructura de los mensajes SOAP firmados	58
4	ANEXO I. CALCULO DE NIVEL DE RENTA	60
4.1	Cálculo del ejercicio 2022.....	60
4.2	Cálculo del ejercicio 2021.....	60
4.3	Cálculo del ejercicio 2020.....	61
4.4	Cálculo del ejercicio 2019.....	62

4.5	Cálculo del ejercicio 2018.....	63
4.6	Cálculo del ejercicio 2017.....	64
4.7	Cálculo del ejercicio 2016.....	64
4.8	Cálculo del ejercicio 2015.....	65
4.9	Cálculo del ejercicio 2014.....	66
4.10	Cálculo del ejercicio 2013.....	67
4.11	Cálculo de los ejercicios 2009 a 2012	67

1 Control del documento

1.1 Información general

Título	Contrato de Integración de Servicio de Consulta de Nivel de Renta Intermediado
Creado por	DGTIC
Revisado por	
Lista de distribución	
Nombre del fichero	PAI_CONTRATO_INTEGRACION_AEAT_CONSULTA_NIVEL_RENTA_INTE RMEDIADO_v3_01_v004.doc

1.2 Histórico de revisiones

Versión	Fecha	Autor	Observaciones
0	10/02/2022	Ministerio de Hacienda y AAPP	Documentación original, se toma como base del presente documento el documento creado por el Ministerio de Hacienda y AAPP "DI_AEAT_ConsultaNivelRentaIntermediado_v1.22"
1	17/03/2022	DGTIC	Adaptación de la documentación original al formato de la DGTIC. Modificaciones en el apartado "Descripción del Sistema" con información adicional referente a la PAI Eliminación de referencias al sistema SVD que no tienen relevancia en el ámbito de la PAI. Cambios en las url de los servicios para reflejar las ofrecidas por la PAI En el apartado de errores del sistema se sustituye "Contacte con el CAID" por "Reporte la incidencia" Se eliminan los ejemplos de peticiones y respuestas firmadas con formatos distintos a WS-Security Se ha modificado el nombre del documento, modificado la tabla 'errores devueltos por la plataforma', modificado el wsd y cambiadas las referencias a las urls de producción y preproducción.
2	25/05/2022	DGTIC	Se actualiza info del campo "TipoRespuesta"
3	13/07/2022	DGTIC	Se actualiza xsd de soapfaultatributos y respuesta con especificación de SCSP 3.1. Se especifica en el XSD de datos-especificos que el campo ejercicio es un Int de 4 posiciones. Se añade información del ejercicio 2021.
4	11/09/2023	DGTIC	Se añade información del ejercicio 2022.

1.3 Estado del documento

Responsable aprobación	Fecha

2 Introducció

El presente documento es una adaptaci3n de la documentaci3n original creada por el Ministerio de Asuntos Econ3micos y Transformaci3n Digital al 3mbito y formato la Plataforma Aut3noma de Interoperabilidad de la GVA (a partir de ahora PAI), creada y gestionada por la DGTIC, en 3l se particulariza el uso a trav3s de la PAI del Servicio de Consulta de Nivel de Renta Intermediado.

La PAI actuar3 como intermediario para el consumo del servicio proporcionado por la Plataforma de Intermediaci3n desarrollada por el Ministerio de Asuntos Econ3micos y Transformaci3n Digital.

Para consumir adecuadamente el servicio que a continuaci3n presentamos a trav3s de la PAI se debe tener presente el **manual de usuario para el consumo de servicios de verificaci3n de la GVA**.

2.1 Alcance

Este documento tiene un enfoque t3cnico y describe lo que hace el servicio y como consumir el mismo. Detalla que par3metros espera y que par3metros o excepciones de error devuelve.

2.2 Objetivos

El objetivo principal del contrato de integraci3n es permitir conocer la definici3n de la estructura de invocaci3n al Servicio de Consulta de Nivel de Renta Intermediado. De este modo el usuario final podr3 realizar el consumo del servicio web correctamente.

2.3 Audiencia

Nombre y Apellidos	Rol

Tabla 1: Audiencia

2.4 Glosario

T3rmino	Definici3n
Intermediador	Sistema inform3tico que hace de intermediaci3n entre el consumo directo de un webservice, que es el que ofrece en 3ltima (a efectos del intermediador) instancia la funcionalidad, y el consumidor del servicio.

Tabla 2: Glosario

2.5 Referencias

Referencia	T3tulo

Tabla 3: Referencias

3 Descripción del Sistema

En la política de hacer más sencilla la relación del ciudadano con la Administración General del Estado, en Ley 39/2015, de 1 de octubre, del Procedimiento Administrativo Común de las Administraciones Públicas, en su artículo 28.2, se establece que los interesados en un procedimiento administrativo tienen derecho a no aportar documentos que ya se encuentren en poder de la Administración actuante o hayan sido elaborados por cualquier otra Administración. La administración actuante podrá consultar o recabar dichos documentos salvo que el interesado se opusiera a ello.

El Servicio de verificación de datos, permite que cualquier organismo de la Administración, pueda verificar dichos datos, sin necesidad de solicitar la aportación de los correspondientes documentos acreditativos, permitiendo así hacer efectiva esta supresión.

La Plataforma de Intermediación de Servicios del Estado, (PID), permite intermediar cualquier tipo de certificado emitido por los Organismos Estatales que sea necesario dentro de cualquier procedimiento de tramitación que requiera de dicha información. Dicha plataforma hace uso de la infraestructura existente del Servicio de Verificación de Datos (SVD) para reaprovechar todas las características de estabilidad, monitorización y disponibilidad de la misma.

Paralelamente, en el ámbito de la Comunidad Valenciana, existe la Plataforma Autònica de Interoperabilidad de la Comunidad Valenciana, PAI, que actuará de nodo de interoperabilidad entre la PID y los organismos gestores de la Administración Autònica y Local en la Comunidad Valenciana, susceptibles de proporcionar algún tipo de trámite administrativo a los ciudadanos.

En el presente documento se trata el Servicio de Consulta de Nivel de Renta Intermediado, (NIVRENTI).

3.1.1 Proceso de Consulta de Nivel de Renta Intermediado con la AEAT

La Plataforma de Interoperabilidad será la responsable de consultar al servicio de nivel de Renta de la AEAT.

Las aplicaciones externas que deseen consultar este servicio, lo harán a través de la Plataforma de Interoperabilidad. Ésta será la responsable de la identificación y autenticación de usuarios, así como del intercambio de los mensajes entre el usuario y la AEAT.

3.1.1.1 **Consulta de Nivel de Renta Intermediado a través de petición Webservice**

Los usuarios (Aplicaciones Externas) podrán acceder al servicio a través del Webservice expuesto por la Plataforma de Interoperabilidad.

Para ello, las unidades gestoras enviarán a dicho Webservice una petición firmada con un certificado reconocido.

El sistema autorizará la consulta en caso de que la aplicación que realiza la consulta tenga el permiso necesario. Una vez autorizada la operación, se enrutará la petición del usuario al Servicio del AEAT para obtener la información requerida.

Recibida la respuesta con los datos de la consulta y, tras realizar el tratamiento correspondiente, ésta será enviada a la aplicación externa. La plataforma de Interoperabilidad se encargará de que el tipo de firma de la respuesta dada al usuario, sea el mismo que el usado por el usuario para firmar la petición (el tipo permitido es: WS-Security).

Todas las operaciones realizadas quedarán registradas, con la consiguiente firma electrónica y marca de tiempo.

En los siguientes puntos, se especifican los mensajes que se intercambian en las comunicaciones establecidas durante la consulta del servicio web. Los mensajes intercambiados entre la plataforma y los clientes para realizar consultas a la AEAT serán los mismos con independencia del certificado a consultar.

3.2 Datos de Acceso a la Plataforma de Interoperabilidad para el Servicio de Consulta de Nivel de Renta

A continuación se detallan los datos de acceso al servicio de Consulta de Nivel de Renta

Datos de Acceso al Servicio de consulta de Nivel de Renta	
Endpoint Pre Producción Síncrono	https://verificacion-pre.gva.es/pai_bus_ver/AEAT/NivelDeRenta_v3_01?wsdl
Endpoint Pre Producción Asíncrono	NO APLICA
Endpoint Producción Síncrono	https://verificacion.gva.es/pai_bus_ver/AEAT/NivelDeRenta_v3_01?wsdl
Endpoint Producción Asíncrono	NO APLICA
SoapAction Petición Síncrona	peticionSincrona
SoapAction Petición Asíncrona	NO APLICA
SoapAction Solicitud de Respuesta	NO APLICA
Código de Certificado	NIVRENTI
Versión SCSP	V3
Tipo de Firma admitida	WS-Security
Respuesta Cifrada	NO

Tabla 4.- Datos de acceso al servicio

3.3 INTERCAMBIO DE MENSAJES

Todos los mensajes intercambiados deben firmarse y para ello es necesario disponer de un certificado digital que sea reconocido por la PAI y la PID (@firma).

Las peticiones realizadas al Sistema para obtener información acerca de estar al corriente de pago se pueden llevar a cabo **únicamente a través de una comunicación síncrona**, en la cual, un usuario realiza una petición al servicio deseado y permanece a la espera de la respuesta.

No se aceptan ni soportan comunicaciones asíncronas ni multipeticiones, en este último caso, aunque el esquema de SCSP V3 permite el envío de varias solicitudes en una única petición, **este servicio sólo admitirá una única solicitud de información dentro de cada petición recibida**.

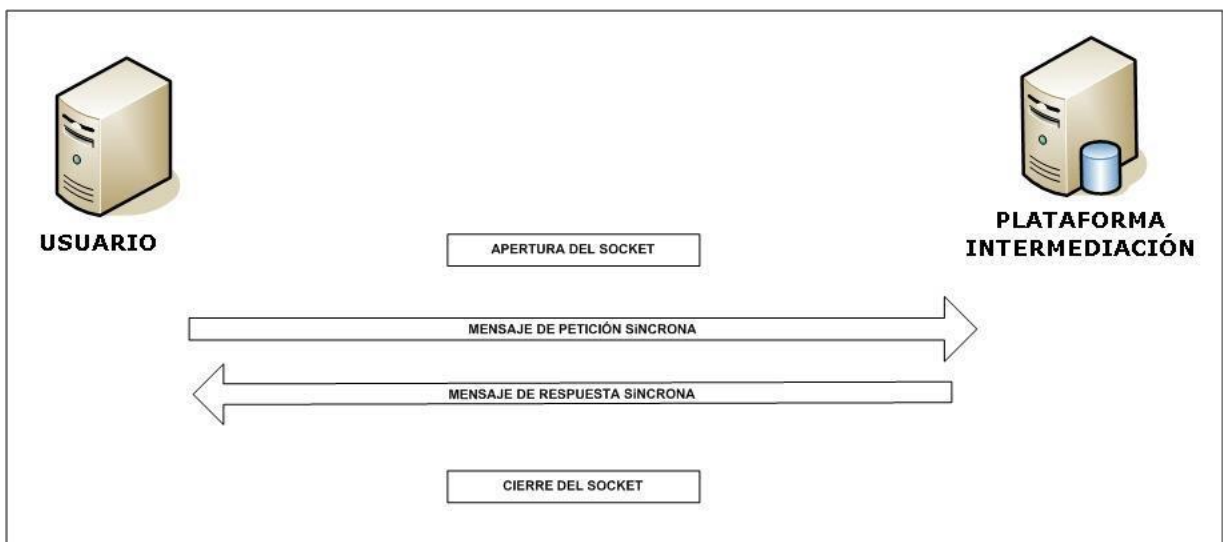


Figura 1 Esquema comunicaciones peticiones síncronas

3.3.1 Interfaz proporcionada por la Plataforma de Interoperabilidad para el Servicio de Consulta de Nivel de Renta Intermediado

A continuación se introduce el WSDL que describe los servicios de red como un conjunto de puntos finales que operan sobre mensajes que contienen información orientada a documentos o a procesos.

3.3.1.1 Protocolo Síncrono

Este servicio contiene una única operación 'peticiónSincrona'. El tipo de transporte para la operación es SOAP.

El valor que tome la variable *servidor de conexión* dependerá del entorno sobre el que se realice la petición:

- **Preproducción:** https://verificacion-pre.gva.es/pai_bus_ver/AEAT/NivelDeRenta_v3_01?wsdl
- **Producción:** https://verificacion.gva.es/pai_bus_ver/AEAT/NivelDeRenta_v3_01?wsdl

```
<?xml version="1.0" encoding="UTF-8"?>
<WL5G3N0:definitions targetNamespace="http://intermediacion.redsara.es/xml-
schemas" xmlns:WL5G3N0="http://schemas.xmlsoap.org/wsdl/"
xmlns:WL5G3N1="http://intermediacion.redsara.es/scsp/esquemas/V3/peticion"
xmlns:WL5G3N2="http://intermediacion.redsara.es/scsp/esquemas/V3/respuesta"
xmlns:WL5G3N3="http://intermediacion.redsara.es/scsp/esquemas/V3/soapfaultat
ributos" xmlns:WL5G3N4="http://intermediacion.redsara.es/xml-schemas"
xmlns:WL5G3N5="http://schemas.xmlsoap.org/wsdl/soap/">
  <WL5G3N0:types>
    <xsd:schema targetNamespace="http://intermediacion.redsara.es/xml-
schemas" xmlns="http://www.w3.org/2001/XMLSchema"
xmlns:apachesoap="http://xml.apache.org/xml-soap"
xmlns:impl="http://intermediacion.redsara.es/xml-schemas"
xmlns:ns="http://intermediacion.redsara.es/scsp/esquemas/datosespecificos"
xmlns:ns1="http://intermediacion.redsara.es/scsp/esquemas/V3/peticion"
xmlns:ns2="http://intermediacion.redsara.es/scsp/esquemas/V3/respuesta"
xmlns:ns3="http://intermediacion.redsara.es/scsp/esquemas/V3/soapfaultatribu
tos" xmlns:soapenc="http://schemas.xmlsoap.org/soap/encoding/"
xmlns:wsdl="http://schemas.xmlsoap.org/wsdl/"
xmlns:wsdlsoap="http://schemas.xmlsoap.org/wsdl/soap/"
xmlns:xsd="http://www.w3.org/2001/XMLSchema">
      <xsd:import
namespace="http://intermediacion.redsara.es/scsp/esquemas/V3/peticion"
schemaLocation="https://verificacion-
pre.gva.es/pai_bus_ver/AEAT/NivelDeRenta_v3_01?SCHEMA/pai_bus_ver/AEAT/consu
ltanivelrenta/sincrona/wsdl/v3_01/peticion"/>
```

```

    <xsd:import
namespace="http://intermediacion.redsara.es/scsp/esquemas/V3/respuesta"
schemaLocation="https://verificacion-
pre.gva.es/pai_bus_ver/AEAT/NivelDeRenta_v3_01?SCHEMA/pai_bus_ver/AEAT/consu
ltanivelrenta/sincrona/wsd/v3_01/respuesta"/>
    <xsd:import
namespace="http://intermediacion.redsara.es/scsp/esquemas/V3/soapfaultatribu
tos" schemaLocation="https://verificacion-
pre.gva.es/pai_bus_ver/AEAT/NivelDeRenta_v3_01?SCHEMA/pai_bus_ver/AEAT/consu
ltanivelrenta/sincrona/wsd/v3_01/soapfaultatributos"/>
    </xsd:schema>
  </WL5G3N0:types>
  <WL5G3N0:message name="PeticionReq">
    <WL5G3N0:part element="WL5G3N1:Peticion" name="peticion"/>
  </WL5G3N0:message>
  <WL5G3N0:message name="PeticionRes">
    <WL5G3N0:part element="WL5G3N2:Respuesta" name="respuesta"/>
  </WL5G3N0:message>
  <WL5G3N0:message name="FaultSCSP">
    <WL5G3N0:part element="WL5G3N3:Atributos" name="fault"/>
  </WL5G3N0:message>
  <WL5G3N0:portType name="PeticionPortType">
    <WL5G3N0:operation name="peticionSincrona">
      <WL5G3N0:input message="WL5G3N4:PeticionReq" name="Peticion"/>
      <WL5G3N0:output message="WL5G3N4:PeticionRes"
name="Respuesta"/>
      <WL5G3N0:fault message="WL5G3N4:FaultSCSP" name="FaultSCSP"/>
    </WL5G3N0:operation>
  </WL5G3N0:portType>
  <WL5G3N0:binding name="PeticionNivelDeRentaBinding"
type="WL5G3N4:PeticionPortType">
    <WL5G3N5:binding style="document"
transport="http://schemas.xmlsoap.org/soap/http"/>
    <WL5G3N0:operation name="peticionSincrona">
      <WL5G3N5:operation soapAction="peticionSincrona"
style="document"/>
      <WL5G3N0:input>
        <WL5G3N5:body parts="peticion" use="literal"/>
      </WL5G3N0:input>
      <WL5G3N0:output>
        <WL5G3N5:body parts="respuesta" use="literal"/>
      </WL5G3N0:output>
      <WL5G3N0:fault name="FaultSCSP">
        <WL5G3N5:fault name="FaultSCSP" use="literal"/>
      </WL5G3N0:fault>
    </WL5G3N0:operation>
  </WL5G3N0:binding>
  <WL5G3N0:service name="AEAT.NIVRENT.NivelDeRenta">
    <WL5G3N0:documentation>OSB Service</WL5G3N0:documentation>
    <WL5G3N0:port binding="WL5G3N4:PeticionNivelDeRentaBinding"
name="AEAT.NIVRENT.NivelDeRenta">
      <WL5G3N5:address location="https://verificacion-
pre.gva.es/pai_bus_ver/AEAT/NivelDeRenta_v3_01"/>
    </WL5G3N0:port>
  
```

```
</WL5G3N0:service>  
</WL5G3N0:definitions>
```

3.3.2 Servicio de Consulta de Nivel de Renta Intermediado

3.3.2.1 Mensaje de Petición al Servicio de Consulta de Nivel de Renta

A continuación se recoge el esquema de validación del mensaje de petición que debe recibir el servicio web de la plataforma de interoperabilidad.

Como se aprecia en la *Figura 2 Mensaje de petición al Servicio de Consulta de Nivel de Renta Intermediado*, la petición estará formada por dos ramas de información, la rama definida como **Atributos**, y la de **Solicitudes**.

La rama **Atributos**, contiene los datos de control relativos a toda la petición, y la rama **Solicitudes** contiene la información concreta de la petición realizada.

La rama **Transmisiones** contiene información con:

- ✚ **DatosGenericos** que siguen el esquema especificado en el proyecto de Sustitución de Certificado en Soporte Papel, el cual recoge todas las consideraciones legales a tener en cuenta en la transmisión de datos entre Administraciones.
- ✚ **DatosEspecificos**, contendrá todos los datos de la petición necesarios por el organismo externo. El detalle de esta rama se ve en el apartado 3.3.2.5 Datos Específicos del Servicio de Consulta de Nivel de Renta Intermediado

A continuación se define el significado de las distintas etiquetas utilizadas sobre la definición del esquema de petición:

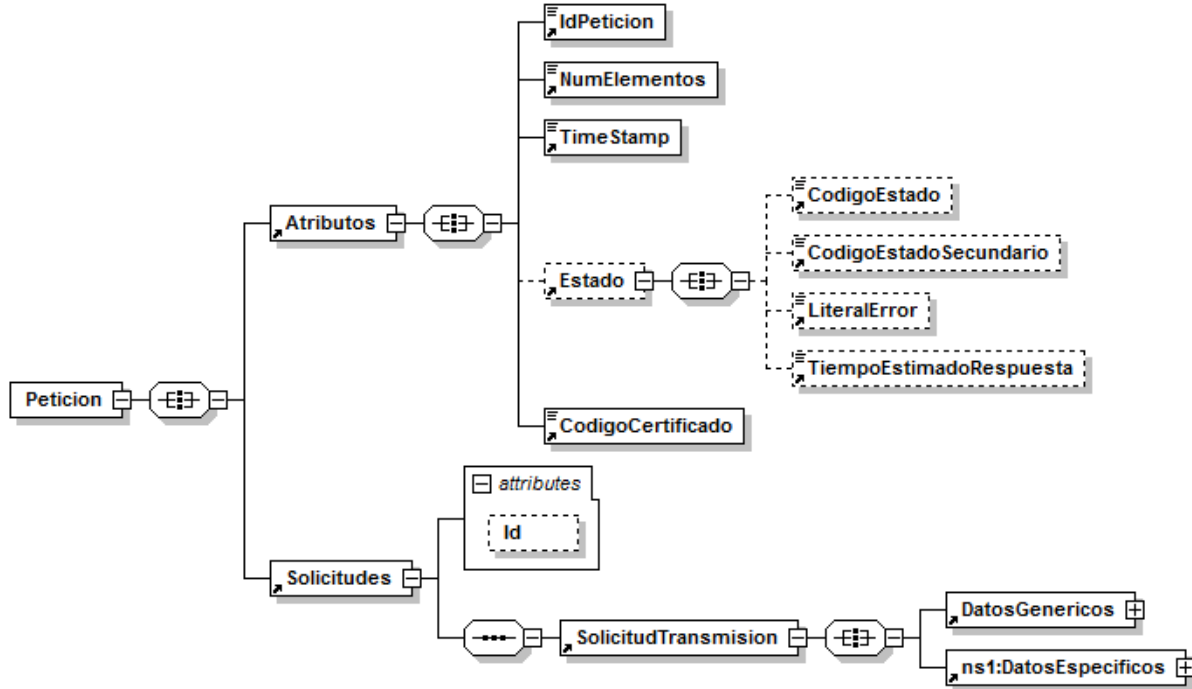


Figura 2 Mensaje de petición al Servicio de Consulta de Nivel de Renta Intermediado



Figura 3 Elemento DatosGenericos de petición del Servicio de Consulta de Nivel de Renta Intermediado

3.3.2.2 Formato de los Datos de la Petición de Consulta de Nivel de Renta Intermediado

En la siguiente tabla se resume el tipo de dato y la información que contienen cada uno de los campos del mensaje de petición.

Ubicación	Nombre	Tipo	Etiqueta Obligatoria	Campo Obligatorio	Descripción
Peticion	Atributos	BLOQUE	Sí	No procede	Bloque Único Contiene los datos de control, relativos a toda la petición.
Peticion /Atributos	IdPeticion	String(26)	Sí	Sí	Identificador de petición único en el sistema. Generalmente es el número de serie del certificado (8 caracteres) + Número autonómico. Cada petición que se recibe debe llevar un número único en el sistema, este número corresponde al número de serie del certificado de la aplicación que realiza la petición, más un número que representa el número de peticiones realizadas desde esa aplicación. El sistema no validará si el número de peticiones recibidas es correlativo.
Peticion /Atributos	NumElementos	Int	Sí	Sí	Número de elementos de la petición Sobre la rama SolicitudTransmision, se pueden incluir varias solicitudes en una misma petición al sistema, este campo contendrá el número de solicitudes realizadas en la petición. En el caso de peticiones síncronas el valor de este nodo será 1.
Peticion /Atributos	TimeStamp	String(29)	Sí	Sí	Fecha y hora del envío del mensaje. Formato: AAAA-MM-DDThh:mm:ss.mmm±hh:mm

Peticion /Atributos	Estado	BLOQUE	No	No procede	Bloque único Contiene información sobre el estado de la petición.
Peticion/Atributos/Estado	CodigoEstado	String(4)	No	Sí	Código identificativos del estado. En el mensaje de Petición no tiene relevancia.
Peticion/Atributos/Estado	CodigoEstadoSecundario	String(16)	No	Sí	Código de error secundario En el mensaje de Petición no tiene relevancia.
Peticion/Atributos/Estado	LiteralError	String(1024)	No	Sí	Texto del error En el mensaje de Petición no tiene relevancia
Peticion/Atributos/Estado	TiempoEstimadoRespuesta	Int	No	Sí	Tiempo estimado de respuesta. Se trata de una etiqueta opcional y su valor no es relevante en las Peticiones Síncronas.
Peticion /Atributos	CodigoCertificado	String(64)	Sí	Sí	Código del certificado del servicio que se solicita en la petición. El mismo valor que va en la parte de Datos Genéricos de la solicitud. Lo define cada emisor, y un mismo organismo emisor no puede tener dos iguales. En concreto para la Consulta de Nivel de Renta Intermediado el campo deberá contener el siguiente valor: ▪ NIVRENTI
Peticion	Solicitudes	BLOQUE	Sí	No procede	Bloque único Engloba la lista de solicitudes de transmisión que se envían.
Peticion /Solicitudes	SolicitudTransmision	BLOQUE	Sí	No procede	Bloque que se repite de 1 a n veces. Contiene los datos relativos a una solicitud de transmisión. Para el modo síncrono del servicio sólo se admite que se repita una única vez (sólo se acepta una transmisión

					por petición), sino se producirá un error 0415 indicando que utilice el servicio en modo asíncrono.
Peticion /Solicitudes /SolicitudTransmision	DatosGenericos	BLOQUE	Sí	No procede	Bloque único Contiene los datos genéricos sobre una transmisión.
Peticion /Solicitudes /SolicitudTransmision/ DatosGenericos	Emisor	BLOQUE	Sí	No procede	Bloque único Contiene datos del organismo emisor que ofrece el servicio. Al recibir la petición el sistema comprobará que el NIF del Emisor es correcto.
Peticion /Solicitudes /SolicitudTransmision/ DatosGenericos/ Emisor	NifEmisor	String(10)	Sí	Sí	Nif del Emisor El valor que debe tomar esta variable para este servicio es: Q2826000H
Peticion /Solicitudes /SolicitudTransmision/ DatosGenericos/ Emisor	NombreEmisor	String(50)	Sí	Sí	Nombre o razón social del emisor. El valor que debe tomar esta variable para este servicio es: AEAT.
Peticion /Solicitudes /SolicitudTransmision/ DatosGenericos	Solicitante	BLOQUE	Sí	No procede	Bloque único Contiene datos del organismo al que pertenece la persona o aplicación que solicita los datos.
Peticion /Solicitudes /SolicitudTransmision/ DatosGenericos/ Solicitante	IdentificadorSolicitante	String(10)	Sí	Sí	NIF del organismo
Peticion /Solicitudes /SolicitudTransmision/ DatosGenericos/ Solicitante	NombreSolicitante	String(50)	Sí	Sí	Nombre o razón social del organismo
Peticion /Solicitudes /SolicitudTransmision/ DatosGenericos/ Solicitante	UnidadTramitadora	String(250)	Sí	Sí	Unidad Tramitadora a la que pertenece la persona o aplicación que solicita los datos.
Peticion /Solicitudes /SolicitudTransmision/ DatosGenericos/ Solicitante	CodigoUnidadTramitadora	String(9)	Sí	Sí	Código de la Unidad Tramitadora que realiza la petición. El formato será DIR3 El patrón que se aplicará será: ([AUIJO][0-9][CC G EA]E [AC] [0-9])L(A [0-9]) [0-9]{7}
Peticion /Solicitudes	Procedimiento	BLOQUE	Sí	No procede	Bloque único

/SolicitudTransmision/ DatosGenericos/ Solicitante					Contiene datos del procedimiento en base al cual se autoriza la consulta.
Peticion /Solicitudes /SolicitudTransmision/ DatosGenericos/ Solicitante/ Procedimiento	CodProcedimiento	String(20)	Sí	Sí	Código del Procedimiento en base al cual se autoriza la consulta.
Peticion /Solicitudes /SolicitudTransmision/ DatosGenericos/ Solicitante/ Procedimiento	NombreProcedimiento	String(100)	Sí	Sí	Nombre del Procedimiento en base al cual se autoriza la consulta.
Peticion /Solicitudes /SolicitudTransmision/ DatosGenericos/ Solicitante/ Procedimiento	Automatizado	String(1)	Sí	Sí	Tipo de tramitación de la petición, puede tomar los valores: <ul style="list-style-type: none"> S → Automatizada, cuando las peticiones son realizadas de forma automática sin intervención humana. N → Automatizada, cuando las peticiones NO son realizadas de forma automática sin intervención humana.
Peticion /Solicitudes /SolicitudTransmision/ DatosGenericos/ Solicitante/ Procedimiento	ClaseTramite	Int	Sí	Sí	Clase de trámite por el que se realiza la petición. Puede tomar los valores codificación SIA: <ul style="list-style-type: none"> 0 → Pruebas 2 → Recursos Humanos 3 → Tributario 14 → Sancionador 19 → Afiliación y cotización a la Seguridad Social 20 → Autorizaciones, licencias, concesiones y homologaciones 21 → Ayudas, Becas y Subvenciones 22 → Certificados 23 → Contratación pública 24 → Convenios de Colaboración y Comunicaciones administrativas 25 → Gestión Económica y Patrimonial

					<ul style="list-style-type: none"> • 26 → Declaraciones y comunicaciones de los interesados • 27 → Inspectora • 28 → Premios • 29 → Prestaciones • 30 → Registros y Censos • 31 → Responsabilidad patrimonial y otras solicitudes de indemnización • 32 → Revisión de Actos administrativos y Recursos • 33 → Sugerencias, Quejas, Denuncias e Información a los ciudadanos • 34 → Aduanero • 99 → Resolución de incidencias <p>Si algún cedente de datos requiere el dato, la etiqueta será obligatoria para el servicio que corresponda</p> <p>El código 0 podrá ser utilizado para entornos distintos de producción.</p> <p>El código 99 podrá ser utilizado exclusivamente en entornos de producción.</p>
Peticion /Solicitudes /SolicitudTransmision/ DatosGenericos/ Solicitante	Finalidad	String(250)	Sí	Sí	Contiene el motivo o causa por la que se necesita realizar la consulta de los datos.
Peticion /Solicitudes /SolicitudTransmision/ DatosGenericos/ Solicitante	Consentimiento	String (3)	Sí	Sí	<p>Los valores admitidos son:</p> <ul style="list-style-type: none"> ✓ Si → Indica que el ciudadano ha dado su consentimiento expreso para realizar la consulta ✓ Ley → Indica que existe una Ley por la cual se puede realizar la consulta
Peticion /Solicitudes /SolicitudTransmision/ DatosGenericos/ Solicitante	Funcionario	BLOQUE	Sí	No procede	Este BLOQUE contendrá información relativa al empleado público que realiza la solicitud.

Peticion /Solicitudes /SolicitudTransmision/ DatosGenericos/ Solicitante/ Funcionario	NombreCompletoFuncionario	String(160)	Sí	Sí	Etiqueta que contiene el nombre completo del empleado público que realiza la solicitud.
Peticion /Solicitudes /SolicitudTransmision/ DatosGenericos/ Solicitante/ Funcionario	NifFuncionario	String(10)	Sí	Sí	Etiqueta que contiene el NIF del empleado público que realiza la solicitud.
Peticion /Solicitudes /SolicitudTransmision/ DatosGenericos/ Solicitante	IdExpediente	String(65)	No	Sí	Bloque único Contiene el identificador del expediente para el que es necesario realizar la consulta.
Peticion /Solicitudes /SolicitudTransmision/ DatosGenericos	Titular	BLOQUE	Sí	No procede	Bloque único Contiene datos del ciudadano cuya información se desea consultar.
Peticion /Solicitudes /SolicitudTransmision/ DatosGenericos/Titular	TipoDocumentacion	String(15)	Sí	Sí	Los valores que puede tomar son: ✓ NIE ✓ NIF
Peticion /Solicitudes /SolicitudTransmision/ DatosGenericos/Titular	Documentación	String(14)	Sí	Sí	Número de documento según el TipoDocumentacion. Este campo contiene el número de documento del ciudadano del que se quiere verificar que está al corriente de pago con la AEAT, según se trate de un ciudadano español o extranjero. La codificación de este campo es la siguiente: <ul style="list-style-type: none"> NIF (ciudadano español): 8 dígitos + Carácter Control. NIE (ciudadano extranjero): [X,Y,Z] + 7 dígitos + Carácter Control. <p>Aquellos DNI y NIF que tengan menos de 8 dígitos deberán ser rellenados con 0's por la izquierda</p>
Peticion /Solicitudes /SolicitudTransmision/ DatosGenericos/Titular	NombreCompleto	String(160)	No	Sí	Nombre completo del titular de la solicitud.

					<p>El formato recomendado es el siguiente:</p> <p><i>Apellido1 Apellido2 Nombre</i></p> <p><i>Ejemplo:</i></p> <p><i><NombreCompleto> PEREZ DIAZ JOSE LUIS</i> <i></NombreCompleto ></i></p> <p>Se recomienda que venga relleno.</p>
Peticion /Solicitudes /SolicitudTransmision/ DatosGenericos/Titular	Nombre	String(50)	No	Sí	<p>Nombre del titular de la solicitud.</p> <p>Se recomienda que venga relleno.</p>
Peticion /Solicitudes /SolicitudTransmision/ DatosGenericos/Titular	Apellido1	String(50)	No	Sí	<p>Primer Apellido del titular de la solicitud.</p> <p>Se recomienda que venga relleno.</p>
Peticion /Solicitudes /SolicitudTransmision/ DatosGenericos/Titular	Apellido2	String(50)	No	Sí	<p>Segundo Apellido del titular de la solicitud.</p> <p>Se recomienda que venga relleno.</p>
Peticion /Solicitudes /SolicitudTransmision/ DatosGenericos/	Transmision	BLOQUE	Sí	No procede	<p>Bloque único</p> <p>Contiene los datos del certificado que se va a solicitar.</p>
Peticion /Solicitudes /SolicitudTransmision/ DatosGenericos/ Transmision	CodigoCertificado	String(64)	Sí	Sí	<p>Código del certificado al que se accede.</p> <p>El mismo valor que va en el nodo Atributos. Lo define cada emisor, y un mismo organismo emisor no puede tener dos iguales. Para este servicio web deberá ser:</p> <ul style="list-style-type: none"> ▪ NIVRENTI
Peticion /Solicitudes /SolicitudTransmision/ DatosGenericos/ Transmision	IdSolicitud	String(40)	Sí	Sí	<p>Identificador de la solicitud, único para el organismo solicitante.</p> <p>Puede formarse, por ejemplo, con 4 letras del organismo seguido de un secuencial.</p>
Peticion /Solicitudes /SolicitudTransmision/	IdTransmision	String(29)	No	Sí	<p>Código de la transmisión, único para el organismo</p>

DatosGenericos/ Transmision					solicitante.
Peticion /Solicitudes /SolicitudTransmision/ DatosGenericos/ Transmision	FechaGeneracion	String(29)	No	Sí	Fecha y hora de la generación de la transmisión. Formato:AAAA-MM-DDThh:mm:ss.mmm±hh:mm
Peticion /Solicitudes /SolicitudTransmision	DatosEspecificos	BLOQUE	Sí	No procede	Bloque único Contiene los datos de transmisión que se solicita al organismo emisor y que tienen relación específica con el certificado que se está solicitando. Para ver en detalle véanse los puntos 3.3.2.5 Datos Específicos del Servicio de Consulta de Nivel de Renta Intermediado y 3.3.2.6 Formato Datos Específicos

3.3.2.3 *Mensaje de Respuesta del Servicio de Consulta de Nivel de Renta Intermediado*

A continuaci3n se recoge el mensaje de respuesta que debe devolver el Servicio de Consulta de Nivel de Renta Intermediado a una petici3n concreta.

Como se aprecia en la *Figura 5 Diagrama de la rama DatosGenericos del mensaje de respuesta del Servicio*, la respuesta estar3 formada por dos ramas de informaci3n, la rama definida como **Atributos**, y la de **Transmisiones**.

La rama **Atributos** contiene los datos de control relativos a toda la respuesta y la codificaci3n de la respuesta obtenida.

La rama **Transmisiones** contiene informaci3n con:

- + **DatosGenericos** que siguen el esquema especificado en el proyecto de Sustituci3n de Certificado en Soporte Papel, el cual recoge todas las consideraciones legales a tener en cuenta en la transmisi3n de datos entre Administraciones.
- + **DatosEspecificos**, contendr3 todos los datos de la respuesta dada por la AEAT e informaci3n de errores cuando aplique. El detalle de esta rama se ve en el siguiente apartado.

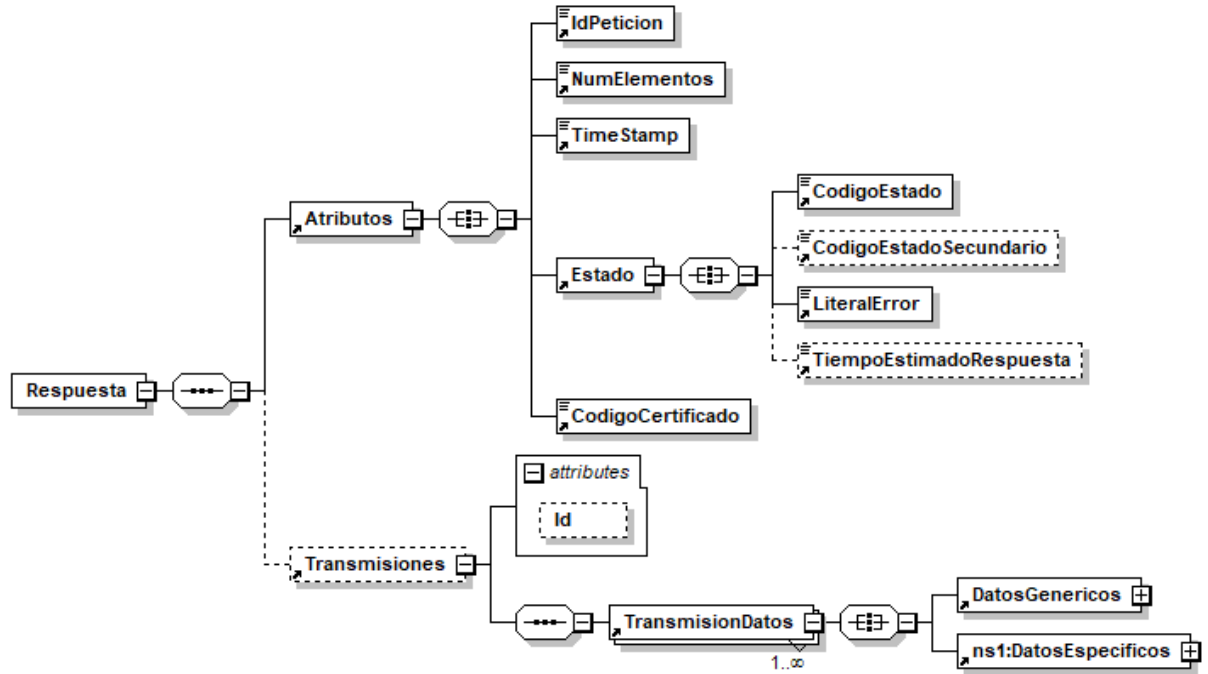


Figura 4 Diagrama del mensaje de respuesta del Servicio de Consulta de Nivel de Renta Intermediado



Figura 5 Diagrama de la rama DatosGenericos del mensaje de respuesta del Servicio

3.3.2.4 Formato de los Datos de la Respuesta del Servicio de Consulta de Nivel de Renta Intermediado

En la siguiente tabla se resume el tipo de dato y la información que contienen cada uno de los campos del mensaje de respuesta.

Ubicación	Nombre	Tipo	Etiqueta Obligatoria	Campo Obligatorio	Descripción
Respuesta	Atributos	BLOQUE	Sí	No procede	Bloque Único Contiene los datos de control, relativos a toda la petición (n solicitudes).
Respuesta /Atributos	IdPetición	String(26)	Sí	Sí	Identificador de petición único en el sistema Esta etiqueta contiene el mismo valor que el introducido sobre la etiqueta IdPetición del mensaje de petición.
Respuesta /Atributos	NumElementos	Int	Sí	Sí	Número de elementos de la petición Este campo contendrá el número de solicitudes realizadas en una petición concreta. Dado que el servicio solo es síncrono su valor será siempre 1.
Respuesta /Atributos	TimeStamp	String(29)	Sí	Sí	Fecha y hora del envío del mensaje. Formato: AAAA-MM-DDThh:mm:ss.mmm±hh:mm
Respuesta /Atributos	Estado	BLOQUE	Sí	No procede	Bloque único Contiene información sobre el estado de la petición.
Respuesta /Atributos/Estado	CodigoEstado	String(4)	Sí	Sí	Código identificativos del estado de la petición Contendrá el valor '0003' en caso de que la petición se haya tramitado correctamente o, el valor '0004' en caso de que la petición no se pueda tramitar.
Respuesta /Atributos/Estado	CodigoEstadoSecundario	String(16)	No	Sí	Código de estado secundario Devuelve un código de error más específico que ayuda a resolver la incidencia. Véase <i>Tabla 6</i> .

Respuesta /Atributos/Estado	LiteralError	String(1024)	Sí	Sí	Descripción del estado de la petición Contendrá el valor 'Tramitada' si la petición se ha tramitado correctamente o, un valor de los recogidos en la <i>Tabla 6</i> , en caso de que la petición no se pueda tramitar.
Respuesta /Atributos/Estado	TiempoEstimadoRespuesta	Int	No	Sí	Tiempo estimado de respuesta Su valor no es relevante ya que la comunicación es Síncrona
Respuesta /Atributos	CodigoCertificado	String(64)	Sí	Sí	Código del certificado del servicio que se solicita en la petición El mismo valor que va en la parte de Datos Genéricos de la solicitud. Lo define cada emisor, y un mismo organismo emisor no puede tener dos iguales. En concreto para la Consulta de Nivel de Renta Intermediado el campo deberá contener el siguiente valor: ▪ NIVRENTI
Respuesta	Transmisiones	BLOQUE	Sí	No procede	Bloque único que engloba la lista de transmisiones de datos que se envían Tiene un atributo opcional (Id) para agilizar las búsquedas por referencia en lugar de por Xpath
Respuesta / Transmisiones	TransmisionDatos	BLOQUE	Sí	No procede	Bloque que se repite de 1 a n veces. Contiene los datos relativos a una transmisión de datos. Dado que el protocolo con la AEAT no permite multipeticiones, únicamente existirá 1 Bloque.
Respuesta / Transmisiones/ TransmisionDatos	DatosGenericos	BLOQUE	Sí	No procede	Bloque único Contiene los datos genéricos sobre una transmisión.
Respuesta / Transmisiones/ TransmisionDatos DatosGenericos	Emisor	BLOQUE	Sí	No procede	Bloque único Contiene datos del emisor del servicio. Al recibir la petición externa el sistema comprobará que el NIF es

					correcto.
Respuesta / Transmisiones/ TransmisionDatos DatosGenericos /Emisor	NifEmisor	String(10)	Sí	Sí	Nif del Emisor El valor que toma esta variable para este servicio es: Q2826000H .
Respuesta / Transmisiones/ TransmisionDatos DatosGenericos /Emisor	NombreEmisor	String(50)	Sí	Sí	Nombre o razón social El valor que toma esta variable para este servicio es: AEAT .
Respuesta / Transmisiones/ TransmisionDatos DatosGenericos	Solicitante	BLOQUE	Sí	No procede	Bloque único Contiene datos del solicitante de la transacción.
Respuesta / Transmisiones/ TransmisionDatos DatosGenericos/ Solicitante	IdentificadorSolicitante	String(10)	Sí	Sí	CIF del Organismo al que pertenece la persona o aplicación que solicita los datos.
Respuesta / Transmisiones/ TransmisionDatos DatosGenericos/ Solicitante	NombreSolicitante	String(50)	Sí	Sí	Nombre o razón social del Organismo al que pertenece la persona o aplicación que solicita los datos.
Respuesta / Transmisiones/ TransmisionDatos DatosGenericos/ Solicitante	UnidadTramitadora	String(250)	Sí	Sí	Unidad Tramitadora a la que pertenece la persona o aplicación que solicita los datos.
Respuesta / Transmisiones/ TransmisionDatos DatosGenericos/ Solicitante	CodigoUnidadTramitadora	String(9)	Sí	Sí	Código de la Unidad Tramitadora que realiza la petición. El formato será DIR3 El patrón que se aplicará será: ([AUJJO][0-9][CC][G][EA])E([AC])[0-9][L(A)[0-9])][0-9]{7}
Respuesta / Transmisiones/ TransmisionDatos DatosGenericos/ Solicitante	Procedimiento	BLOQUE	Sí	No procede	Bloque único Contiene datos del procedimiento en base al cual se autoriza la consulta.
Respuesta / Transmisiones/ TransmisionDatos DatosGenericos/ Solicitante	CodProcedimiento	String(20)	Sí	Sí	Código del Procedimiento en base al cual se autoriza la consulta.
Respuesta / Transmisiones/ TransmisionDatos DatosGenericos/ Solicitante	NombreProcedimiento	String(100)	Sí	Sí	Nombre del Procedimiento en base al cual se autoriza la consulta.

Solicitante					
Respuesta / Transmisiones/ TransmisionDatos / DatosGenericos/ Solicitante/ Procedimiento	Automatizado	String(1)	Sí	Sí	<p>Tipo de tramitación de la petición, puede tomar los valores:</p> <ul style="list-style-type: none"> • S → Automatizada, cuando las peticiones son realizadas de forma automática sin intervención humana. • N → Automatizada, cuando las peticiones NO son realizadas de forma automática sin intervención humana.
Respuesta / Transmisiones/ TransmisionDatos / DatosGenericos/ Solicitante/ Procedimiento	ClaseTramite	Int	Sí	Sí	<p>Clase de trámite por el que se realiza la petición. Puede tomar los valores codificación SIA:</p> <ul style="list-style-type: none"> • 0 → Pruebas • 2 → Recursos Humanos • 3 → Tributario • 14 → Sancionador • 19 → Afiliación y cotización a la Seguridad Social • 20 → Autorizaciones, licencias, concesiones y homologaciones • 21 → Ayudas, Becas y Subvenciones • 22 → Certificados • 23 → Contratación pública • 24 → Convenios de Colaboración y Comunicaciones administrativas • 25 → Gestión Económica y Patrimonial • 26 → Declaraciones y comunicaciones de los interesados • 27 → Inspectoría • 28 → Premios • 29 → Prestaciones • 30 → Registros y Censos • 31 → Responsabilidad patrimonial y otras solicitudes de indemnización

					<ul style="list-style-type: none"> • 32 → Revisión de Actos administrativos y Recursos • 33 → Sugerencias, Quejas, Denuncias e Información a los ciudadanos • 34 → Aduanero • 99 → Resolución de incidencias <p>Si algún cedente de datos requiere el dato, la etiqueta será obligatoria para el servicio que corresponda</p> <p>El código 0 podrá ser utilizado para entornos distintos de producción.</p> <p>El código 99 podrá ser utilizado exclusivamente en entornos de producción.</p>
Respuesta / Transmisiones/ TransmisionDatos DatosGenericos/ Solicitante	Finalidad	String(250)	Sí	Sí	Contiene el motivo o causa por la que se necesita realizar la consulta de los datos.
Respuesta /Solicitudes /SolicitudTransmision/ DatosGenericos/ Solicitante	Consentimiento	String (3)	Sí	Sí	<p>Los valores admitidos son:</p> <ul style="list-style-type: none"> ✓ Si → Indica que el ciudadano ha dado su consentimiento expreso para realizar la consulta ✓ Ley → Indica que existe una Ley por la cual se puede realizar la consulta
Respuesta / Transmisiones/ TransmisionDatos / DatosGenericos/ Solicitante	Funcionario	BLOQUE	Sí	No procede	Este BLOQUE contendrá información relativa al empleado público que realiza la solicitud.
Respuesta / Transmisiones/ TransmisionDatos / DatosGenericos/ Solicitante/ Funcionario	NombreCompletoFuncionario	String(160)	Sí	Sí	Etiqueta que contiene el nombre completo del empleado público que realiza la solicitud.
Respuesta / Transmisiones/ TransmisionDatos /	NifFuncionario	String(10)	Sí	Sí	Etiqueta que contiene el NIF del empleado público que realiza la solicitud.

DatosGenericos/ Solicitante/ Funcionario					
Respuesta / Transmisiones/ TransmisionDatos DatosGenericos / Solicitante	IdExpediente	String(65)	No	Sí	Bloque único Contiene el identificador del expediente para el que es necesario realizar la consulta.
Respuesta / Transmisiones/ TransmisionDatos DatosGenericos	Titular	BLOQUE	Sí	No procede	Bloque único Contiene datos del ciudadano cuya información se desea verificar.
Respuesta / Transmisiones/ TransmisionDatos DatosGenericos/Titular	TipoDocumentacion	String(15)	Sí	Sí	Tipo de documentación El valor que puede tomar es: ✓ NIE ✓ NIF
Respuesta / Transmisiones/ TransmisionDatos DatosGenericos/Titular	Documentación	String(14)	Sí	Sí	Número de documento, según el tipo de documentación, del ciudadano del que se quiere consultar: <ul style="list-style-type: none"> NIF (ciudadano español): 8 dígitos + Carácter Control. NIE (ciudadano extranjero): [X,Y,Z] + 7 dígitos + Carácter Control.
Respuesta / Transmisiones/ TransmisionDatos DatosGenericos/Titular	NombreCompleto	String(160)	No	Sí	Nombre completo del titular de la solicitud. <ul style="list-style-type: none"> Si identificado : Apellido1 Apellido2 Nombre del titular del que se ha solicitado la información tal como figura en las bases de datos identificativas de la AEAT. Ejemplo: PEREZ MARTINEZ MANUEL Si no identificado: Se rellena con lo contenido en el mensaje de petición
Respuesta / Transmisiones/ TransmisionDatos DatosGenericos/Titular	Nombre	String(50)	No	Sí	Nombre del titular de la solicitud. No se devuelve el dato.
Respuesta / Transmisiones/ TransmisionDatos	Apellido1	String(50)	No	Sí	Primer Apellido del titular No se devuelve el dato.

DatosGenericos/Titular					
Respuesta / Transmisiones/ TransmisionDatos DatosGenericos/Titular	Apellido2	String(50)	No	Sí	Segundo Apellido del titular de la solicitud. No se devuelve el dato.
Respuesta / Transmisiones/ TransmisionDatos DatosGenericos/	Transmision	BLOQUE	Sí	No procede	Bloque único Contiene los datos del certificado que se va a solicitar.
Respuesta /Solicitudes /SolicitudTransmision/ DatosGenericos/ Transmision	CodigoCertificado	String(64)	Sí	Sí	Código del certificado al que se accede. El mismo valor que va en el nodo Atributos. Lo define cada emisor, y un mismo organismo emisor no puede tener dos iguales. Para el servicio web de Consulta de Nivel de Renta Intermediado el valor posible es: <ul style="list-style-type: none">▪ NIVRENTI
Respuesta / Transmisiones/ TransmisionDatos / DatosGenericos/ Transmision	IdSolicitud	String(40)	Sí	Sí	Identificador de la solicitud, único para el organismo solicitante. Puede formarse, por ejemplo, con 4 letras del organismo seguido de un secuencial.
Respuesta / Transmisiones/ TransmisionDatos DatosGenericos/ Transmision	IdTransmision	String(29)	Sí	No	Código de la transmisión, único para el organismo solicitante.
Respuesta / Transmisiones/ TransmisionDatos DatosGenericos/ Transmision	FechaGeneracion	String(29)	Sí	Sí	Fecha y hora de la generación de la transmisión. Formato:AAAA-MM-DDThh:mm:ss.mmm±hh:mm
Respuesta / Transmisiones / TransmisionDatos/	DatosEspecificos	BLOQUE	Sí	No procede	Bloque único Contiene los datos de transmisión que se responden desde el organismo emisor y que tienen relación específica con el certificado que se está solicitando. Para más detalle véanse los puntos 3.3.2.5 Datos Específicos del Servicio de Consulta de Nivel de Renta Intermediado y 3.3.2.6 Formato Datos Específicos

3.3.2.5 Datos Específicos del Servicio de Consulta de Nivel de Renta Intermediado

A continuación se recoge el diagrama del esquema de validación de los DatosEspecificos de la Petición y Respuesta al usuario.

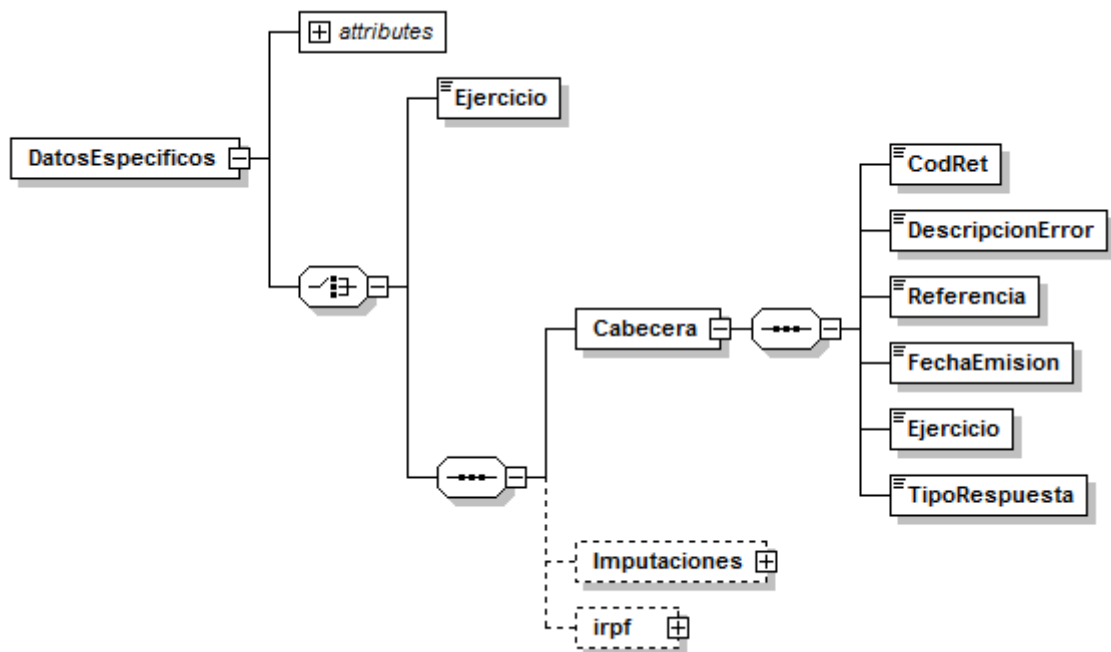


Figura 6 Diagrama de Datos Específicos de Respuesta del Servicio

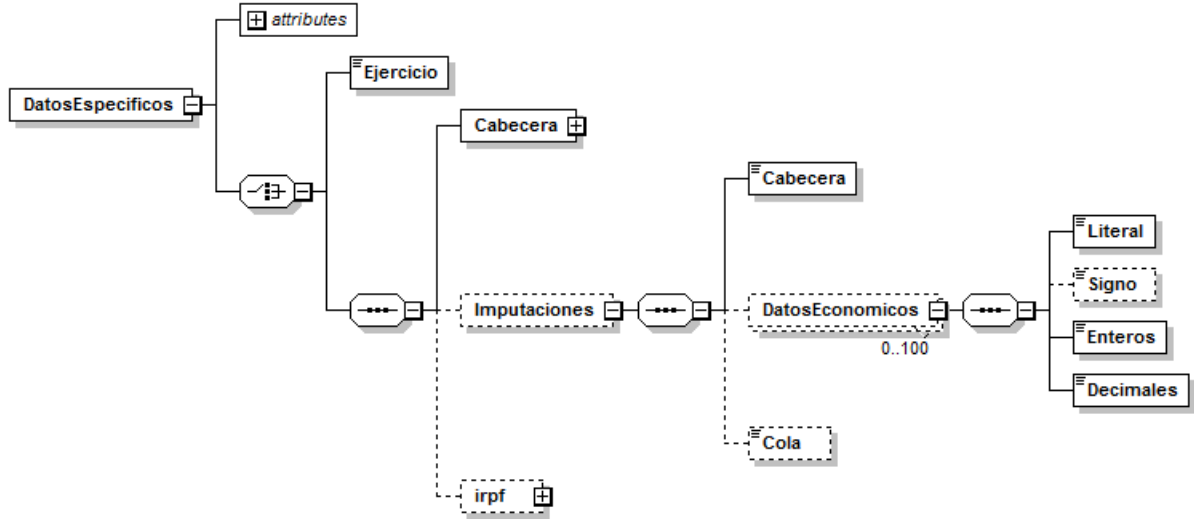


Figura 7 Diagrama de los Datos Específicos de la Respuesta (Imputaciones)

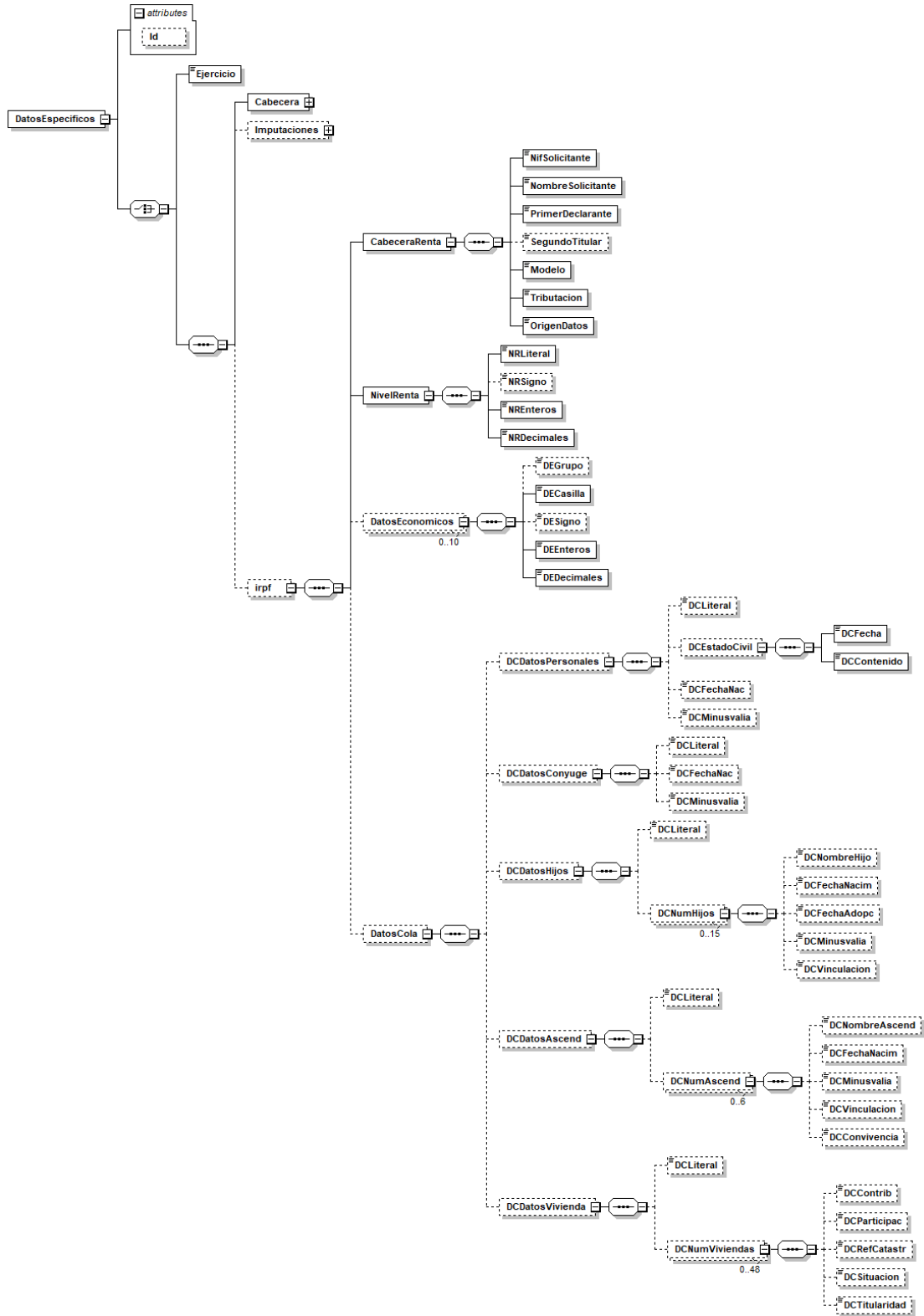


Figura 8 Diagrama de los datos Específicos de la Respuesta (irpf)

3.3.2.6 Formato Datos Específicos

En la siguiente tabla se resume el tipo de dato y la información que contienen cada uno de los campos del mensaje de datos específicos.

Ubicación	Nombre	Tipo	Etiqueta Obligatoria	Campo Obligatorio	Descripción
DatosEspecificos	Ejercicio	Int(4)	Sí	Sí	Año por que se realiza la consulta. Es obligatorio en la petición
DatosEspecificos	Cabecera	BLOQUE	Sí	No procede	Bloque único Contiene los datos de la cabecera.
DatosEspecificos\ Cabecera	CodRet	String(4)	Sí	Sí	Código de Respuesta Valor de hasta 4 dígitos. Véase los posibles códigos de respuesta.
DatosEspecificos\ Cabecera	DescripcionError	String(100)	Sí	Sí	Descripción de la Respuesta, en función del valor del campo CodRet: <ul style="list-style-type: none"> ✓ CodRet=1000: El campo DescripcionError no contiene valor. ✓ CodRet<>1000: El campo DescripcionError contiene la descripción del error de negocio correspondiente.
DatosEspecificos\ Cabecera	Referencia	String(11)	Sí	Sí	Referencia única de la respuesta. Si error no se genera referencia.
DatosEspecificos\ Cabecera	FechaEmision	String(10)	Sí	Sí	Fecha de proceso. Formato aaa-mm-dd
DatosEspecificos\ Cabecera	Ejercicio	Int(4)	Sí	Sí	Año por el que se realiza la consulta.
DatosEspecificos\ Cabecera	TipoRespuesta	String(2)	Sí	Sí	Tipo de respuesta: <ul style="list-style-type: none"> • IM → Imputaciones • IR → Nivel de renta • "" → Si error
DatosEspecificos	Imputaciones	BLOQUE	No	No procede	Bloque único Contiene los datos de las imputaciones.
DatosEspecificos\ Imputaciones	Cabecera	String(100)	Sí	Sí	
DatosEspecificos\ Imputaciones	DatosEconomicos	BLOQUE	No	No procede	Bloque único Contiene los datos de datos económicos
DatosEspecificos\ Imputaciones	Literal	String(120)	Sí	Sí	Texto explicativo de la

Imputaciones\ DatosEconomicos					imputación.
DatosEspecificos\ Imputaciones\ DatosEconomicos	Signo	String(1)	No	No	Si negativo aparece '-', si positivo no se pinta el tag
DatosEspecificos\ Imputaciones\ DatosEconomicos	Enteros	Numérico	Sí	Sí	Valor de hasta 10 dígitos. Parte entera del importe
DatosEspecificos\ Imputaciones\ DatosEconomicos	Decimales	Numérico	Sí	Sí	Valor de hasta 2 dígitos. Parte decimal del importe
DatosEspecificos\ Imputaciones	Cola	String(100)	No	No	
DatosEspecificos	irpf	BLOQUE	No	No procede	Bloque único Contiene los datos de la declaración
DatosEspecificos\ irpf	CabeceraRenta	BLOQUE	Sí	No procede	Bloque único
DatosEspecificos\ irpf\ CabeceraRenta	NifSolicitante	String(9)	Sí	Sí	NIF del Organismo que solicita la información
DatosEspecificos\ irpf\ \CabeceraRenta	NombreSolicitante	String(50)	Sí	Sí	Nombre del Organismo que solicita la información
DatosEspecificos\ irpf\ CabeceraRenta	PrimerDeclarante	String(100)	Sí	Sí	Titular de la declaración.
DatosEspecificos\ irpf\ CabeceraRenta	SegundoTitular	String(100)	No	No	Segundo titular de la declaración.
DatosEspecificos\ irpf\ CabeceraRenta	Modelo	String(12)	Sí	Sí	Modelo de declaración ('100').
DatosEspecificos\ irpf\ CabeceraRenta	Tributacion	String(25)	Sí	Sí	Tipo de tributación: INDIVIDUAL o CONJUNTA
DatosEspecificos\ irpf\ CabeceraRenta	OrigenDatos	String(50)	Sí	Sí	Origen de los datos.
DatosEspecificos\ irpf	NivelRenta	BLOQUE	Sí	No procede	Bloque único
DatosEspecificos\ irpf\ NivelRenta	NRLiteral	String(100)	Sí	Sí	Literal: "NIVEL DE RENTA"
DatosEspecificos\ irpf\ NivelRenta	NRSigno	String(1)	No	No	Si negativo aparece '-', si positivo no se pinta el tag
DatosEspecificos\ irpf	NREnteros	Numérico	Sí	Sí	Valor de hasta 10 dígitos. Parte entera del importe

irpf\ NivelRenta					
DatosEspecificos\ irpf\ NivelRenta	NRDecimales	Numérico	Sí	Sí	Valor de hasta 2 dígitos. Parte decimal del importe
DatosEspecificos\ irpf	DatosEconomicos	BLOQUE	No	No procede	Bloque único Conjunto de casillas facilitadas.
DatosEspecificos\ irpf\ DatosEconomicos	DEGrupo	String(10)	No	No	Blanco o contribuyente al que se imputan el siguiente grupo de casillas. Para la casilla 113 (Ejercicios 2017 y 2018) pasa a tener los valores <ul style="list-style-type: none"> • NORMAL → Modalidad normal • SIMPLIFICA → Modalidad simplificada
DatosEspecificos\ irpf\ DatosEconomicos	DECasilla	Numérico	Sí	Sí	Valor de hasta 4 dígitos. Número de casilla de la declaración.
DatosEspecificos\ irpf\ DatosEconomicos	DESigno	String(1)	No	No	Si negativo aparece '-', si positivo no se pinta el tag
DatosEspecificos\ irpf\ DatosEconomicos	DEEnteros	Numérico	Sí	Sí	Valor de hasta 10 dígitos. Parte entera del importe
DatosEspecificos\ irpf\ DatosEconomicos	DEDecimales	Numérico	Sí	Sí	Valor de hasta 2 dígitos. Parte decimal del importe
DatosEspecificos\ irpf	DatosCola	BLOQUE	No	No procede	Bloque único El tag no será devuelto para el ejercicio 2020
DatosEspecificos\ irpf\ DatosCola	DCDatosPersonales	BLOQUE	No	No procede	Bloque único
DatosEspecificos\ irpf\ DatosCola\ DCDatosPersonales	DCLiteral	String(110)	No	No	Datos personales del primer declarante
DatosEspecificos\ irpf\ DatosCola\ DCDatosPersonales	DCEstadoCivil	BLOQUE	No	No procede	Bloque único
DatosEspecificos\ irpf\ DatosCola\ DCDatosPersonales\ DCEstadoCivil	DCFecha	String(10)	Sí	Sí	Fecha a la que corresponde el estado civil.

DatosEspecificos\ irpf\ DatosCola\ DCDatosPersonales\ DCEstadoCivil	DCContenido	String(20)	Sí	Sí	Texto de estado civil. Puede tomar los valores siguientes: <ul style="list-style-type: none"> • Soltero/a • Casado/a • Viudo/a • Divorciado-separado
DatosEspecificos\ irpf\ DatosCola\ DCDatosPersonales	DCFechaNac	String(10)	No	No	Fecha de nacimiento.
DatosEspecificos\ irpf\ DatosCola\ DCDatosPersonales	DCMinusvalia	String(5)	No	No	Clave de minusvalía
DatosEspecificos\ irpf\ DatosCola	DCDatosConyuge	BLOQUE	No	No procede	Bloque único
DatosEspecificos\ irpf\ DatosCola\ DCDatosConyuge	DCLiteral	String(110)	No	No	Datos personales del cónyuge.
DatosEspecificos\ irpf\ DatosCola\ DCDatosConyuge	DCFechaNac	String(10)	No	No	Fecha de nacimiento del cónyuge
DatosEspecificos\ irpf\ DatosCola\ DCDatosConyuge	DCMinusvalia	String(5)	No	No	Clave de minusvalía
DatosEspecificos\ irpf\ DatosCola	DCDatosHijos	BLOQUE	No	No procede	Bloque único
DatosEspecificos\ irpf\ DatosCola\ DCDatosHijos	DCLiteral	String(100)	No	No	Hijos o descendientes solteros menores de 25 años o discapacitados que conviven con los contribuyentes.
DatosEspecificos\ irpf\ DatosCola\ DCDatosHijos	DCNumHijos	BLOQUE	No	No procede	Bloque único Contiene información sobre el número de hijos
DatosEspecificos\ irpf\ DatosCola\ DCDatosHijos\ DCNumHijos	DCNombreHijo	String(100)	No	No	Nombres del descendiente.

DatosEspecificos\ irpf\ DatosCola\ DCDatosHijos\ DCNumHijos	DCFechaNacim	String(10)	No	No	Fecha de nacimiento
DatosEspecificos\ irpf\ DatosCola\ DCDatosHijos\ DCNumHijos	DCFechaAdopc	String(10)	No	No	Fecha de adopció
DatosEspecificos\ irpf\ DatosCola\ DCDatosHijos\ DCNumHijos	DCMinusvalia	String(5)	No	No	Clave de minusvalía
DatosEspecificos\ irpf\ DatosCola\ DCDatosHijos\ DCNumHijos	DCVinculacion	String(10)	No	No	Vinculaci3n del descendiente
DatosEspecificos\ irpf\ DatosCola	DCDatosAscend	BLOQUE	No	No procede	Bloque único
DatosEspecificos\ irpf\ DatosCola\ DCDatosAscend	DCLiteral	String(110)	No	No	
DatosEspecificos\ irpf\ DatosCola\ DCDatosAscend	DCNumAscend	BLOQUE	No	No procede	Bloque único
DatosEspecificos\ irpf\ DatosCola\ DCDatosAscend\ DCNumAscend	DCNombreAscend	String(100)	No	No	Nombre del ascendiente.
DatosEspecificos\ irpf\ DatosCola\ DCDatosAscend\ DCNumAscend	DCFechaNacim	String(10)	No	No	Fecha de nacimiento del ascendiente.
DatosEspecificos\ irpf\ DatosCola\ DCDatosAscend\ DCNumAscend	DCMinusvalia	String(5)	No	No	Clave de minusvalía
DatosEspecificos\ irpf\ DatosCola\ DCDatosAscend	DCVinculacion	String(10)	No	No	Vinculaci3n del ascendiente

DCDatosAscend\ DCNumAscend					
DatosEspecificos\ irpf\ DatosCola\ DCDatosAscend\ DCNumAscend	DCConvivencia	String(10)	No	No	Convivencia del ascendiente con el titular
DatosEspecificos\ irpf\ DatosCola\ DCDatosVivienda	DCDatosVivienda	BLOQUE	No	No procede	Bloque único
DatosEspecificos\ irpf\ DatosCola\ DCDatosVivienda	DCLiteral	String(110)	No	No	Vivienda habitual y garajes anexos a la misma.
DatosEspecificos\ irpf\ DatosCola\ DCDatosVivienda	DCNumViviendas	BLOQUE	No	No procede	Bloque único
DatosEspecificos\ irpf\ DatosCola\ DCDatosVivienda\ DCNumViviendas	DCContrib	String(15)	No	No	Contribuyente con participación en la vivienda habitual: "Declarante" o "Cónyuge".
DatosEspecificos\ irpf\ DatosCola\ DCDatosVivienda\ DCNumViviendas	DCParticipac	String(6)	No	No	Porcentaje de participación.
DatosEspecificos\ irpf\ DatosCola\ DCDatosVivienda\ DCNumViviendas	DCRefCatastr	String(20)	No	No	Referencia catastral de la vivienda.
DatosEspecificos\ irpf\ DatosCola\ DCDatosVivienda\ DCNumViviendas	DCSituacion	String(47)	No	No	Indica la situación de la referencia catastral devuelta. Puede tomar los siguientes valores: <ul style="list-style-type: none"> • Territorio español excepto País Vasco y Navarra • Comunidad Autónoma del País Vasco • Comunidad Foral de Navarra • Sin referencia catastral • En el extranjero
DatosEspecificos\ irpf\ DatosCola\ DCDatosVivienda\ DCNumViviendas					Titularidad de la vivienda habitual. Valores posibles:

DatosCola\ DCDatosVivienda\ DCNumViviendas	DCTitularidad	String(20)	No	No	“Propiedad”, “Usufructo”, “Arrendamiento”, “Otras situaciones”.
--	---------------	------------	----	----	---

3.3.3 SoapFaults

Los mensajes SoapFault devueltos por la Plataforma de Interoperabilidad siguen el estándar SOAP Fault e, irán sin firmar.

Siempre que sea posible, el mensaje de error contendrá en el campo "Detail" del SOAP Fault la estructura "Atributos" definida en el mensaje de respuesta del sistema, de forma que el requirente reciba dicha información.

En el campo faultcode del mensaje SOAP Fault, se meten los códigos estándar de SOAP.

En el campo faultstring del mensaje SOAP Fault, se meten los códigos y mensajes de error definidos en el sistema.

Se crea un código de estado "Error Indefinido", para los casos de error "incontrolados" que no dan oportunidad siquiera a escribir el "detail" (por ejemplo los que genera el servidor Web antes de acceder al motor SOAP, o los errores de http(s)). En estos casos las aplicaciones actualizarán la BD de peticiones con el estado "Error indefinido".

3.3.3.1 Mensaje de SoapFault

A continuación se muestra la estructura que deben mantener los mensajes SOAP Fault.

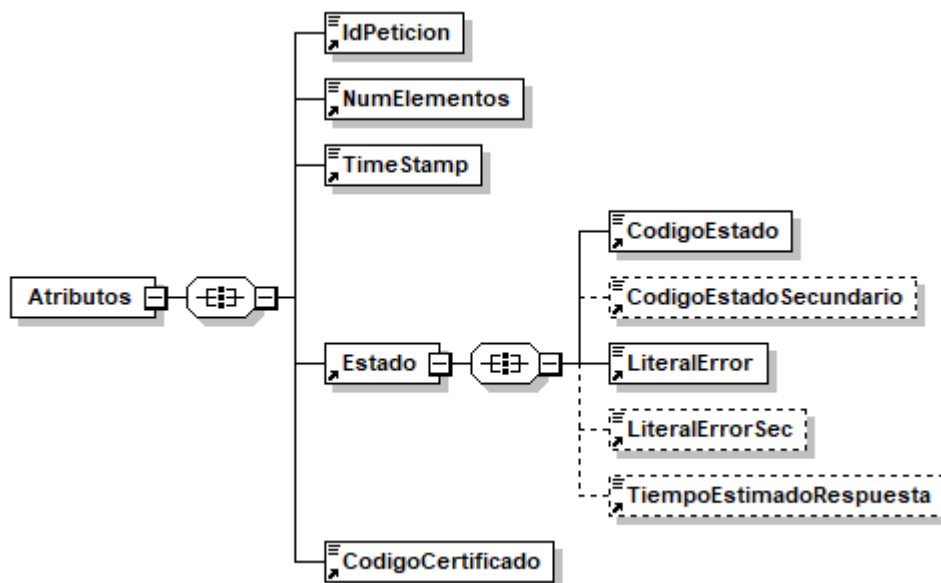


Figura 9. Diagrama del mensaje SOAP Fault del Servicio

3.3.3.2 Formato del Mensaje de SoapFault

En la siguiente tabla se resume el tipo de dato y la informaci3n que contienen cada uno de los campos del mensaje de SoapFault.

Ubicaci3n	Nombre	Tipo	Etiqueta Obligatoria	Campo Obligatorio	Descripci3n
Fault/detail	Atributos	BLOQUE	Sí	No procede	Bloque Único Contiene los atributos adicionales del SoapFault
Fault/detail/Atributos	IdPeticion	String(26)	Sí	Sí	Identificador de petici3n único en el sistema. Corresponde al IdPeticion que ha provocado el SoapFault.
Fault/detail/Atributos	NumElementos	Int	Sí	Sí	Número de elementos de la petici3n.
Fault/detail/Atributos	TimeStamp	String(29)	Sí	Sí	Fecha y hora del envío del mensaje. Formato: AAAA-MM-DDThh:mm:ss.mmm±hh:mm
Fault/detail/Atributos/	Estado	BLOQUE	Sí	No procede	Bloque único. Contiene informaci3n sobre el estado del SoapFault.
Fault/detail/Atributos/Estado	CodigoEstado	String(4)	Sí	Sí	C3digo identificativos del estado.
Fault/detail/Atributos/Estado	CodigoEstadoSecundario	String(16)	No	Sí	C3digo de error secundario.
Fault/detail/Atributos/Estado	LiteralError	String(1024)	Sí	Sí	Texto del error producido
Fault/detail/Atributos/Estado	LiteralErrorSec	String(1024)	No	Sí	Texto del error secundario producido
Fault/detail/Atributos/Estado	TiempoEstimadoRespuesta	Int	No	Sí	Tiempo estimado de respuesta. En el mensaje de SoapFault no tiene relevancia
Fault/detail/Atributos	CodigoCertificado	String(64)	Sí	Sí	C3digo del certificado del servicio que se solicita en la petici3n. El mismo valor que va en la parte de Datos Genéricos de la solicitud. Lo define cada emisor, y un mismo organismo emisor no puede tener dos iguales. NIVRENTI

3.3.4 Esquemas de Validación del servicio

Los esquemas de validación del servicio Web se pueden encontrar en las URLs descritas a continuación.

Esquemas del servicio de Consulta de Nivel de Renta		
	Fichero	URL
Esquema de petición	peticion.xsd	https://verificacion-pre.gva.es/pai_bus_ver/AEAT/NivelDeRenta_v3_01?SCHEMA/pai_bus_ver/AEAT/consultanivelrenta/sincrona/wsd/peticion
Esquema de Respuesta	respuesta.xsd	https://verificacion-pre.gva.es/pai_bus_ver/AEAT/NivelDeRenta_v3_01?SCHEMA/pai_bus_ver/AEAT/consultanivelrenta/sincrona/wsd/respuesta
Datos específicos	datos-especificos.xsd	https://verificacion-pre.gva.es/pai_bus_ver/AEAT/NivelDeRenta_v3_01?SCHEMA/pai_bus_ver/AEAT/consultanivelrenta/sincrona/wsd/datos-especificos
Esquema de SoapFault	soapfaultatributos.xsd	https://verificacion-pre.gva.es/pai_bus_ver/AEAT/NivelDeRenta_v3_01?SCHEMA/pai_bus_ver/AEAT/consultanivelrenta/sincrona/wsd/soapfaultatributos
WSDL		https://verificacion-pre.gva.es/pai_bus_ver/AEAT/NivelDeRenta_v3_01?wsdl

Tabla 5.- Ubicación esquemas del servicio (Síncrono)

3.4 Respuestas de negocio devueltas por el servicio

En este apartado se recogen todos los códigos de estado que van a aparecer en las respuestas de negocio del servicio Web, cuando las peticiones son tramitadas. Estos códigos de respuesta y sus descripciones correspondientes, se recogen en la Tabla 6 Códigos de Retorno del Servicio de Consulta de Nivel de Renta y, se devolverán en el nodo '*DatosEspecificos/Cabecera*' del esquema de respuesta, concretamente en los campos '*CodRet*' y '*DescripcionError*'.

Código Estado	Código Estado Secundario	Literal Error	CodRet	Descripción Error	Solución
0003		Tramitado.	1000		
0003	1008	Tramitado.	1008	Titular obligado y no ha presentado declaración. No se facilita información.	Reporte incidencia la
0003	1009	Tramitado.	1009	Titular identificado, pero sin datos de declaración ni imputaciones.	Reporte incidencia la
0003	1011	Tramitado.	1011	Existen varias declaraciones. En este caso no se facilita información.	Reporte incidencia la

0229		La petición ya ha sido tramitada o ya existe en el sistema o está repetida.	0229	La petición ya ha sido tramitada o ya existe en el sistema o está repetida.	Proporcione un nuevo identificador en la etiqueta <IdPetición>.
0230		El timestamp de la petición debe ser válido y de hoy o de ayer.	0230	El timestamp de la petición debe ser válido y de hoy o de ayer.	Indique en la etiqueta <TimeStamp> un timestamp con el formato “AAAA-MM-DDThh:mm:ss.mm m□hh:mm” y con fecha de hoy o de ayer.
0231		Documento incorrecto	0231	Funcionario no identificado. Complete correctamente <NifFuncionario> & <NombreCompleto Funcionario>	Revisar datos identificativos del funcionario
0233		Titular no identificado	0233	Titular no identificado	Revisar datos identificativos del contribuyente
0233	1001	Titular no identificado	1001	Nif Titular duplicado. Complete de forma correcta etiquetas Nombre, Apellido1 y Apellido2.	Revisar datos identificativos del contribuyente.
0234	1003	Código de certificado desconocido o incorrecto	1003	Servicio web desconocido	Incluir código certificado correspondiente al SW. Ejemplo: NIVRENTI
0234	1006	Código de certificado desconocido o incorrecto.	1006	Código de certificado desconocido o incorrecto en etiqueta <atributos>.	Incluir código certificado correspondiente al SW. Ejemplo: NIVRENTI
0234	1007	Código de certificado desconocido o incorrecto.	1007	Código de certificado desconocido o incorrecto en etiqueta <transmisión>.	Incluir código certificado correspondiente al SW. Ejemplo: NIVRENTI
0235		El NIF del certificado no	0235	El NIF del certificado no	Firmar la petición con el certificado del

		coincide con el tag <IdentificadorSolicitante>.		coincide con el tag <IdentificadorSolicitante>.	Organismo requirente
0236		Consentimiento del solicitante inválido.	0236	Consentimiento del solicitante inválido.	Informe la etiqueta <Consentimiento> con los valores Si o Ley .
0236	1029	Nif Titular coincide con Nif Funcionario. Autoacceso no permitido.	1029	Sólo permitidos accesos a NIF incluidos en una solicitud o expediente.	No se permite el acceso a los datos de la misma persona que hace la petición.
0237		Tag NumElementos inválido.	0237	Tag NumElementos inválido.	Etiqueta <NumElementos> debe ser 1
0238	1010	Información no disponible.	1008	Titular obligado y no ha presentado declaración. No se facilita información.	Informe la etiqueta <Ejercicio> con un ejercicio disponible.
0238	1024	Información no disponible.	1009	Titular identificado, pero sin datos de declaración ni imputaciones.	
0301		Organismo no autorizado	0301	Organismo no autorizado	Reporte la incidencia.
0301	1002	Organismo no autorizado	1002	Organismo requirente no identificado en base de datos de la AEAT.	Revisar datos identificativos del Organismo requirente.
0312		NIF del emisor especificado no coincide con el Organismo Emisor.	0312	NIF del emisor especificado no coincide con el Organismo Emisor.	Etiqueta <NifEmisor> debe ser Q2826000H y la etiqueta <NombreEmisor> debe ser AEAT .
0402	1020	Falta informar campo obligatorio & <IdPeticion>.	1020	Falta informar campo obligatorio & <IdPeticion >.	Proporcione un valor en la etiqueta
0402	1021	Falta informar campo obligatorio & <IdentificadorSolicitante>.	1021	Falta informar campo obligatorio & <IdentificadorSolicitante>.	Proporcione un valor en la etiqueta
0402	1022	Falta informar campo obligatorio & <NombreSolicitante>.	1022	Falta informar campo obligatorio & <NombreSolicitante >.	Proporcione un valor en la etiqueta
0402	1023	Falta informar	1023	Falta informar	Proporcione un valor

		campo obligatorio & <Finalidad>.		campo obligatorio & < Finalidad >.	en la etiqueta
0402	1026	Falta informar campo obligatorio & <NombreCompletoFuncionario>.	1026	Falta informar campo obligatorio & <NombreCompleto Funcionario>.	Proporcione un valor en la etiqueta
0402	1027	Falta informar campo obligatorio & <NifFuncionario >.	1027	Falta informar campo obligatorio & <NifFuncionario>.	Proporcione un valor en la etiqueta
0404		Tipo de documento del titular inválido.	0404	Tipo de documento del titular inválido.	La etiqueta < TipoDocumentacion > debe tener el valor NIF o NIE.
0416		El número de solicitudes de la petición supera el máximo establecido.	0416	El número de solicitudes de la petición supera el máximo establecido.	Rellene la petición con una única solicitud
0417		El Identificador de petición y el de Solicitud en Petición Síncrona 'MonoSolicitud' no coinciden.	0417	El Identificador de petición y el de Solicitud en Petición Síncrona 'MonoSolicitud'	
0502		Error de sistema.	0502	Error de sistema.	Reporte incidencia. la
0503	1004	Error al obtener la respuesta o el resultado del servicio del Backoffice.	1004	Problemas técnicos transitorios. Contactar con la AEAT.	Reporte incidencia. la
0503	1005	Error al obtener la respuesta o el resultado del servicio del Backoffice.	1005	Entrada inconsistente en área de datos. Contactar con la AEAT.	Reporte incidencia. la
0901		Servicio no disponible.	0901	Servicio web no disponible temporalmente. Contactar con la AEAT.	Reporte incidencia. la

Tabla 6 Códigos de Retorno del Servicio de Consulta de Nivel de Renta

Para las peticiones síncronas tramitadas, en el nodo "Estado" del nodo "Atributos" del mensaje de Respuesta se devolverá la información SCSP que indica que la petición se tramitó, es decir, 'CodigoEstado' '0003' y 'LiteralError' 'Solicitud de Certificado procesada correctamente' y, en los datos específicos de la transmisión será donde se indique el código de negocio correspondiente, que será uno de los recogidos en la *Tabla 6 Códigos de Retorno del Servicio de Consulta de Nivel de Renta*.

3.4.1 Criterio de obtención de datos tributarios de nivel de renta

Corresponde al tratamiento de declarantes, no declarantes y obligados. Por cada contribuyente identificado se comprueba:

1) Si ha presentado declaración de IRPF del ejercicio solicitado, se facilita el nivel de renta del declarante (**CodRet: 1000, TipoRespuesta: IR**)

2) Si no ha presentado declaración:

a) Se comprueba si figura obligado a declarar y se comunica si procede (**CodRet: 1008 DescripciónError: Titular obligado y no ha presentado declaración. No se facilita información**). El interesado debe de regularizar su situación en la administración tributaria que le corresponda.

b) Si el contribuyente no presenta declaración de IRPF, por no tener obligación, (**CodRet: 1000, TipoRespuesta: IM**) se suministran siete datos procedentes de imputaciones de terceros que corresponden a:

A partir del año 2016

1. Rendimientos de trabajo - retribución
2. Rendimientos de trabajo - gastos deducibles
3. Rendimientos de trabajo - reducciones aplicables
4. Retenciones de los rendimientos de trabajo
5. Ingresos de arrendamientos de inmuebles
6. Retenciones de arrendamientos de inmuebles
7. Rendimientos de cuentas bancarias
8. Otros rendimientos explícitos del capital mobiliario - retribución
9. Otros rendimientos explícitos del capital mobiliario - gastos y reducciones aplicables
10. Rendimientos implícitos del capital mobiliario
11. Rendimientos de operaciones de seguros
12. Ventas de activos financieros y otros valores mobiliarios letras del tesoro
13. Ventas de activos financieros y otros valores mobiliarios otros aa.ff.
14. Retenciones de los rendimientos de capital mobiliario
15. Ventas de fondos de inversión - ganancia/pérdida
16. Ganancias patrimoniales - premios por juegos, concursos y rifas

17. Ganancias patrimoniales - subvenciones y ayudas públicas
18. Ganancias patrimoniales - aprovechamientos forestales en montes públicos
19. Retenciones de ganancias
20. Rendimientos de actividades económicas - profesionales
21. Rendimientos de actividades económicas - otros
22. Rendimientos de actividades económicas - agricultura, ganadería y pesca
23. Rendimientos de actividades económicas – empresariales
24. Retenciones de actividades económicas
25. Socios/partícipes de entidades en atribución de renta - capital mobiliario
26. Socios/partícipes de entidades en atribución de renta - capital inmobiliario
27. Socios/partícipes de entidades en atribución de renta - actividades económicas
28. Socios/partícipes de entidades en atribución de renta - patrimoniales

A partir del año 2015

1. Rendimientos de trabajo - retribución;
2. Rendimientos de trabajo - gastos deducibles;
3. Rendimientos de trabajo - reducciones aplicables;
4. Arrendamientos de inmuebles;
5. Rendimientos de cuentas bancarias;
6. Otros rendimientos explícitos del capital mobiliario - retribución;
7. Otros rendimientos explícitos del capital mobiliario - gastos y reducciones aplicables;
8. Rendimientos implícitos del capital mobiliario;
9. Rendimientos de operaciones de seguros;
10. Ventas de activos financieros y otros valores mobiliarios letras del tesoro;
11. Ventas de activos financieros y otros valores mobiliarios otros aa.ff.;
12. Ventas de fondos de inversión - ganancia/pérdida;
13. Ganancias patrimoniales - premios por juegos, concursos y rifas;
14. Ganancias patrimoniales - aprovechamientos forestales en montes públicos;
15. Rendimientos de actividades económicas - profesionales;
16. Rendimientos de actividades económicas - otros;
17. Rendimientos de actividades económicas - agricultura, ganadería y pesca;
18. Rendimientos de actividades económicas - empresariales;
19. Socios/partícipes de entidades en atribución de renta - capital mobiliario;
20. Socios/partícipes de entidades en atribución de renta - capital inmobiliario;
21. Socios/partícipes de entidades en atribución de renta - actividades económicas;
22. Socios/partícipes de entidades en atribución de renta - patrimoniales;

Hasta el año 2014

1. Rendimientos del trabajo;
2. Retenciones de rendimientos del trabajo;
3. Rendimientos del capital mobiliario;
4. Retenciones del capital mobiliario;
5. Ganancias patrimoniales sometidas a retención;
6. Retenciones de ganancias patrimoniales;
7. Gastos deducibles de rendimientos del trabajo.

c) Si no existiera ninguna imputación relevante, así se comunica (**CodRet: 1009** **DescripcionError: Titular identificado, pero sin datos de declaración ni imputaciones**). No consta declaración del impuesto por no figurar obligado y además no figuran imputaciones del interesado.

d) Si existen varias declaraciones (**CodRet: 1011** **DescripcionError: Existen varias declaraciones. En este caso no se facilita información.**).

3.5 Errores devueltos por la plataforma mediante el esquema SOAP Fault

Las peticiones que la Plataforma de Interoperabilidad detecte que son incorrectas o inválidas según el protocolo SCSP, obtendrán siempre como respuesta un mensaje SoapFault. Estas peticiones no llegarán nunca a la AEAT.

Mensaje de Error	Código de Error SCSP	Descripción del Error	Solución
Error al contactar con servicio Externo	0101	Este error se produce cuando no es posible contactar con el servicio externo. En el caso de un servicio síncrono se devuelve un SOAPFault, mientras que en el caso de un servicio asíncrono , SOLO se devolverá SOAPFault si TODAS las solicitudes fallaron al contactar con el servicio externo.	Vuelva a intentar la operación pasados unos minutos
Error al parsear el XML	0226	Se ha detectado algún error o incongruencia en alguno de los parámetros recibidos en la petición	Revise los valores indicados en los distintos campos de la petición.
La petición ya ha sido tramitada	0229	Se ha recibido una petición con un Identificador de Petición repetido	Asigne a la petición un identificador de petición que no haya utilizado todavía.
El timestamp de la petición debe ser válido y de hoy o de ayer.	0230	Se recibe una petición con un timestamp con formato incorrecto o que no es ni de ayer ni de hoy.	Indique un timestamp correcto y de ayer u hoy.
Documento incorrecto	0231	Para el servicio síncrono se ha recibido una petición en la que la validación del <i>NIFTitular</i> es incorrecta. En este caso se devuelve un SoapFault con este código de error.	Revise que el formato de la documentación del titular es correcto.
Tag NumElementos inválido.	0237	Se recibe una solicitud de respuesta en la que <NumElementos> no es el mismo que se envió en la petición asíncrona.	Indique en la solicitud de respuesta para el nodo <NumElementos> el mismo valor que indico en la petición.

Certificado o Respuesta Caducada	0241	Se recibe una solicitud de respuesta a una petición tras un periodo de tiempo transcurrido el cual se considera que la respuesta ha perdido su validez.	Vuelva a realizar la petición
Error de BackOffice	0242	El servicio devuelve, mediante SoapFault, este error en los siguientes casos: <ul style="list-style-type: none"> •El servicio externo proveedor de datos devuelve un mensaje SOAPFault •El servicio externo proveedor de datos devuelve un mensaje de respuesta y este mensaje no supera las políticas de validación configuradas en la Plataforma de Interoperabilidad. Esto no debería ocurrir en producción.	Reporte la incidencia.
No todas las solicitudes solicitan un código de certificado igual al indicado en la petición	0243	Se recibe una petición síncrona en la que el valor de DatosGenericos/Transmision/CodigoCertificado no es igual que el valor de Atributos/CodigoCertificado.	Indique el mismo código de certificado en Atributos/CodigoCertificado o y en DatosGenericos/Transmision/CodigoCertificado
La petición no existe en el sistema.	0244	Se recibe una solicitud de respuesta para una petición que no existe en el sistema.	
La petición se tramitó en modo Síncrono.	0245	Se recibe una solicitud de respuesta para una petición síncrona.	
Valor incorrecto para campo \$NOMBRE_CAMPO	0252	Para el servicio síncrono se ha recibido una petición en la que el valor indicado para alguno de los campos es incorrecto	Corrija el valor del campo \$NOMBRE_CAMPO
Organismo no autorizado	0301	Para el servicio síncrono se ha recibido una petición de un	El organismo no posee autorización para

		organismo que no está autorizado para consumir el servicio. En este caso se devuelve un SoapFault con este código de error.	consumir el servicio. Reporte la incidencia.
Certificado caducado	0302	Se ha recibido una petición firmada con un certificado caducado.	Reporte la incidencia y, envíe las peticiones firmadas con un certificado válido.
Certificado revocado	0303	Se ha recibido una petición firmada con un certificado revocado	Reporte la incidencia y, envíe las peticiones firmadas con un certificado válido.
Firma no válida	0305	Se ha recibido una petición en la que la firma no es válida	Reporte la incidencia
No se ha encontrado el nodo firma.	0307	La petición no tiene nodo de firma.	Envíe la petición firmada
Error general al verificar el certificado.	0309	Se produce un error al validar el certificado	Reporte la incidencia
Error general al verificar el certificado	0310	Se ha producido algún error al verificar la Autoridad Certificado del certificado empleado en la firma de la petición recibida	Reporte la incidencia
No se ha encontrado el certificado firmante en el documento XML.	0311	Se ha recibido una petición en la que no aparece el certificado firmante	Reporte la incidencia
{CIF_ORGANISMO} no autorizado a consumir el servicio {SERVICIO} por el procedimiento {COD_PROCEDIMIENTO}	0314	Se ha recibido un código de procedimiento que no está autorizado para consumir el servicio para el que se ha enviado	Reporte la incidencia
La estructura del fichero recibido no corresponde con el esquema	0401	Se ha recibido una petición cuya estructura no se corresponde con el esquema XSD.	Revise el mensaje de petición y asegúrese de que cumple el esquema XSD correspondiente al servicio
Falta informar campo	0402	Se ha recibido una petición en la que no se ha indicado alguno de	Si en el nodo AusenciaSegundoApellido

obligatorio & <nombre_campo > & ID_petición.		los datos necesarios para poder tramitar la petición.	indicó valor 'false' asegúrese de que la petición contiene el nodo Apellido2.
El mensaje no es XML valido	0403	El servicio recibió una mensaje con un XML mal formado	
El número de elementos no coincide con el número de solicitudes recibida	0414	Se ha recibido una petición en la que el número de elementos indicado en el campo <NumElementos> no coincide con el número de solicitudes incluidas en la petición (número de nodos < SolicitudTransmision >)	Indique en el campo <NumElementos> el número que coincida con el número de solicitudes que haya incluido en el mensaje de petición.
El número de solicitudes es mayor que uno.	0415	El servicio síncrono recibe una petición con más de un nodo <i>SolicitdTransmision</i>	Envíe una petición con una única solicitud.
Existen Identificadores de Solicitud repetido	0419	Se recibe una petición en la que varios nodos <SolicitudTransmision/DatosGenericos/Transmision/IdSolicitud> tienen el mismo valor.	Indique un IdSolicitud diferente para cada nodo <SolicitudTransmision>.
Error de Base de Datos & Desc. Error	0501	Se dará cuando se produzca algún error con la BD al intentar llevar a cabo alguna operación	Reporte la incidencia
Error de sistema & identificación del sistema	0502	Se dará cuando se produzca algún error interno que impida el funcionamiento correcto (error de configuración, inconsistencia de datos, etc.)	Reporte la incidencia
Operación solicitada incorrecta	0800	Se dará cuando se invoque un método que no existe en el servicio	Revise que está invocando un método existente en el servicio
Error general indefinido	0904	Se ha producido un error inesperado durante la ejecución del servicio	

Tabla 7.- Códigos de error SCSP

Para más información, consulte el documento CODIGOS_ERROR_SOAPFAULT_SCSP.

3.5.1 Estructura de los mensajes SOAP firmados

Todos los mensajes intercambiados entre la plataforma y los clientes que realizan peticiones al servicio deberán ir firmados, a excepción de los mensajes de Error devueltos mediante el mecanismo SOAP Fault.

La plataforma de Interoperabilidad se encargará de que el tipo de firma de la respuesta dada al usuario, sea el mismo que el usado por el usuario para firmar la petición (el tipo permitido es: WS-Security).

A continuación se muestra la estructura que deben mantener los mensajes, firmados digitalmente.

```

<soapenv:Envelope xmlns:soapenv="http://schemas.xmlsoap.org/soap/envelope/"
  xmlns:ds="http://www.w3.org/2000/09/xmldsig#"
  xmlns:xsi="http://www.w3.org/2001/XMLSchema-instance">
  <soapenv:Header>
    <ds:Signature>
      <ds:SignedInfo>
        <ds:CanonicalizationMethod Algorithm="http://www.w3.org/2001/10/xml-exc-c14n#" />
        <ds:SignatureMethod Algorithm="http://www.w3.org/2000/09/xmldsig#rsa-sha1" />
        <ds:Reference URI="#MsgBody">
          <ds:Transforms>
            <ds:Transform Algorithm="http://www.w3.org/2001/10/xml-exc-c14n#" />
          </ds:Transforms>
          <ds:DigestMethod Algorithm="http://www.w3.org/2000/09/xmldsig#sha1" />
          <ds:DigestValue>[Resumen del contenido de la a etiqueta
Reference]</ds:DigestValue>
        </ds:Reference>
      </ds:SignedInfo>
      <ds:SignatureValue>
        [Firma digital del mensaje SOAP]
      </ds:SignatureValue>
      <ds:KeyInfo>
        <ds:X509Data>
          <ds:X509Certificate>*certificado* </ds:X509Certificate>
        </ds:X509Data>
        <ds:KeyValue>
          <ds:RSAKeyValue>
            <ds:Modulus>
              [Módulo de la clave RSA]
            </ds:Modulus>
            <ds:Exponent> [Exponente de la clave RSA] </ds:Exponent>
          </ds:RSAKeyValue>
        </ds:KeyValue>
      </ds:KeyInfo>
    </ds:Signature>
  </soapenv:Header>
</soapenv:Envelope>
  
```

```
                </ds:KeyValue>
            </ds:KeyInfo>
        </ds:Signature>
    </soapenv:Header>
    <soapenv:Body Id="MsgBody">
        [Mensaje de petición que se quiere realizar al Ministerio de Asuntos Económicos y Transformación Digital]
    </soapenv:Body>
</soapenv:Envelope>
```

4 ANEXO I. CALCULO DE NIVEL DE RENTA

A continuación se especifica el método para calcular el Nivel de Renta en función de cada uno de los años solicitados.

4.1 Cálculo del ejercicio 2022

El Nivel de renta consiste en el resultado del cálculo:

$$(0420) + (0432) - (0433) + (0424) + (0429) - (0446) - (0436)$$

Siendo las casillas:

- **Casilla 0420:** Saldo neto positivo de ganancias y pérdidas patrimoniales imputables a 2022 a integrar en la base imponible general.
- **Casilla 0432:** Saldo neto de los rendimientos a integrar en la base imponible general y de las imputaciones de renta.
- **Casilla 0433:** Saldo neto negativo de ganancias y pérdidas patrimoniales imputables a 2022 a integrar en la base imponible general con el límite del 25 por 100 del importe de la casilla 0432.
- **Casilla 0424:** Saldo neto positivo de ganancias y pérdidas patrimoniales imputables a 2022 a integrar en la base imponible del ahorro.
- **Casilla 0429:** Saldo neto positivo de los rendimientos de capital mobiliario imputables a 2022 a integrar en la base imponible del ahorro.
- **Casilla 0446:** Saldo neto negativo ganancias y pérdidas patrimoniales imputables a 2022 a integrar en la base imponible del ahorro con el límite del 25 por 100 de 0429.
- **Casilla 0436:** Saldo neto negativo del rendimiento de capital mobiliario imputable a 2022 a integrar en la base imponible del ahorro con el límite del 25 por 100 de 0424.

Casillas:

0435: Base imponible general.

0460: Base imponible del ahorro.

0500: Base liquidable general.

0510: Base liquidable del ahorro.

0519: Mínimo personal y familiar.

0595: Cuota resultante de la autoliquidación

4.2 Cálculo del ejercicio 2021

El Nivel de renta consiste en el resultado del cálculo:

$(0420) + (0432) - (0433) + (0424) + (0429) - (0446) - (0436)$

Siendo las casillas:

- **Casilla 0420:** Saldo neto positivo de ganancias y pérdidas patrimoniales imputables a 2021 a integrar en la base imponible general.
- **Casilla 0432:** Saldo neto de los rendimientos a integrar en la base imponible general y de las imputaciones de renta.
- **Casilla 0433:** Saldo neto negativo de ganancias y pérdidas patrimoniales imputables a 2021 a integrar en la base imponible general con el límite del 25 por 100 del importe de la casilla (0432).
- **Casilla 0424:** Saldo neto positivo de ganancias y pérdidas patrimoniales imputables a 2021 a integrar en la base imponible del ahorro.
- **Casilla 0429:** Saldo neto positivo de los rendimientos de capital mobiliario imputables a 2021 a integrar en la base imponible del ahorro.
- **Casilla 0446:** Saldo neto negativo ganancias y pérdidas patrimoniales imputables a 2021 a integrar en la base imponible del ahorro con el límite del 25 por 100 de (0429).
- **Casilla 0436:** Saldo neto negativo del rendimiento de capital mobiliario imputable a 2021 a integrar en la base imponible del ahorro con el límite del 25 por 100 de (0424).

Casillas:

0435: Base imponible general.

0460: Base imponible del ahorro.

0500: Base liquidable general.

0510: Base liquidable del ahorro.

0519: Mínimo personal y familiar.

0595: Cuota resultante de la autoliquidación

4.3 Cálculo del ejercicio 2020

El Nivel de renta consiste en el resultado del cálculo:

$(0420) + (0432) - (0433) + (0424) + (0429) - (0446) - (0436)$

Siendo las casillas:

- **Casilla 0420:** Saldo neto positivo de ganancias y pérdidas patrimoniales imputables a 2020 a integrar en la base imponible general.
- **Casilla 0432:** Saldo neto de los rendimientos a integrar en la base imponible general y de las imputaciones de renta.

- **Casilla 0433:** Saldo neto negativo de ganancias y pérdidas patrimoniales imputables a 2020 a integrar en la base imponible general con el límite del 25 por 100 del importe de la casilla (0432).
- **Casilla 0424:** Saldo neto positivo de ganancias y pérdidas patrimoniales imputables a 2020 a integrar en la base imponible del ahorro.
- **Casilla 0429:** Saldo neto positivo de los rendimientos de capital mobiliario imputables a 2020 a integrar en la base imponible del ahorro.
- **Casilla 0446:** Saldo neto negativo ganancias y pérdidas patrimoniales imputables a 2020 a integrar en la base imponible del ahorro con el límite del 25 por 100 de (0429).
- **Casilla 0436:** Saldo neto negativo del rendimiento de capital mobiliario imputable a 2020 a integrar en la base imponible del ahorro con el límite del 25 por 100 de (0424).

Casillas:

0435: Base imponible general.

0460: Base imponible del ahorro.

0500: Base liquidable general.

0510: Base liquidable del ahorro.

0519: Mínimo personal y familiar.

4.4 Cálculo del ejercicio 2019

El Nivel de renta consiste en el resultado del cálculo:

$(0420) + (0432) - (0433) + (0424) + (0429) - (0446) - (0436)$

Siendo las casillas:

- **Casilla 0420:** Saldo neto positivo de ganancias y pérdidas patrimoniales imputables a 2019 a integrar en la base imponible general.
- **Casilla 0432:** Saldo neto de rendimientos a integrar en la base imponible general y de las imputaciones de renta.
- **Casilla 0433:** Saldo neto negativo de ganancias y pérdidas patrimoniales imputables a 2019 a integrar en la base imponible general con el límite del 25 por 100 del importe de la casilla (0432).
- **Casilla 0424:** Saldo neto positivo de ganancias y pérdidas patrimoniales imputables a 2019 a integrar en la base imponible del ahorro.
- **Casilla 0429:** Saldo neto positivo de los rendimientos de capital mobiliario imputables a 2019 a integrar en la base imponible del ahorro.
- **Casilla 0446:** Saldo neto negativo ganancias y pérdidas patrimoniales imputables a 2019 a integrar en la base imponible del ahorro con el límite del 25 por 100 de (0429).

- **Casilla 0436:** Saldo neto negativo del rendimiento de capital mobiliario imputable a 2019 a integrar en la base imponible del ahorro con el límite del 25 por 100 de (0424).

Casillas:

- 0435:** Base imponible general.
- 0460:** Base imponible del ahorro.
- 0500:** Base liquidable general.
- 0510:** Base liquidable del ahorro.
- 0519:** Mínimo personal y familiar.

4.5 Cálculo del ejercicio 2018

El Nivel de renta consiste en el resultado del cálculo:

$$0420 + 0432 - 0433 + 0424 + 0429 - 0446 - 0436$$

Siendo las casillas:

- **Casilla 0420:** Saldo neto positivo de ganan./pérd. patrimoniales imputables a 2018 a integrar en la B.I. general.
- **Casilla 0432:** Saldo neto de rendimientos a integrar en la base imponible general y de las imputaciones de renta.
- **Casilla 0433:** Saldo neto negativo de gananc/pérdid.2018 a integrar en B.I.gral.limite 25% de importe partida (432).
- **Casilla 0424:** Saldo neto positivo de ganan./pérd. patrimoniales imputables a 2018 a integrar en la B.I. ahorro.
- **Casilla 0429:** Saldo neto positivo del rendimiento capital mobiliario imputable a 2018 a integrar en la B.I. ahorro.
- **Casilla 0446:** Saldo neto negativo de ganancias y pérdidas imputables a 2018 integrar en la BIA, lim.25% partida 429.
- **Casilla 0436:** Saldo neto negativo de rendimientos de capital mobiliario imputables a 2018, límite 25% partida (424).

Casillas:

- 0435:** Base imponible general.
- 0460:** Base imponible del ahorro.
- 0500:** Base liquidable general.
- 0510:** Base liquidable del ahorro.
- 0519:** Mínimo personal y familiar.

4.6 Cálculo del ejercicio 2017

El Nivel de renta consiste en el resultado del cálculo:

$$0402 + 0412 - 0413 + 0406 + 0409 - 0424 - 0410$$

Siendo las casillas:

- **Casilla 0402:** Saldo neto positivo de ganancias y pérdidas patrimoniales imputables a 2017 a integrar en la base imponible general.
- **Casilla 0412:** Saldo neto de los rendimientos a integrar en la base imponible general y de las imputaciones de renta.
- **Casilla 0413:** Saldo neto negativo de ganancias y pérdidas patrimoniales imputables a 2017 a integrar en la base imponible general.
- **Casilla 0406:** Saldo neto positivo de ganancias y pérdidas patrimoniales imputables a 2017 a integrar en la base imponible del ahorro.
- **Casilla 0409:** Saldo neto positivo de los rendimientos de capital mobiliario imputables a 2017 a integrar en la base imponible del ahorro.
- **Casilla 0424:** Saldo neto negativo ganancias y pérdidas patrimoniales imputables a 2017 a integrar en la base imponible del ahorro.
- **Casilla 0410:** Saldo neto negativo del rendimiento de capital mobiliario imputable a 2017 a integrar en la base imponible del ahorro.

Casillas:

0415: Base imponible general.

0435: Base imponible del ahorro.

0473: Base liquidable general.

0480: Base liquidable del ahorro.

0489: Mínimo personal y familiar.

4.7 Cálculo del ejercicio 2016

El Nivel de renta consiste en el resultado del cálculo:

$$380 + 389 - 390 + 384 + 386 - 399 - 387$$

Siendo las casillas:

- **Casilla 380:** Saldo neto positivo de ganancias y pérdidas patrimoniales imputables a 2016 a integrar en la base imponible general.
- **Casilla 389:** Saldo neto de los rendimientos a integrar en la base imponible general y de las imputaciones de renta.

- **Casilla 390:** Saldo neto negativo de ganancias y pérdidas patrimoniales imputables a 2016 a integrar en la base imponible general.
- **Casilla 384:** Saldo neto positivo de ganancias y pérdidas patrimoniales imputables a 2016 a integrar en la base imponible del ahorro.
- **Casilla 386:** Saldo neto positivo de los rendimientos de capital mobiliario a integrar en la base imponible del ahorro.
- **Casilla 399:** Saldo neto negativo ganancias y pérdidas patrimoniales imputables a 2016 a integrar en la base imponible del ahorro.
- **Casilla 387:** Saldo neto negativo del rendimiento de capital mobiliario imputable a 2016 a integrar en la base imponible del ahorro.

Casillas:

392: Base imponible general.

405: Base imponible del ahorro.

445: Base liquidable general.

455: Base liquidable del ahorro.

473: Mínimo personal y familiar.

4.8 Cálculo del ejercicio 2015

El Nivel de renta consiste en el resultado del cálculo:

$$366 + 377 - 379 + 370 + 372 - 387 - 373$$

Siendo las casillas:

- **Casilla 366:** Saldo neto positivo de ganancias y pérdidas patrimoniales imputables a 2015 a integrar en la base imponible general.
- **Casilla 377:** Saldo neto de los rendimientos a integrar en la base imponible general y de las imputaciones de renta.
- **Casilla 379:** Saldo neto negativo de ganancias y pérdidas patrimoniales imputables a 2015 a integrar en la base imponible general.
- **Casilla 370:** Saldo neto positivo de ganancias y pérdidas patrimoniales imputables a 2015 a integrar en la base imponible del ahorro.
- **Casilla 372:** Saldo neto positivo de los rendimientos de capital mobiliario a integrar en la base imponible del ahorro.
- **Casilla 387:** Saldo neto negativo ganancias y pérdidas patrimoniales imputables a 2015 a integrar en la base imponible del ahorro.
- **Casilla 373:** Saldo neto negativo del rendimiento de capital mobiliario imputable a 2015 a integrar en la base imponible del ahorro.

Casillas:

- 380:** Base imponible general.
- 395:** Base imponible del ahorro.
- 435:** Base liquidable general.
- 445:** Base liquidable del ahorro.
- 463:** Mnimo personal y familiar.

4.9 Clculo del ejercicio 2014

El Nivel de renta consiste en el resultado del clculo:

$$398 + 424 - 421 - 422 - 427 + 402 + 415 - 416 - 435 - 440 - 450$$

Siendo las casillas:

- **Casilla 398:** Saldo neto positivo de ganancias y prdidas patrimoniales imputables a 2014 a integrar en la base imponible general
- **Casilla 424:** Saldo neto de los rendimientos a integrar en la base imponible general y de las imputaciones de renta.
- **Casilla 421:** Resto saldos netos negativos de los rendimientos de capital mobiliario imputables a 2014, derivados de valores de deuda subordinada o de participaciones preferentes, a compensar en la base imponible general.
- **Casilla 422:** Resto saldos netos negativos ganancias y prdidas patrimoniales imputables a 2014, derivados de la transmisin de valores recibidos por operaciones de deuda subordinada o de participaciones preferentes, a compensar en la base imponible general.
- **Casilla 427:** Saldo neto negativo de ganancias y prdidas patrimoniales imputables a 2014 a integrar en la base imponible general.
- **Casilla 402:** Saldo neto positivo de ganancias y prdidas patrimoniales imputables a 2014 a integrar en la base imponible del ahorro.
- **Casilla 415:** Saldo neto positivo de los rendimientos de capital mobiliario a integrar en la base imponible del ahorro.
- **Casilla 416:** Saldo neto negativo de los rendimientos de capital mobiliario imputables a 2014 a integrar en la base imponible del ahorro distinto del recogido en casilla 417 de la declaracin.
- **Casilla 435:** Saldo neto negativo de rendimientos de capital mobiliario imputables a 2014, derivado de valores de deuda subordinada o de participaciones preferentes, a integrar en la base imponible del ahorro.
- **Casilla 440:** Saldo neto negativo ganancias y prdidas patrimoniales imputables a 2014, derivados de la transmisin de valores recibidos por operaciones de deuda subordinada o de participaciones preferentes, a integrar en la base imponible del ahorro.

- **Casilla 450:** Resto de los saldos netos negativos de rendimientos de capital mobiliario imputables a 2014, derivado de valores de deuda subordinada o de participaciones preferentes a compensar en los cuatro ejercicios siguientes.

Casillas:

- 430:** Base imponible general.
- 445:** Base imponible del ahorro.
- 488:** Base liquidable general.
- 495:** Base liquidable del ahorro.
- 515:** Mnimo personal y familiar.

4.10 Cculo del ejercicio 2013

El Nivel de renta consiste en el resultado del cculo:

$$(361) + (363) - (365) + (368) - (370) + (371)$$

Siendo las casillas:

- **Casilla 361:** Saldo neto positivo ganancias/prdidas (B.I. Gral.)
- **Casilla 363:** Saldo neto de rdtos. e imputaciones (B.I.Gral.)
- **Casilla 365:** Saldo neto negativo ganancias/prdidas (B.I.Gral.)
- **Casilla 368:** Saldo neto positivo ganancias/prdidas (B.I.Ahorro)
- **Casilla 370:** Saldo negativo de rdtos. de Capital Mobiliario
- **Casilla 371:** Saldo positivo de rdtos. de Capital Mobiliario

Casillas:

- 366:** Base imponible general.
- 374:** Base imponible del ahorro.
- 411:** Base liquidable general.
- 419:** Base liquidable del ahorro.
- 433:** Mnimo personal y familiar.

4.11 Cculo de los ejercicios 2009 a 2012

El Nivel de renta consiste en el resultado del cculo:

$$(450) + (452) - (454) + (457) - (459) + (460)$$

Siendo las casillas:

- **Casilla 450:** Saldo neto POSITIVO de ganancias y pérd. (B.I.Gral)
- **Casilla 452:** Saldo neto de rendimientos e imputaciones (B.I.Gral.)
- **Casilla 454:** Saldo neto NEGATIVO de ganancias y pérd. (B.I.Gral.)
- **Casilla 457:** Saldo neto POSITIVO de ganancias y pérd. (B.I.Ahorro.)
- **Casilla 459:** Saldo NEGATIVO de capital mobiliario (B.I.Ahorro.)
- **Casilla 460:** Saldo POSITIVO de capital mobiliario (B.I.Ahorro.)

Casillas:

455: Base imponible general.

465: Base imponible del ahorro.

618: Base liquidable general.

630: Base liquidable del ahorro.

679: Mínimo personal y familiar.